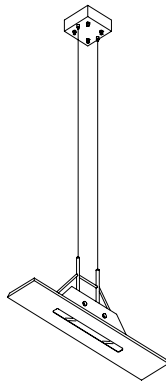


屋内照明器具特性

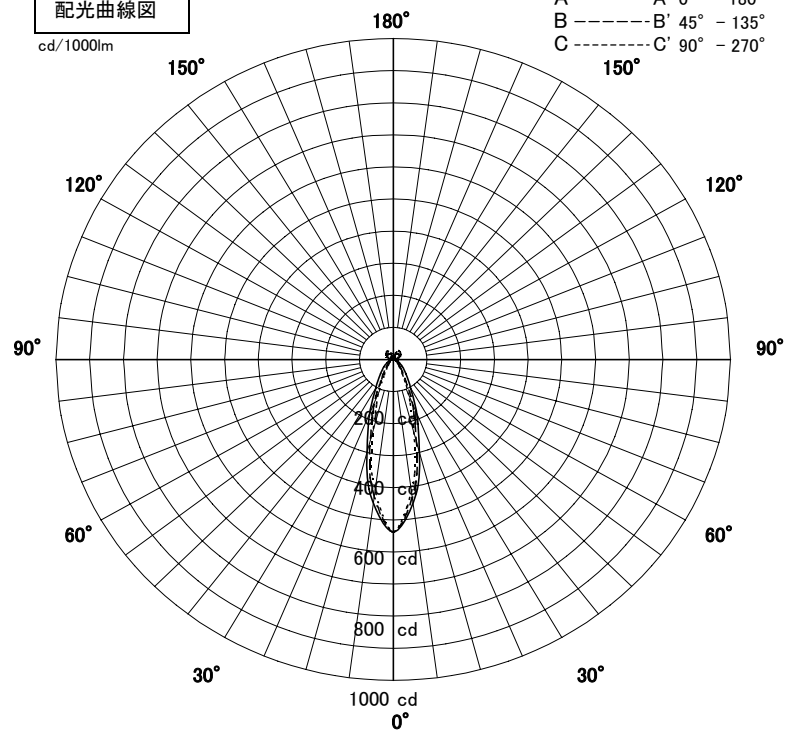


品名	PE-2504		
光源	JDR110V 35W		
光束	290 Lm	灯数	3 灯



配光曲線図

cd/1000lm



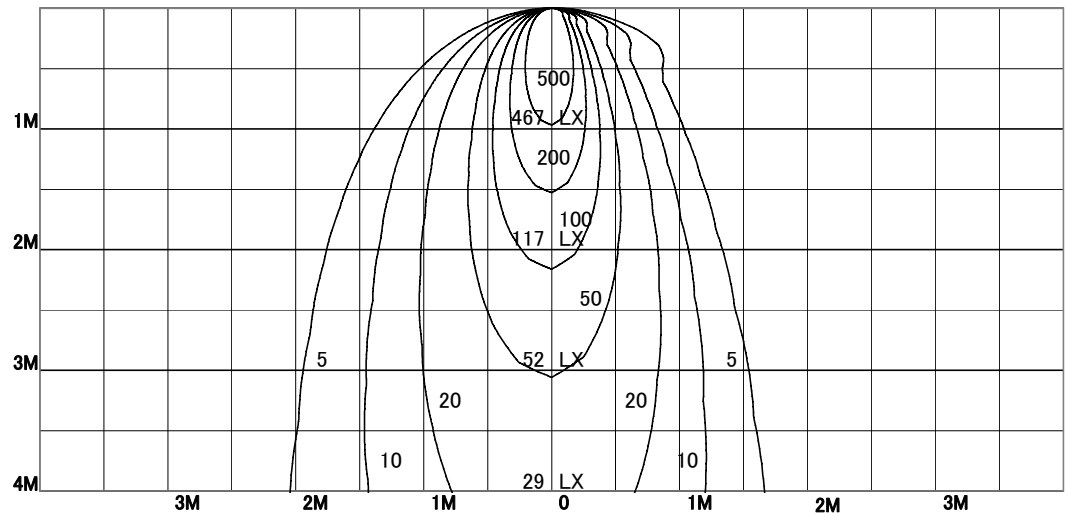
直射水平面照度

単位:Lx

A-A' Section

C-C' Section

器具効率	36.2	%
上方効率	9.3	%
下方効率	26.9	%
保守率	良	0.91
	中	0.89
	否	0.84
1/2照度角		
A-A'	31.0	H
C-C'	26.0	H
最大取付間隔		
A-A'	0.55	H
C-C'	0.46	H



照明率表

	80%				70%				50%				30%				0%
	70%	50%	30%	10%	70%	50%	30%	10%	70%	50%	30%	10%	70%	50%	30%	10%	0%
天井																	
壁																	
床																	
0.60	18	16	14	13	18	16	14	13	17	15	14	13	17	15	14	13	13
0.80	19	17	16	15	19	17	16	15	19	17	16	15	18	17	16	15	14
1.00	21	19	17	16	20	19	17	16	20	18	17	16	19	18	17	16	16
1.25	22	20	19	18	21	20	19	18	21	19	18	18	20	19	18	17	17
1.50	22	21	20	19	22	21	20	19	21	20	19	19	21	20	19	18	18
2.00	23	22	21	20	23	22	21	20	22	22	21	20	22	21	21	20	19
2.50	24	23	22	22	24	23	22	21	23	22	22	21	23	22	21	21	20
3.00	24	24	23	22	24	23	23	22	24	23	22	22	23	23	22	22	21
4.00	25	24	24	23	25	24	24	23	24	24	23	23	24	23	23	23	22
5.00	25	25	24	24	25	25	24	24	24	24	24	23	24	24	23	23	22
7.00	26	25	25	25	25	25	25	24	25	25	24	24	24	24	24	24	23
10.00	26	26	25	25	26	25	25	25	25	25	25	25	25	24	24	24	23

※(100V点灯時) 110Vまたは100/110V定格ランプの照度データは100V点灯時の値です。