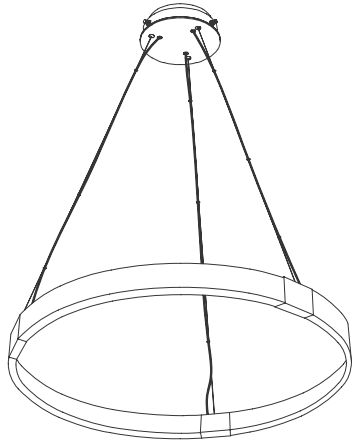


屋内照明器具特性

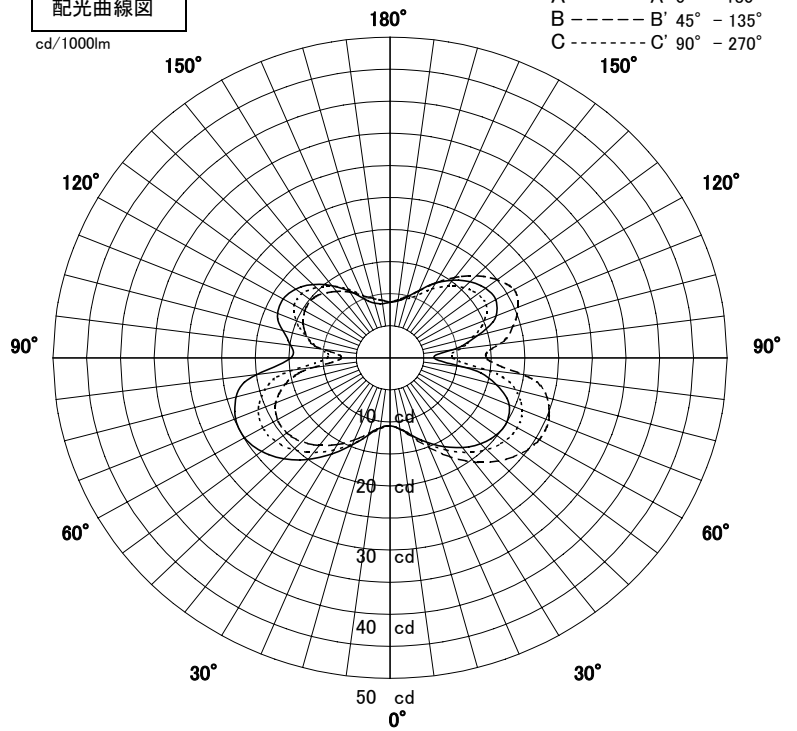


品名	PD-2564-L		
光源	Power LED 2.8W (電球色)		
光束	290 Lm	灯数	6 灯



配光曲線図

cd/1000lm



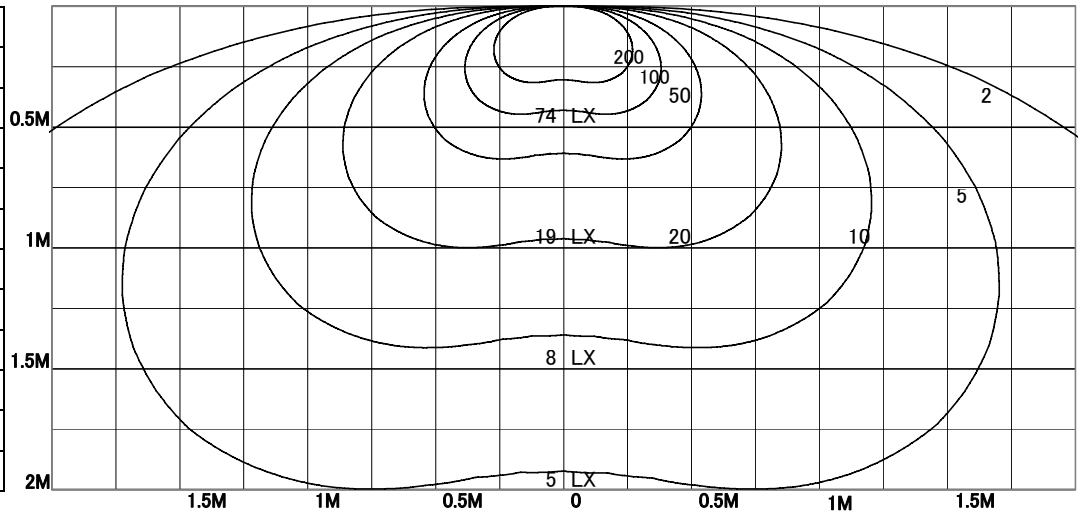
直射水平面照度

单位: Lx

A-A' Section

C-C' Section

器具効率	20.6	%
上方効率	9.1	%
下方効率	11.5	%
保守率	良	-
	中	0.7
	否	-
1/2照度角		
A-A'	102.5	Deg
C-C'	102.0	Deg
最大取付間隔		
A-A'	2.49	H
C-C'	2.47	H



照明率表

5

天井	80%				70%				50%				30%				0%
	70%	50%	30%	10%	70%	50%	30%	10%	70%	50%	30%	10%	70%	50%	30%	10%	0%
壁	10%				10%				10%				10%				0%
床	10%				10%				10%				10%				0%
0.60	5	4	3	2	5	4	3	2	5	4	3	2	5	3	2	2	2
0.80	6	5	4	3	6	5	3	3	6	4	3	3	5	4	3	3	2
1.00	7	6	4	3	7	5	4	3	7	5	4	3	6	5	4	3	3
1.25	8	6	5	4	8	6	5	4	7	6	5	4	7	6	5	4	4
1.50	8	7	6	5	8	7	6	5	8	7	6	5	7	6	5	5	4
2.00	9	8	7	6	9	8	7	6	9	8	7	6	8	7	6	6	5
2.50	10	9	8	7	10	8	8	7	9	8	7	7	9	8	7	7	6
3.00	10	9	8	7	10	9	8	7	9	9	8	7	9	8	8	7	7
4.00	11	10	9	8	10	10	9	8	10	9	9	8	10	9	9	8	8
5.00	11	10	10	9	11	10	9	9	10	10	9	9	10	9	9	9	8
7.00	11	11	10	10	11	11	10	10	11	10	10	10	10	10	10	9	9
10.00	12	11	11	10	12	11	11	10	11	11	11	10	11	11	10	10	10