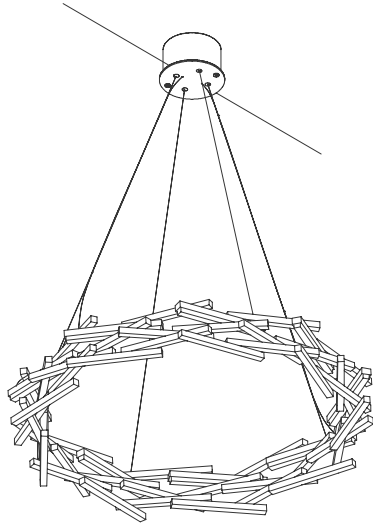


屋内照明器具特性

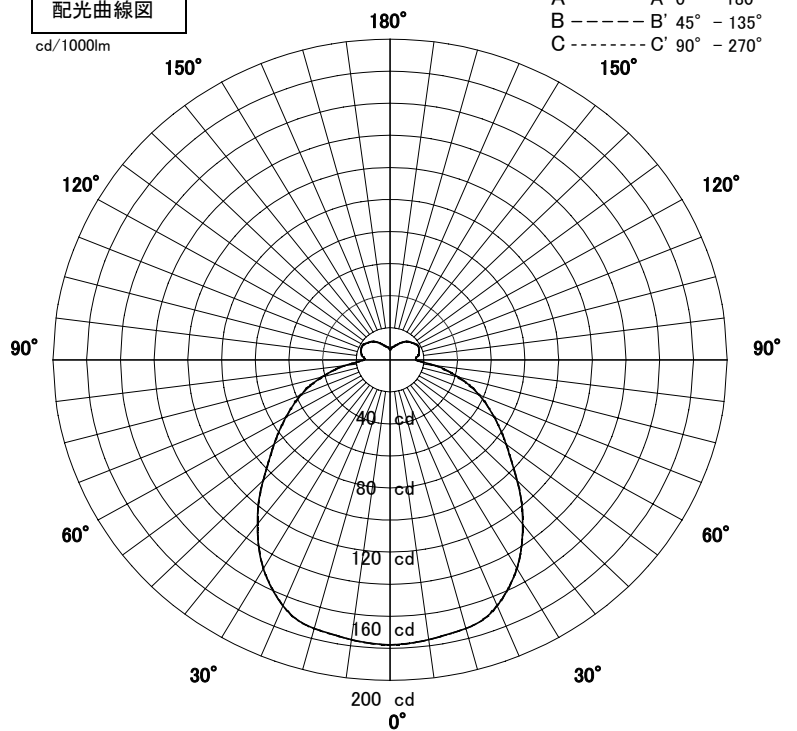


品名	PD-2567-L		
光源	Power LED 3.5W (電球色)		
光束	220 Lm	灯数	8 灯



配光曲線図

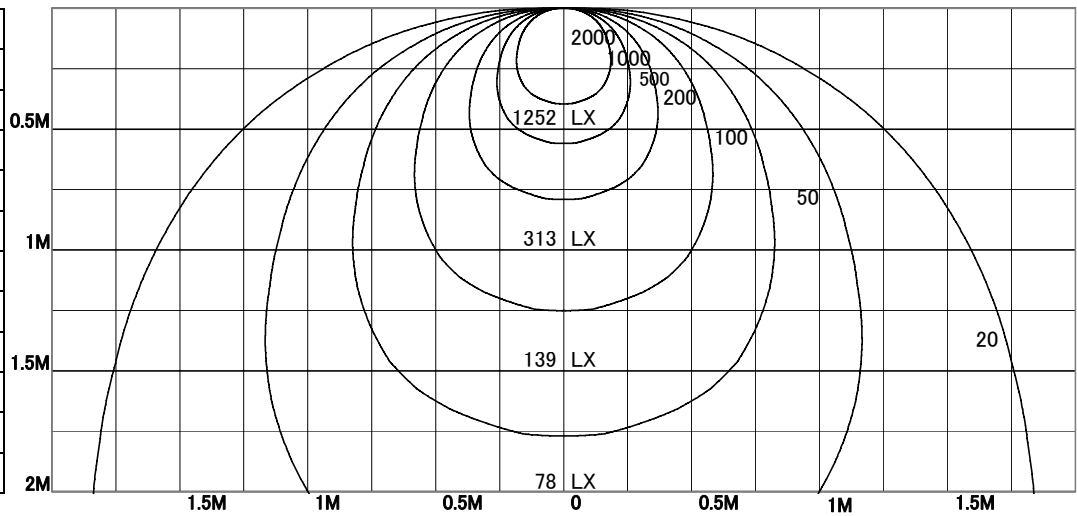
cd/1000lm



直射水平面照度

单位: Lx

器具効率	61.0	%
上方効率	10.0	%
下方効率	51.0	%
保守率	良	-
	中	0.7
	否	-
1/2照度角		
A-A'	64.0	Deg
C-C'	64.0	Deg
最大取付間隔		
A-A'	1.25	H
C-C'	1.25	H



照明率表

天井	80%				70%				50%				30%				0%
	70%	50%	30%	10%	70%	50%	30%	10%	70%	50%	30%	10%	70%	50%	30%	10%	0%
壁	10%				10%				10%				10%				0%
床	10%				10%				10%				10%				0%
0.60	29	23	19	16	29	23	19	16	27	22	19	16	26	22	19	16	15
0.80	34	28	24	21	33	27	23	21	31	27	23	20	30	26	23	20	19
1.00	37	31	27	24	36	31	27	24	35	30	27	24	33	29	26	24	23
1.25	40	35	31	28	39	34	31	28	37	33	30	27	36	32	30	27	26
1.50	42	37	34	31	41	37	33	31	40	36	33	30	38	35	32	30	29
2.00	45	41	38	35	44	41	38	35	43	39	37	35	41	38	36	34	33
2.50	47	44	41	38	46	43	40	38	45	42	40	38	43	41	39	37	36
3.00	48	45	43	41	47	45	42	40	46	44	42	40	44	43	41	39	38
4.00	50	48	45	44	49	47	45	43	48	46	44	43	46	45	43	42	41
5.00	51	49	47	45	50	48	47	45	49	47	46	44	47	46	45	44	42
7.00	52	51	49	48	51	50	49	47	50	49	48	47	49	48	47	46	44
10.00	53	52	51	50	52	51	50	49	51	50	49	48	50	49	48	47	46