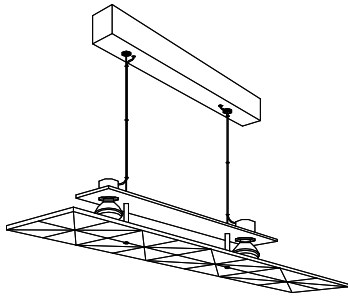


屋内照明器具特性

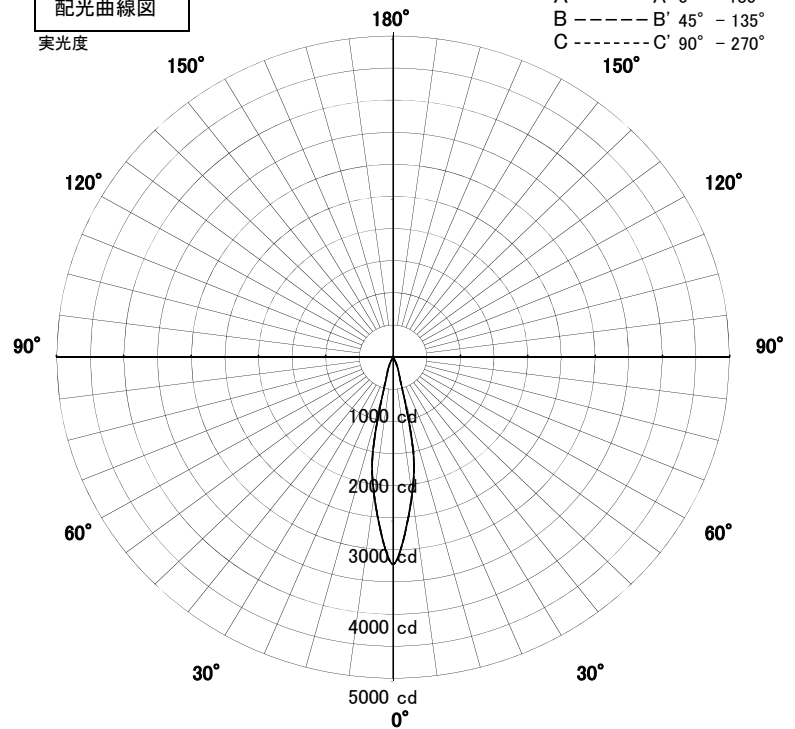


品名	PD-2605		
光源	MASTER LED 6.5W MR16 2700K 24D × 2		
実効光束 (器具光束)	556lm	効率	41.2lm/W



配光曲線図

実光度

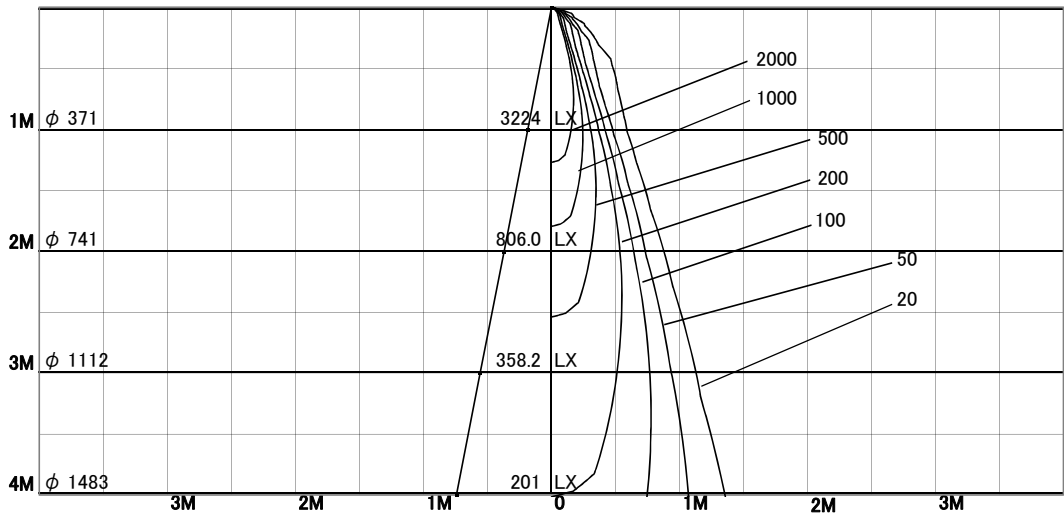


1/2照度角

直射水平面照度

単位:Lx

色温度	2700K	
演色評価指数	Ra80	
保守率	良	0.8
	中	0.6
	否	0.54



1/2照度角		
A-A'	21.0	Deg
C-C'	21.0	Deg
最大取付間隔		
A-A'	0.37	H
C-C'	0.37	H

照明率表

天井	80%				70%				50%				30%				0%
	70%	50%	30%	10%	70%	50%	30%	10%	70%	50%	30%	10%	70%	50%	30%	10%	0%
壁	10%																0%
床	10%																0%
0.60	84	79	75	72	84	78	75	72	82	78	75	72	81	77	74	72	71
0.80	89	84	80	77	88	83	80	77	87	82	79	77	85	82	79	77	76
1.00	93	88	85	82	92	88	85	82	91	87	84	82	89	86	84	82	80
1.25	96	92	89	87	95	91	89	86	94	90	88	86	92	89	87	85	84
1.50	98	95	92	90	97	94	91	89	95	93	90	89	94	91	90	88	86
2.00	101	99	97	95	100	98	96	94	99	97	95	93	97	95	94	93	91
2.50	103	101	100	98	102	101	99	98	101	99	98	97	99	98	97	96	94
3.00	105	103	102	101	104	102	101	100	102	101	100	99	100	99	99	98	96
4.00	106	105	104	103	105	104	103	102	103	102	102	101	101	101	100	100	98
5.00	107	106	105	105	106	105	104	104	104	103	103	102	102	102	101	101	99
7.00	107	107	107	107	106	106	106	106	104	104	104	104	103	103	102	102	100
10.00	108	108	108	108	107	107	107	107	105	105	105	105	103	103	103	103	101