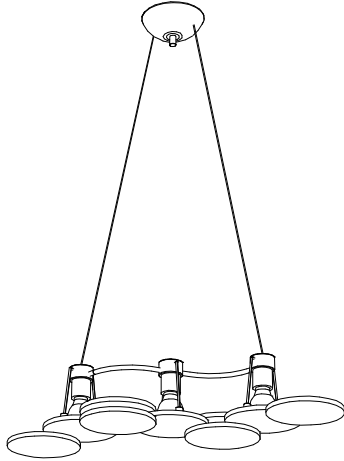


屋内照明器具特性

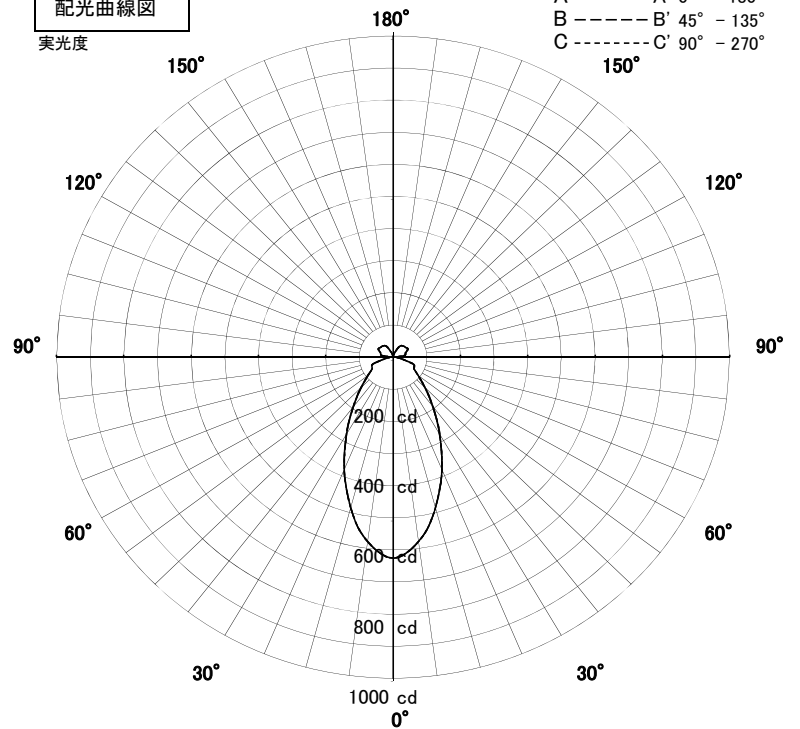


品名	PD-2608		
光源	LDR7L-M-E11/D/S-27×3灯		
実効光束 (器具光束)	1041lm	効率	49.6lm/W



配光曲線図

実光度



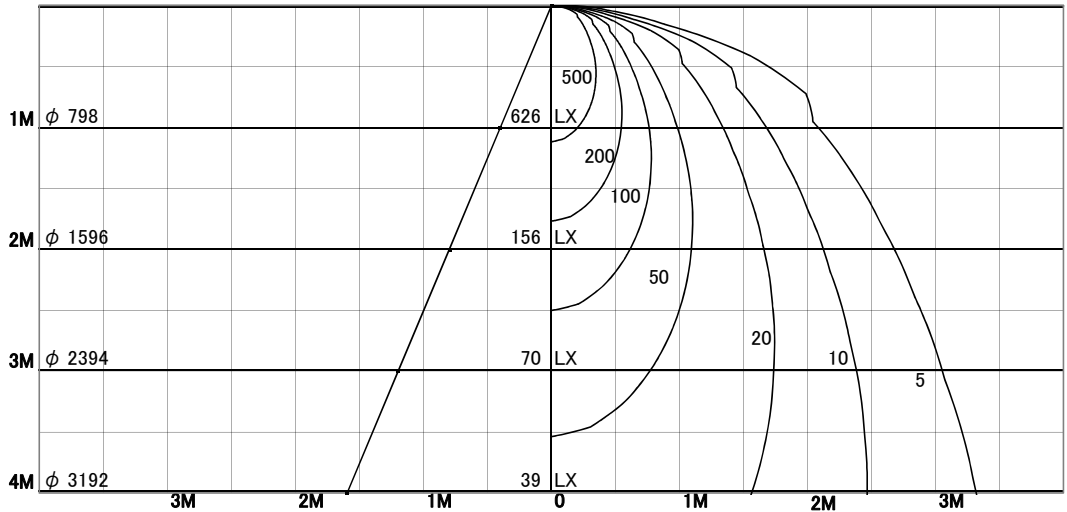
1/2照度角

直射水平面照度

単位:Lx

色温度	2700K	
演色評価指数	Ra82	
保守率	良	0.8
	中	0.6
	否	0.54

1/2照度角		
A-A'	43.5	Deg
C-C'	43.5	Deg
最大取付間隔		
A-A'	0.80	H
C-C'	0.80	H



照明率表

天井	80%				70%				50%				30%				0%
	70%	50%	30%	10%	70%	50%	30%	10%	70%	50%	30%	10%	70%	50%	30%	10%	0%
壁	10%																0%
床	10%																0%
0.60	49	41	36	33	48	41	36	33	46	40	36	33	45	39	35	32	31
0.80	54	47	42	38	53	46	42	38	52	46	41	38	50	45	41	38	36
1.00	59	52	47	43	58	51	47	43	56	50	46	43	54	49	46	43	41
1.25	62	56	52	48	61	56	51	48	59	54	51	48	58	53	50	47	46
1.50	65	60	55	52	64	59	55	52	62	58	54	51	60	56	53	51	49
2.00	69	65	61	58	68	64	60	57	66	62	59	57	64	61	59	56	55
2.50	72	68	65	62	70	67	64	61	68	65	63	61	67	64	62	60	58
3.00	73	70	67	65	72	69	67	64	70	68	65	64	68	66	64	63	61
4.00	75	73	70	68	74	72	70	68	72	70	68	67	70	69	67	66	64
5.00	76	74	72	71	75	73	72	70	73	72	70	69	72	70	69	68	66
7.00	78	76	75	73	77	75	74	73	75	74	73	72	73	72	71	70	68
10.00	79	77	77	76	78	77	76	75	76	75	74	74	74	73	73	72	70