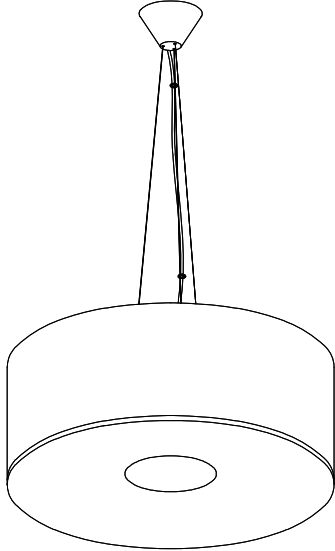


# 屋内照明器具特性

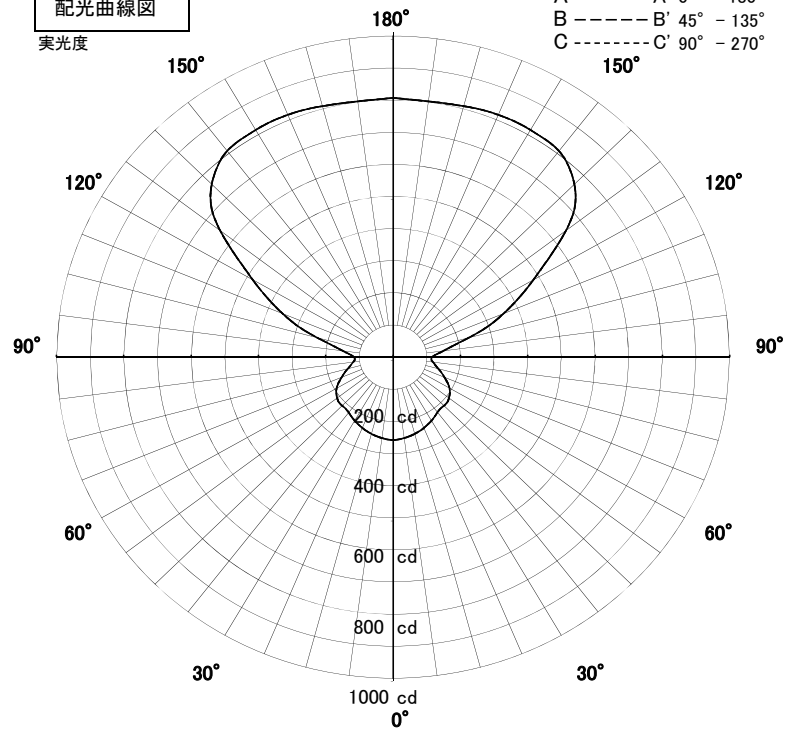


品名	PD-2624-L+KP-4092		
光源	LDA14L-G/100W×3		
実効光束 (器具光束)	4250lm	効率	99.0lm/W



配光曲線図

実光度



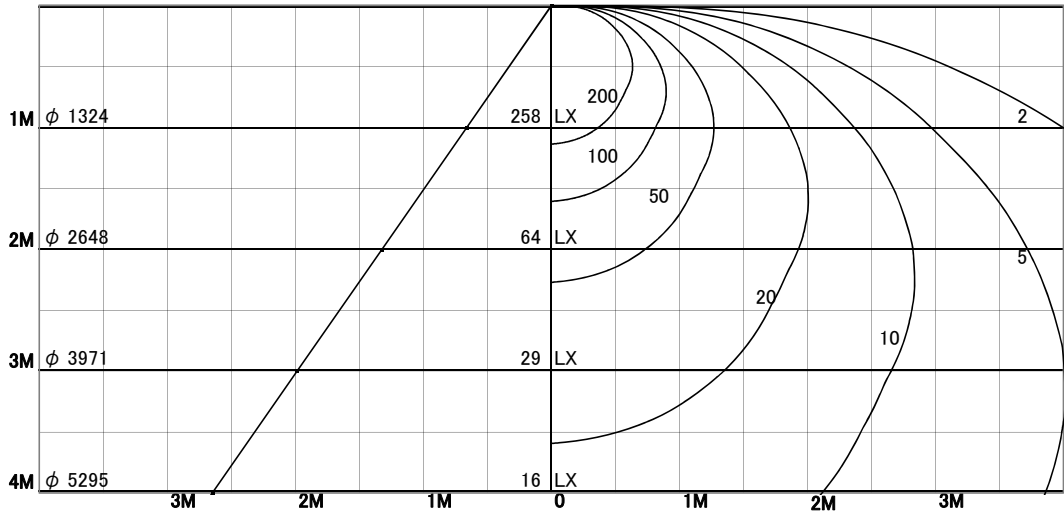
1/2照度角

直射水平面照度

単位:Lx

色温度	2700K	
演色評価指数	Ra80	
保守率	良	0.67
	中	0.63
	否	0.56

1/2照度角		
A-A'	67.0	Deg
C-C'	67.0	Deg
最大取付間隔		
A-A'	1.32	H
C-C'	1.32	H



照明率表

天井	80%				70%				50%				30%				0%
	70%	50%	30%	10%	70%	50%	30%	10%	70%	50%	30%	10%	70%	50%	30%	10%	0%
壁	10%																0%
床	10%																0%
0.60	14	10	8	6	13	10	8	6	13	10	7	6	12	9	7	6	5
0.80	16	12	10	8	16	12	10	8	15	12	10	8	14	11	9	8	7
1.00	18	14	12	10	17	14	12	10	16	13	11	10	15	13	11	10	9
1.25	19	16	14	12	19	16	13	12	18	15	13	11	17	15	13	11	11
1.50	21	17	15	13	20	17	15	13	19	17	15	13	18	16	14	13	12
2.00	22	20	17	16	22	19	17	16	21	19	17	15	20	18	16	15	14
2.50	23	21	19	17	23	21	19	17	22	20	18	17	21	19	18	17	16
3.00	24	22	20	19	24	22	20	19	23	21	20	18	22	20	19	18	17
4.00	25	23	22	21	25	23	22	20	24	22	21	20	23	22	21	20	19
5.00	26	24	23	22	25	24	23	22	24	23	22	21	24	23	22	21	20
7.00	27	25	24	23	26	25	24	23	25	24	24	23	25	24	23	22	21
10.00	27	26	25	25	27	26	25	24	26	25	25	24	25	25	24	24	23