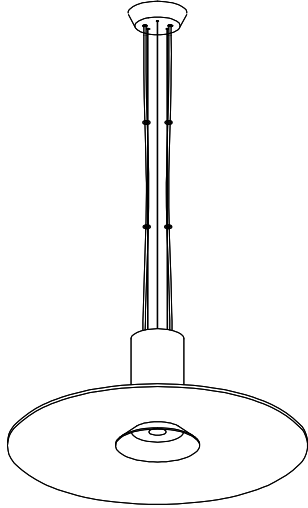


屋内照明器具特性

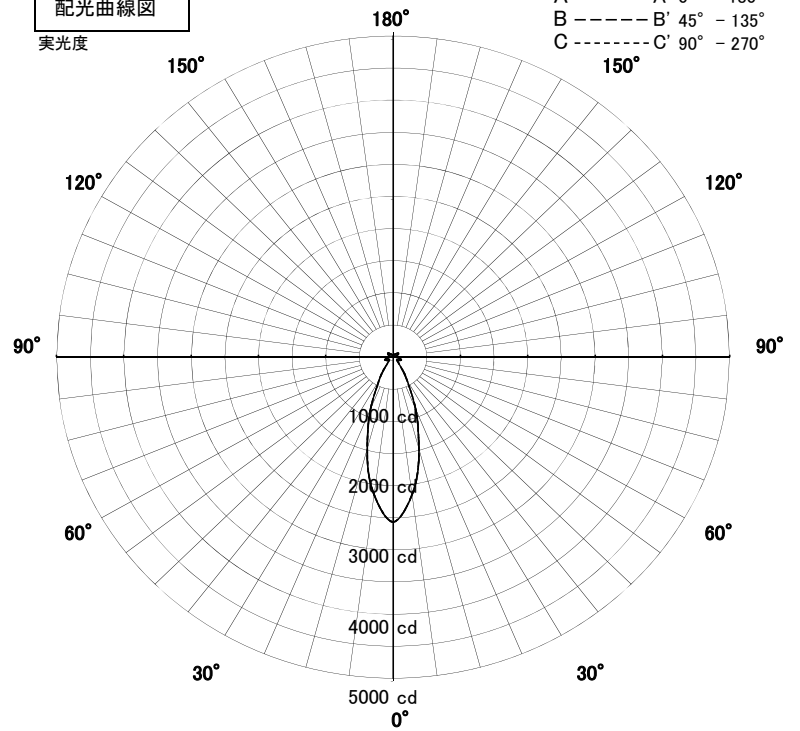


品名	PD-2625		
光源	LECF/18N-M19GH5085(昼白色)		
実効光束 (器具光束)	1910lm	効率	103.3lm/W



配光曲線図

実光度



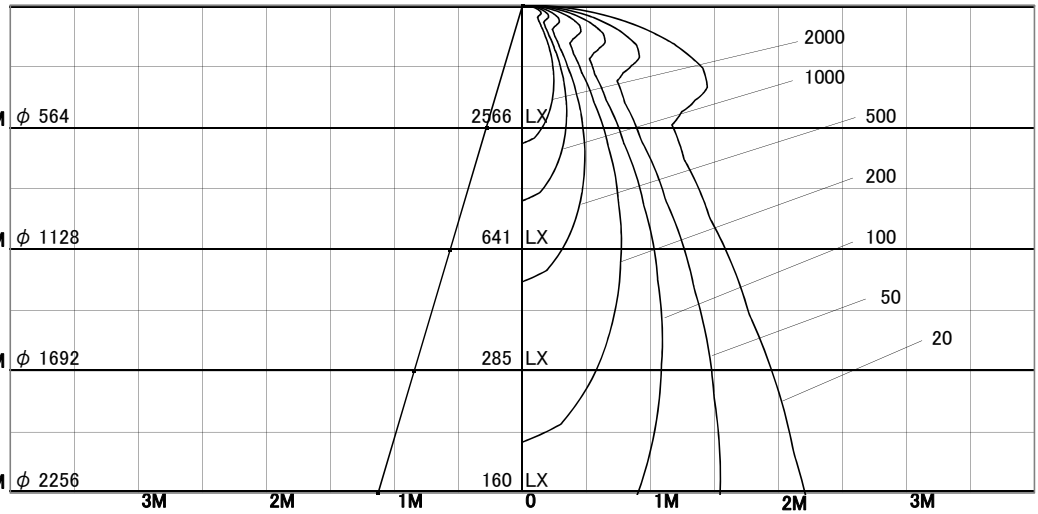
1/2照度角

直射水平面照度

単位: Lx

色温度	5000K	
演色評価指数	Ra85	
保守率	良	0.8
	中	0.6
	否	0.54

1/2照度角		
A-A'	31.5	Deg
C-C'	31.5	Deg
最大取付間隔		
A-A'	0.56	H
C-C'	0.56	H



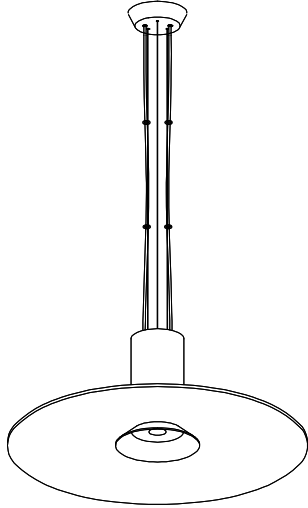
照明率表

天井	80%				70%				50%				30%				0%
	70%	50%	30%	10%	70%	50%	30%	10%	70%	50%	30%	10%	70%	50%	30%	10%	0%
壁	10%																0%
床	10%																0%
0.60	51	45	41	38	51	44	40	38	49	44	40	37	48	43	40	37	36
0.80	56	49	45	41	55	49	44	41	53	48	44	41	52	47	44	41	40
1.00	59	53	48	45	58	52	48	45	56	51	48	45	55	50	47	45	43
1.25	62	56	52	49	61	56	52	49	59	55	51	48	57	53	50	48	46
1.50	64	59	55	52	63	58	54	51	61	57	54	51	59	56	53	51	49
2.00	68	63	60	57	66	62	59	56	65	61	58	56	63	60	57	55	54
2.50	70	66	63	60	69	65	62	60	67	64	61	59	65	62	60	58	57
3.00	71	68	65	63	70	67	65	63	68	66	64	62	67	64	63	61	59
4.00	73	71	68	66	72	70	68	66	70	68	67	65	68	67	65	64	62
5.00	74	72	70	69	73	71	70	68	71	70	68	67	70	68	67	66	64
7.00	76	74	73	71	75	73	72	71	73	72	71	70	71	70	69	69	67
10.00	77	76	75	74	76	75	74	73	74	73	72	72	72	72	71	70	68

屋内照明器具特性

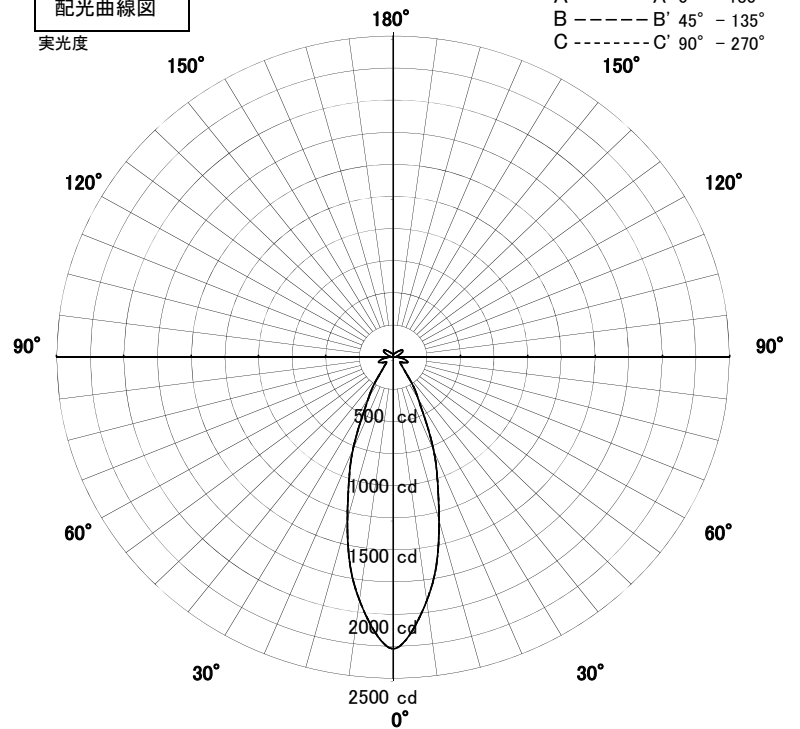


品名	PD-2625		
光源	LECF/18L-M16GH3085(電球色)		
実効光束 (器具光束)	1690lm	効率	91.3lm/W



配光曲線図

実光度



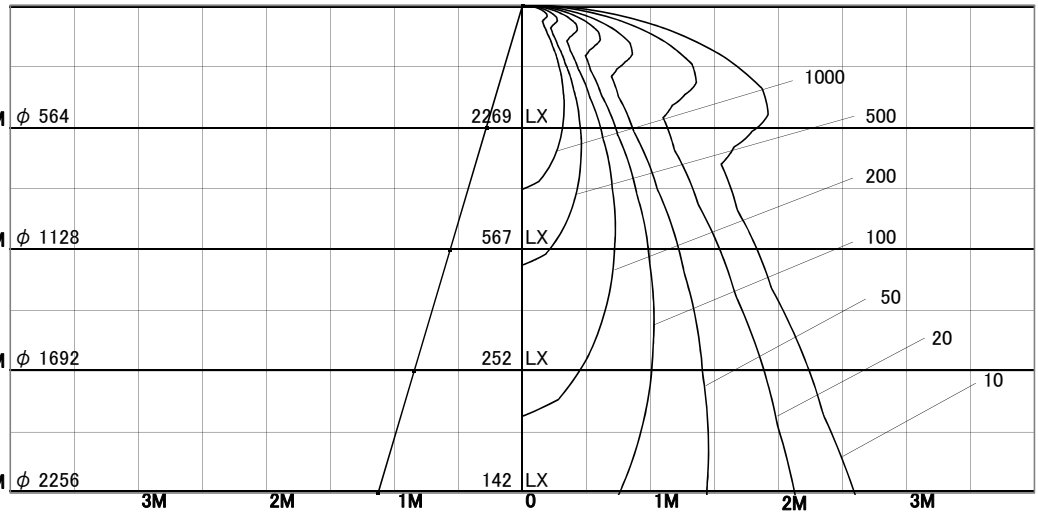
1/2照度角

直射水平面照度

単位:Lx

色温度	3000K	
演色評価指数	Ra85	
保守率	良	0.8
	中	0.6
	否	0.54

1/2照度角		
A-A'	31.5	Deg
C-C'	31.5	Deg
最大取付間隔		
A-A'	0.56	H
C-C'	0.56	H



照明率表

天井	80%				70%				50%				30%				0%
	70%	50%	30%	10%	70%	50%	30%	10%	70%	50%	30%	10%	70%	50%	30%	10%	0%
壁	10%																0%
床	10%																0%
0.60	51	45	41	38	51	44	40	38	49	44	40	37	48	43	40	37	36
0.80	56	49	45	41	55	49	44	41	53	48	44	41	52	47	44	41	40
1.00	59	53	48	45	58	52	48	45	56	51	48	45	55	50	47	45	43
1.25	62	56	52	49	61	56	52	49	59	55	51	48	57	53	50	48	46
1.50	64	59	55	52	63	58	54	51	61	57	54	51	59	56	53	51	49
2.00	68	63	60	57	66	62	59	56	65	61	58	56	63	60	57	55	54
2.50	70	66	63	60	69	65	62	60	67	64	61	59	65	62	60	58	57
3.00	71	68	65	63	70	67	65	63	68	66	64	62	67	64	63	61	59
4.00	73	71	68	66	72	70	68	66	70	68	67	65	68	67	65	64	62
5.00	74	72	70	69	73	71	70	68	71	70	68	67	70	68	67	66	64
7.00	76	74	73	71	75	73	72	71	73	72	71	70	71	70	69	69	67
10.00	77	76	75	74	76	75	74	73	74	73	72	72	72	72	71	70	68