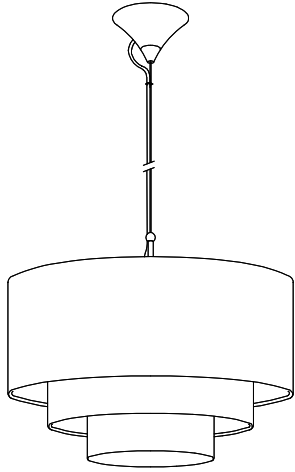


# 屋内照明器具特性

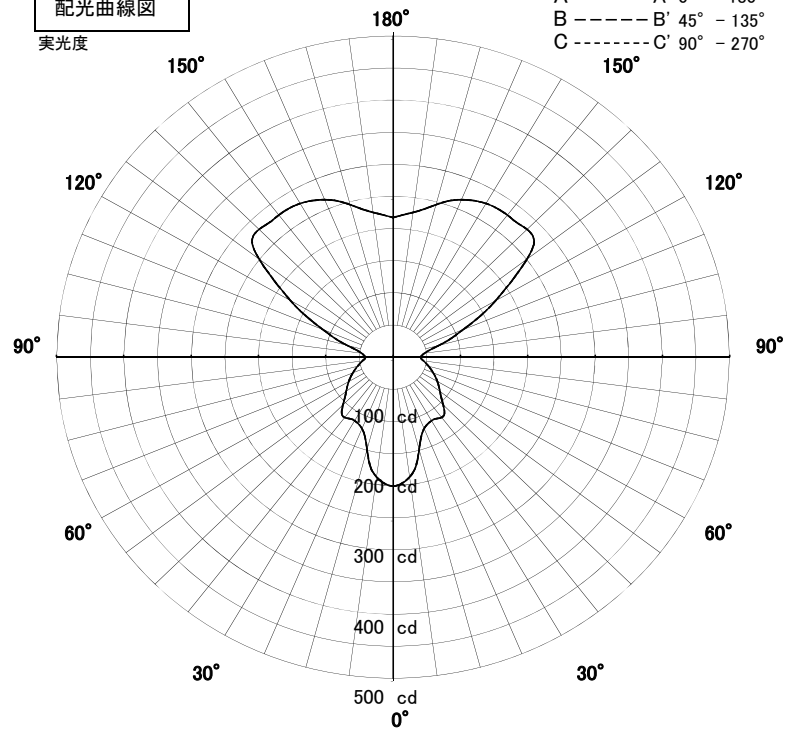


品名	PD-2633-L		
光源	LDA5L-G-E17/S/40W		
実効光束 (器具光束)	1590lm	効率	76.4lm/W



配光曲線図

実光度



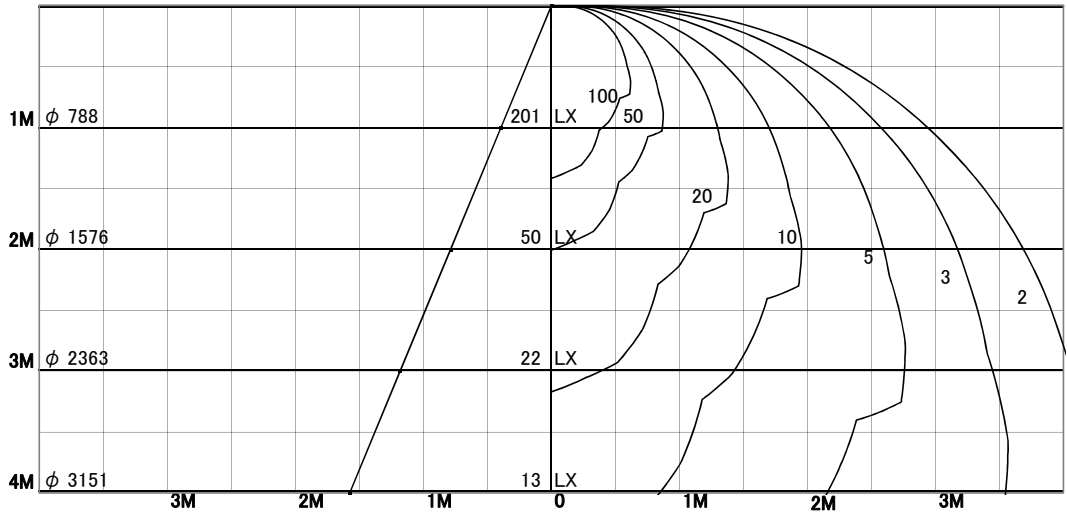
1/2照度角

直射水平面照度

単位:Lx

色温度	2700K	
演色評価指数	Ra80	
保守率	良	0.67
	中	0.63
	否	0.56

1/2照度角		
A-A'	43.0	Deg
C-C'	43.0	Deg
最大取付間隔		
A-A'	0.79	H
C-C'	0.79	H



照明率表

	80%				70%				50%				30%				0%
	70%	50%	30%	10%	70%	50%	30%	10%	70%	50%	30%	10%	70%	50%	30%	10%	0%
天井	10%																0%
壁	10%																0%
床	10%																0%
0.60	18	13	11	9	17	13	11	9	16	13	10	9	16	12	10	9	8
0.80	20	16	13	11	20	16	13	11	19	15	13	11	18	15	13	11	10
1.00	22	19	16	14	22	18	16	13	21	18	15	13	20	17	15	13	12
1.25	24	21	18	16	24	20	18	16	23	20	17	16	22	19	17	15	15
1.50	26	22	20	18	25	22	20	18	24	21	19	17	23	21	19	17	16
2.00	28	25	22	20	27	24	22	20	26	24	22	20	25	23	21	20	19
2.50	29	27	24	23	28	26	24	22	27	25	24	22	26	25	23	22	21
3.00	30	28	26	24	29	27	25	24	28	26	25	24	27	26	24	23	22
4.00	31	29	28	26	31	29	27	26	29	28	27	25	28	27	26	25	24
5.00	32	30	29	27	31	30	28	27	30	29	28	27	29	28	27	26	25
7.00	33	31	30	29	32	31	30	29	31	30	29	28	30	29	29	28	27
10.00	33	32	31	31	33	32	31	30	32	31	30	30	31	30	30	29	28