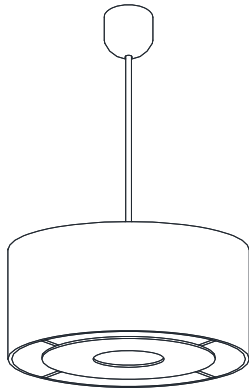


屋内照明器具特性

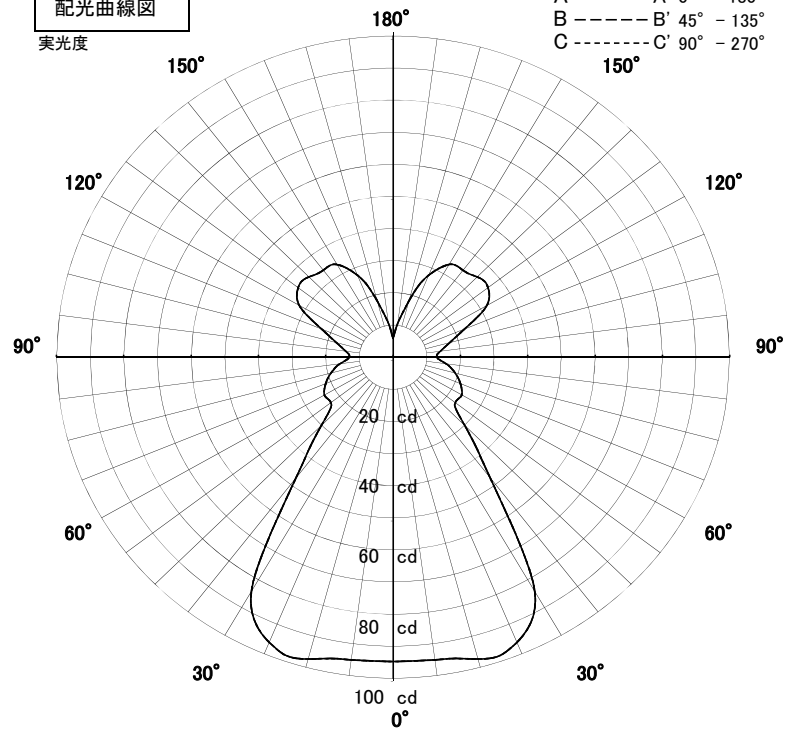


品名	PD-2645-L		
光源	LDA5L-G-E17/S/40W		
実効光束 (器具光束)	384lm	効率	73.8lm/W



配光曲線図

実光度

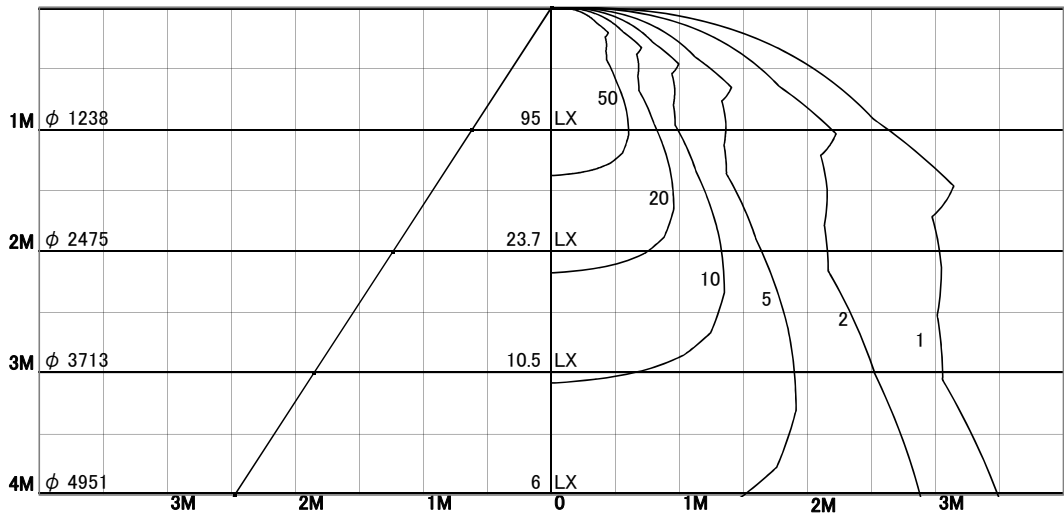


1/2照度角

直射水平面照度

単位:Lx

色温度	2700K	
演色評価指数	Ra80	
保守率	良	0.67
	中	0.63
	否	0.56



1/2照度角		
A-A'	63.5	Deg
C-C'	63.5	Deg
最大取付間隔		
A-A'	1.24	H
C-C'	1.24	H

照明率表

	80%				70%				50%				30%				0%
	70%	50%	30%	10%	70%	50%	30%	10%	70%	50%	30%	10%	70%	50%	30%	10%	0%
天井	10%																0%
壁	10%																0%
床	10%																0%
0.60	36	30	26	23	36	30	26	23	34	29	26	23	33	29	25	23	22
0.80	41	34	30	27	40	34	30	27	38	33	30	27	37	32	29	27	26
1.00	44	38	34	31	43	37	33	30	41	37	33	30	40	36	33	30	29
1.25	47	41	37	34	46	41	37	34	44	40	36	34	42	39	36	33	32
1.50	49	44	40	37	48	43	39	36	46	42	39	36	44	41	38	36	34
2.00	52	48	44	41	51	47	44	41	49	46	43	40	47	45	42	40	39
2.50	54	50	47	44	53	49	47	44	51	48	46	43	49	47	45	43	41
3.00	55	52	49	47	54	51	49	46	53	50	48	46	51	49	47	45	44
4.00	57	54	52	50	56	54	51	49	54	52	50	49	53	51	49	48	46
5.00	58	56	54	52	57	55	53	51	55	54	52	51	54	52	51	50	48
7.00	59	57	56	54	58	57	55	54	57	55	54	53	55	54	53	52	50
10.00	60	59	58	57	59	58	57	56	58	57	56	55	56	56	55	54	52