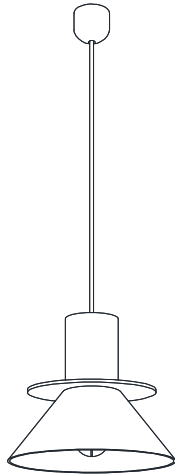


# 屋内照明器具特性

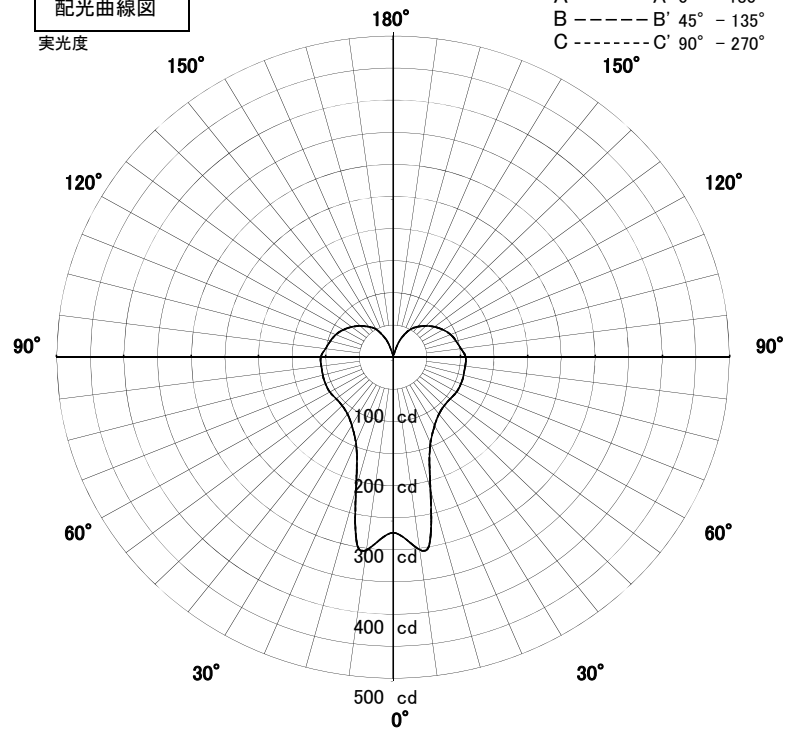


品名	PD-2659-L		
光源	LDA14L-G/100W		
実効光束 (器具光束)	1235lm	効率	86.3lm/W



配光曲線図

実光度



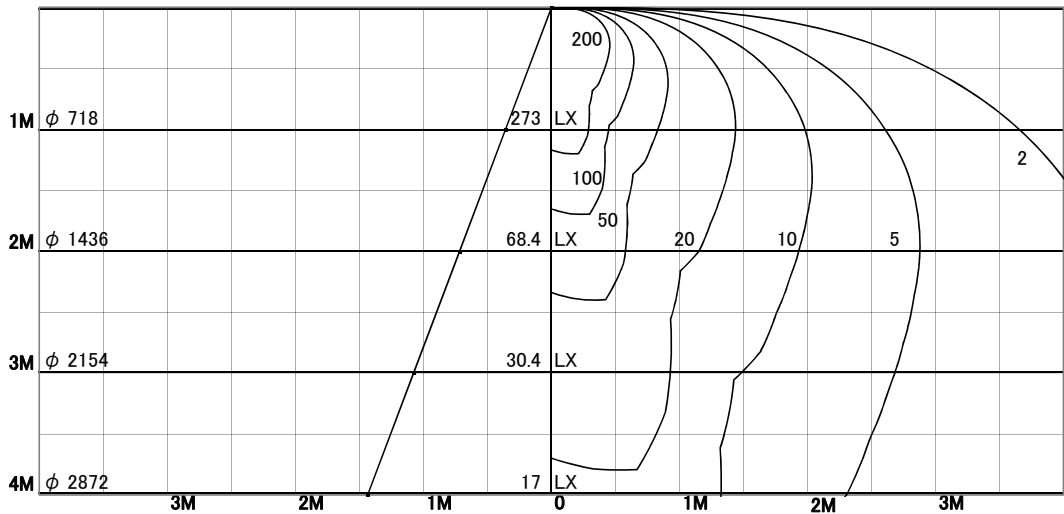
A ——— A' 0° - 180°  
 B - - - - B' 45° - 135°  
 C - - - - C' 90° - 270°

1/2照度角

直射水平面照度

単位:Lx

色温度	2700K	
演色評価指数	Ra80	
保守率	良	0.67
	中	0.63
	否	0.56



1/2照度角		
A-A'	39.5	Deg
C-C'	39.5	Deg
最大取付間隔		
A-A'	0.72	H
C-C'	0.72	H

照明率表

	80%				70%				50%				30%				0%
	70%	50%	30%	10%	70%	50%	30%	10%	70%	50%	30%	10%	70%	50%	30%	10%	0%
天井	10%																0%
壁	10%																0%
床	10%																0%
0.60	32	23	18	15	31	23	18	14	29	22	18	14	28	22	17	14	13
0.80	36	28	22	18	35	28	22	18	33	27	22	18	32	26	21	18	16
1.00	40	32	26	22	39	31	26	22	37	30	25	21	35	29	25	21	20
1.25	43	36	30	25	42	35	30	25	40	34	29	25	38	32	28	25	23
1.50	46	39	33	28	45	38	33	28	42	36	32	28	40	35	31	28	26
2.00	49	43	38	34	48	42	37	33	46	41	37	33	44	39	36	32	31
2.50	52	46	41	37	51	45	41	37	48	44	40	37	46	42	39	36	34
3.00	54	49	44	40	52	48	44	40	50	46	43	39	48	45	41	39	37
4.00	56	52	48	44	55	51	47	44	53	49	46	43	51	48	45	43	41
5.00	58	54	50	47	56	53	50	47	54	51	49	46	52	50	47	45	43
7.00	59	56	54	51	58	56	53	51	56	54	52	50	54	52	51	49	47
10.00	61	59	56	54	60	58	56	54	58	56	54	53	56	55	53	52	50