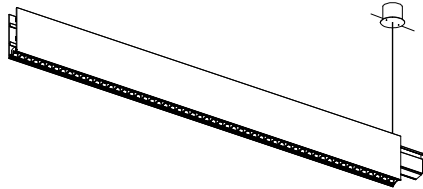
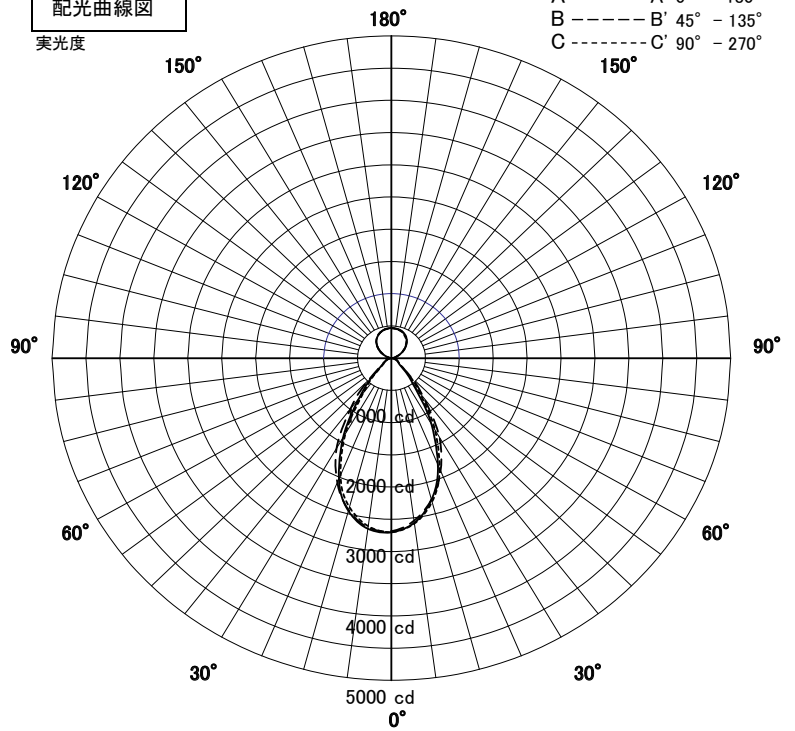


# 屋内照明器具特性



品名	PD-2931-W+OP-1001		
光源	LED_37.2W×1		
実効光束 (器具光束)	4,189 lm	効率	112.6 lm/W

配光曲線図  
実光度



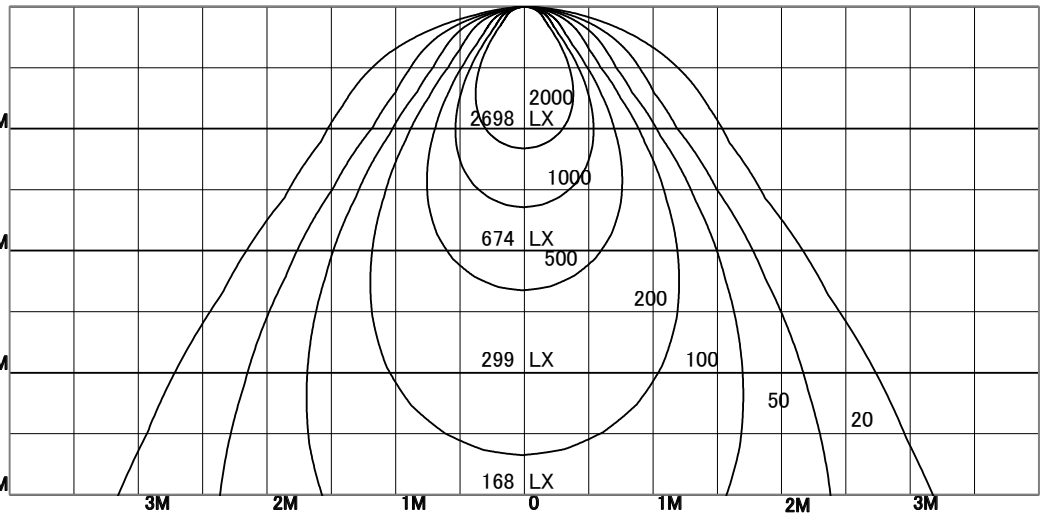
【ルーバー】OP-1001: 白色マット

直射水平面照度

単位: Lx

A-A' Section

C-C' Section



色温度	4000K	
演色評価指数	Ra90	
保守率	良	0.69
	中	0.67
	否	0.63
1/2照度角		
A-A'	48.5	Deg
C-C'	48.5	Deg
最大取付間隔		
A-A'	0.90	H
C-C'	0.90	H

照明率表

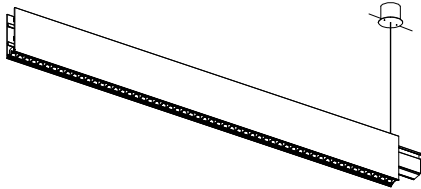
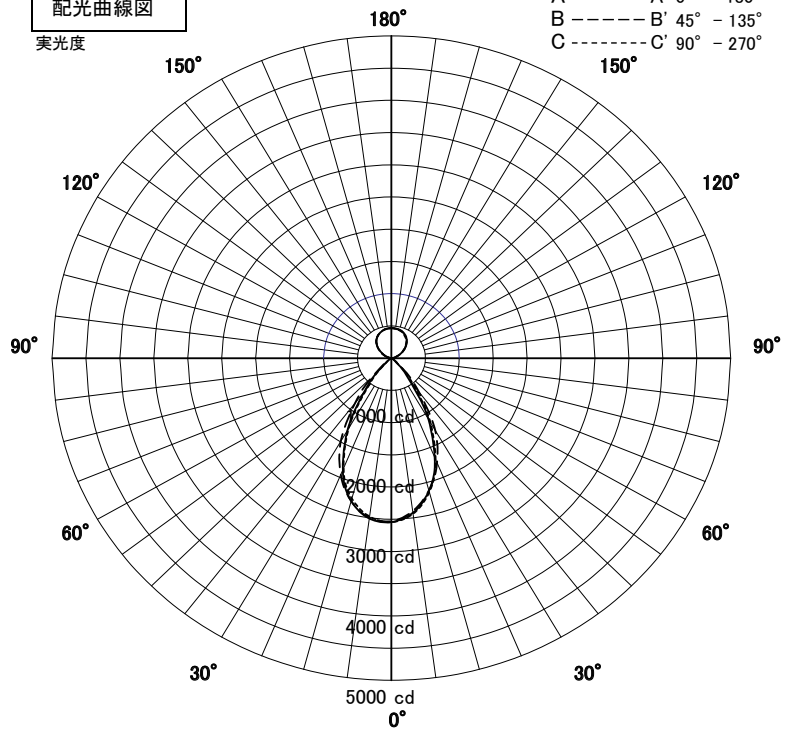
	80%				70%				50%				30%				0%
	70%	50%	30%	10%	70%	50%	30%	10%	70%	50%	30%	10%	70%	50%	30%	10%	0%
天井																	
壁																	
床		10%				10%				10%				10%			0%
0.60	54	48	45	42	53	48	44	42	52	47	44	42	51	47	44	42	41
0.80	58	53	50	47	58	53	49	47	56	52	49	47	55	51	49	46	45
1.00	62	57	54	51	61	57	54	51	60	56	53	51	58	55	53	51	50
1.25	65	61	58	55	64	60	57	55	63	59	57	55	61	58	56	54	53
1.50	67	63	60	58	66	63	60	58	65	62	59	57	63	61	59	57	56
2.00	70	67	65	63	69	66	64	63	68	65	63	62	66	64	63	61	60
2.50	72	69	67	66	71	69	67	65	69	68	66	65	68	66	65	64	63
3.00	73	71	69	68	72	70	69	68	71	69	68	67	69	68	67	66	65
4.00	74	73	71	70	73	72	71	70	72	71	70	69	70	69	69	68	66
5.00	75	74	73	72	74	73	72	71	72	72	71	70	71	70	70	69	67
7.00	76	75	74	74	75	74	73	73	73	73	72	72	72	71	71	71	69
10.00	76	76	75	75	75	75	74	74	74	73	73	73	72	72	72	72	70

# 屋内照明器具特性



品名	PD-2931-W+OP-1002		
光源	LED_37.2W × 1		
実効光束 (器具光束)	3,659 lm	効率	98.3 lm/W

配光曲線図  
実光度



【ルーバー】OP-1002:黒色

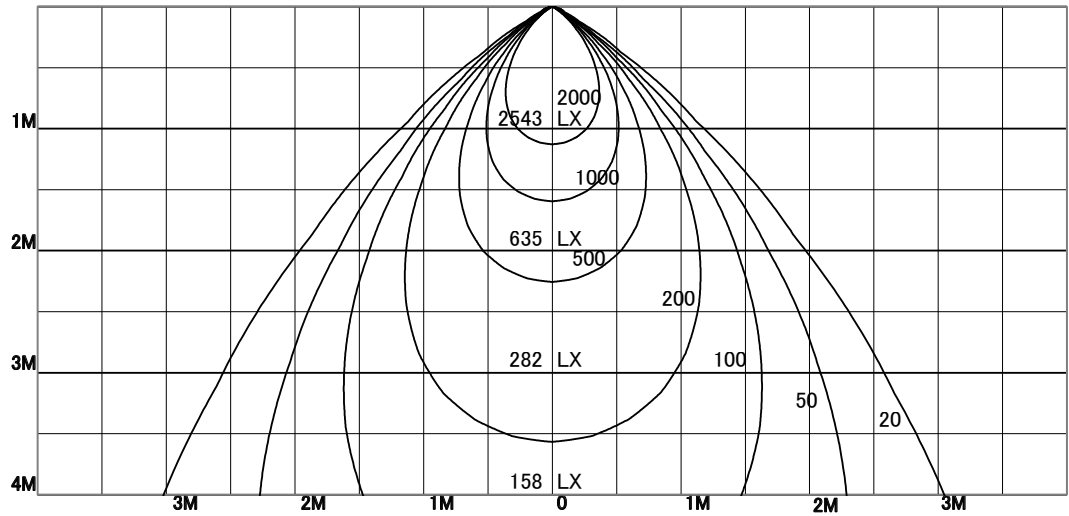
直射水平面照度

単位:Lx

A-A' Section

C-C' Section

色温度	4000K	
演色評価指数	Ra90	
保守率	良	0.69
	中	0.67
	否	0.63
1/2照度角		
A-A'	48.0	Deg
C-C'	48.0	Deg
最大取付間隔		
A-A'	0.89	H
C-C'	0.89	H



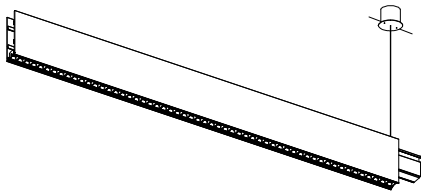
照明率表

	80%				70%				50%				30%				0%
	70%	50%	30%	10%	70%	50%	30%	10%	70%	50%	30%	10%	70%	50%	30%	10%	0%
天井																	
壁																	
床		10%				10%				10%				10%			0%
0.60	54	49	46	44	53	49	46	44	52	49	46	44	51	48	46	44	43
0.80	58	54	51	49	57	53	51	49	56	53	50	48	55	52	50	48	47
1.00	61	57	55	53	60	57	54	53	59	56	54	52	58	55	54	52	51
1.25	63	60	58	56	63	60	57	56	61	59	57	55	60	58	56	55	54
1.50	65	62	60	58	64	62	60	58	63	61	59	58	62	60	59	57	56
2.00	67	65	64	62	67	65	63	62	65	64	62	61	64	63	62	61	60
2.50	69	67	66	65	68	67	65	64	67	66	65	64	66	65	64	63	62
3.00	70	68	67	66	69	68	67	66	68	67	66	65	66	66	65	65	63
4.00	71	70	69	68	70	69	68	68	69	68	67	67	67	67	66	66	64
5.00	71	70	70	69	70	70	69	69	69	68	68	68	68	67	67	67	65
7.00	72	71	71	70	71	70	70	70	69	69	69	69	68	68	68	68	66
10.00	72	72	71	71	71	71	71	71	70	70	69	69	68	68	68	68	66

# 屋内照明器具特性



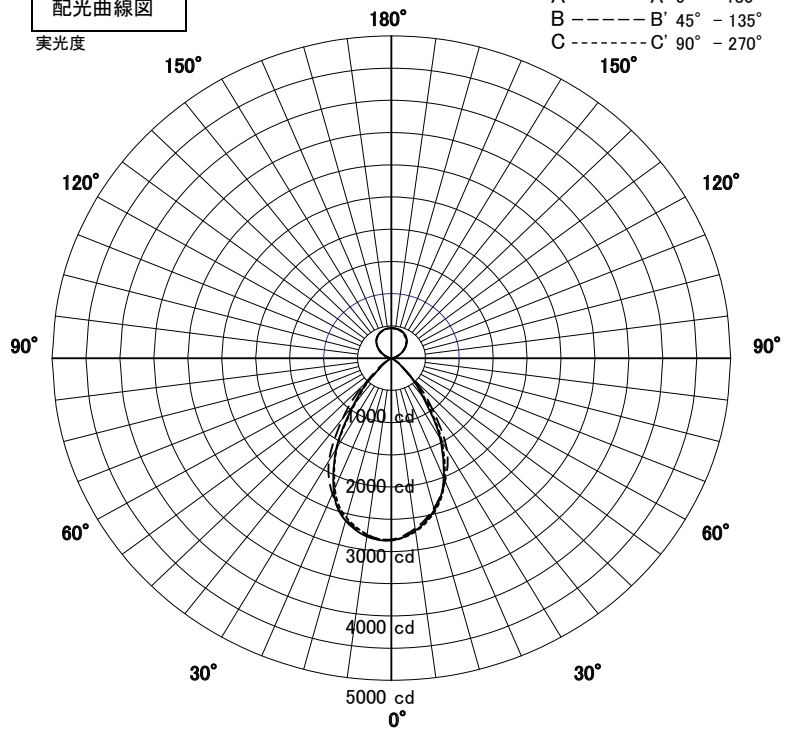
品名	PD-2931-W+OP-1003		
光源	LED_37.2W × 1		
実効光束 (器具光束)	4,333 lm	効率	116.4 lm/W



【ルーバー】OP-1003: 銀色鏡面

配光曲線図

実光度



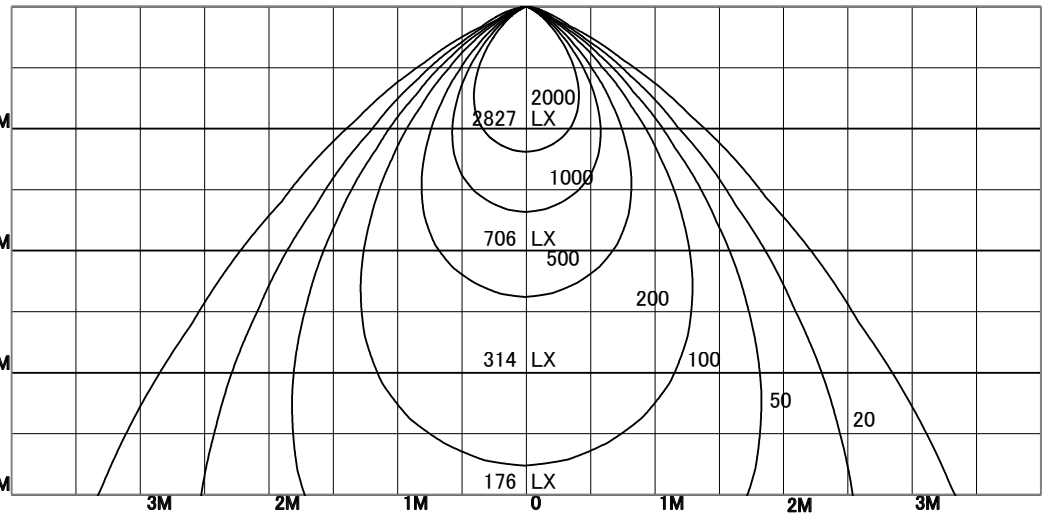
直射水平面照度

単位: Lx

A-A' Section

C-C' Section

色温度	4000K	
演色評価指数	Ra90	
保守率	良	0.69
	中	0.67
	否	0.63
1/2照度角		
A-A'	51.0	Deg
C-C'	50.5	Deg
最大取付間隔		
A-A'	0.95	H
C-C'	0.94	H



照明率表

	80%				70%				50%				30%				0%
	70%	50%	30%	10%	70%	50%	30%	10%	70%	50%	30%	10%	70%	50%	30%	10%	0%
天井																	
壁																	
床		10%				10%				10%				10%			0%
0.60	56	51	48	45	56	51	47	45	54	50	47	45	53	50	47	45	44
0.80	61	56	53	50	60	56	53	50	59	55	52	50	58	54	52	50	49
1.00	65	60	57	55	64	60	57	55	62	59	56	54	61	58	56	54	53
1.25	67	64	61	59	67	63	61	59	65	62	60	58	64	61	59	58	57
1.50	69	66	64	62	69	66	63	61	67	65	63	61	66	64	62	60	59
2.00	72	70	68	66	71	69	67	66	70	68	66	65	69	67	66	65	63
2.50	74	72	70	69	73	71	70	68	72	70	69	68	70	69	68	67	66
3.00	75	73	72	71	74	73	71	70	73	71	70	70	71	70	69	69	67
4.00	76	75	74	73	75	74	73	72	74	73	72	71	72	72	71	70	69
5.00	76	75	75	74	76	75	74	73	74	73	73	72	73	72	72	71	70
7.00	77	76	76	75	76	76	75	75	75	74	74	74	73	73	73	72	71
10.00	77	77	77	76	77	76	76	76	75	75	75	74	74	73	73	73	71