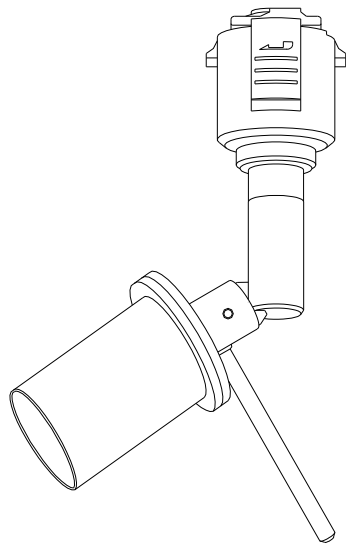


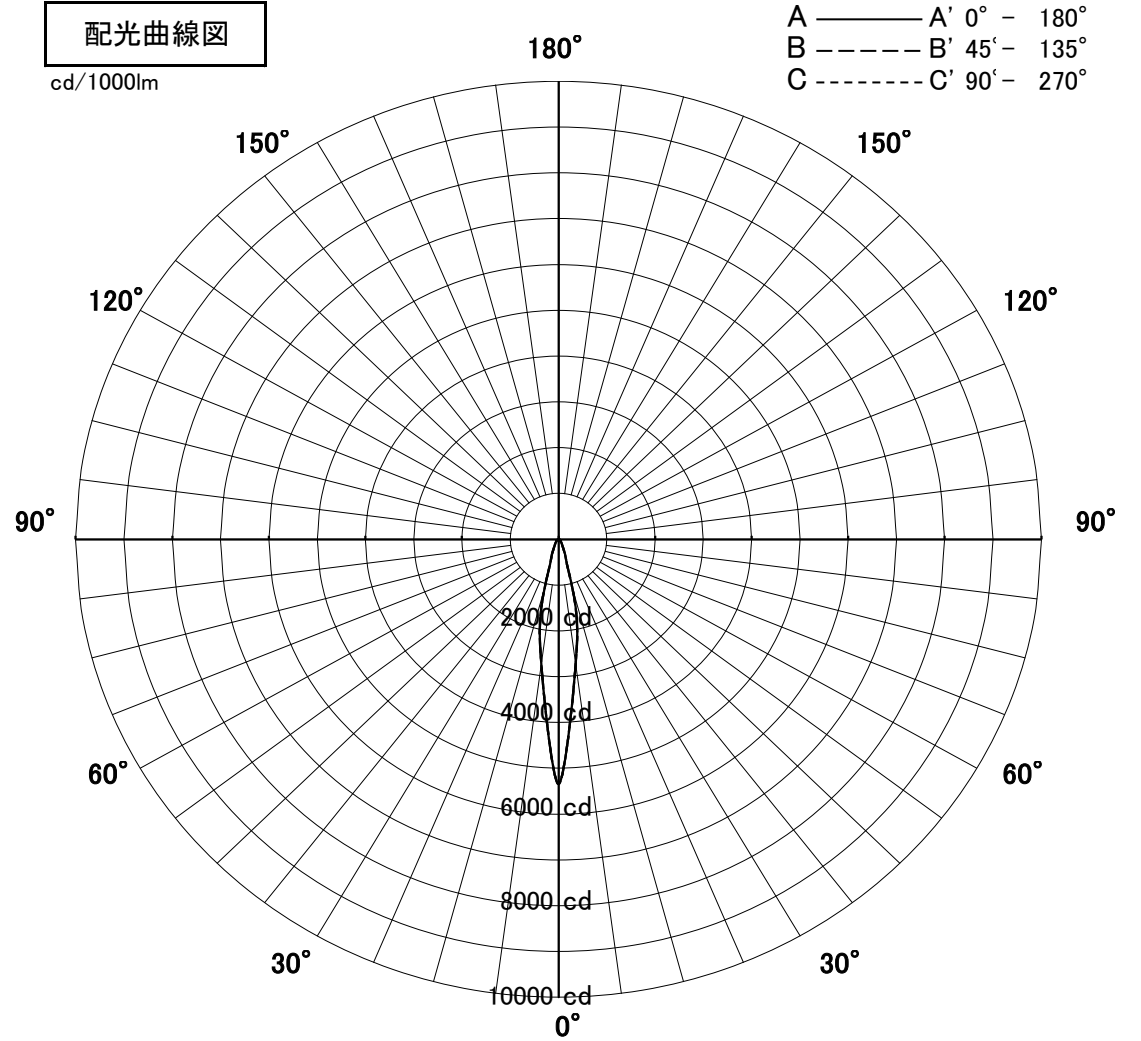
スポットライト 特性



品名	SN-4430		
光源	LDR7L-M-E11/27/5/18(ウシオ)		
実効光束 (器具光束)	430lm	効率	61.5lm/W



配光曲線図
cd/1000lm



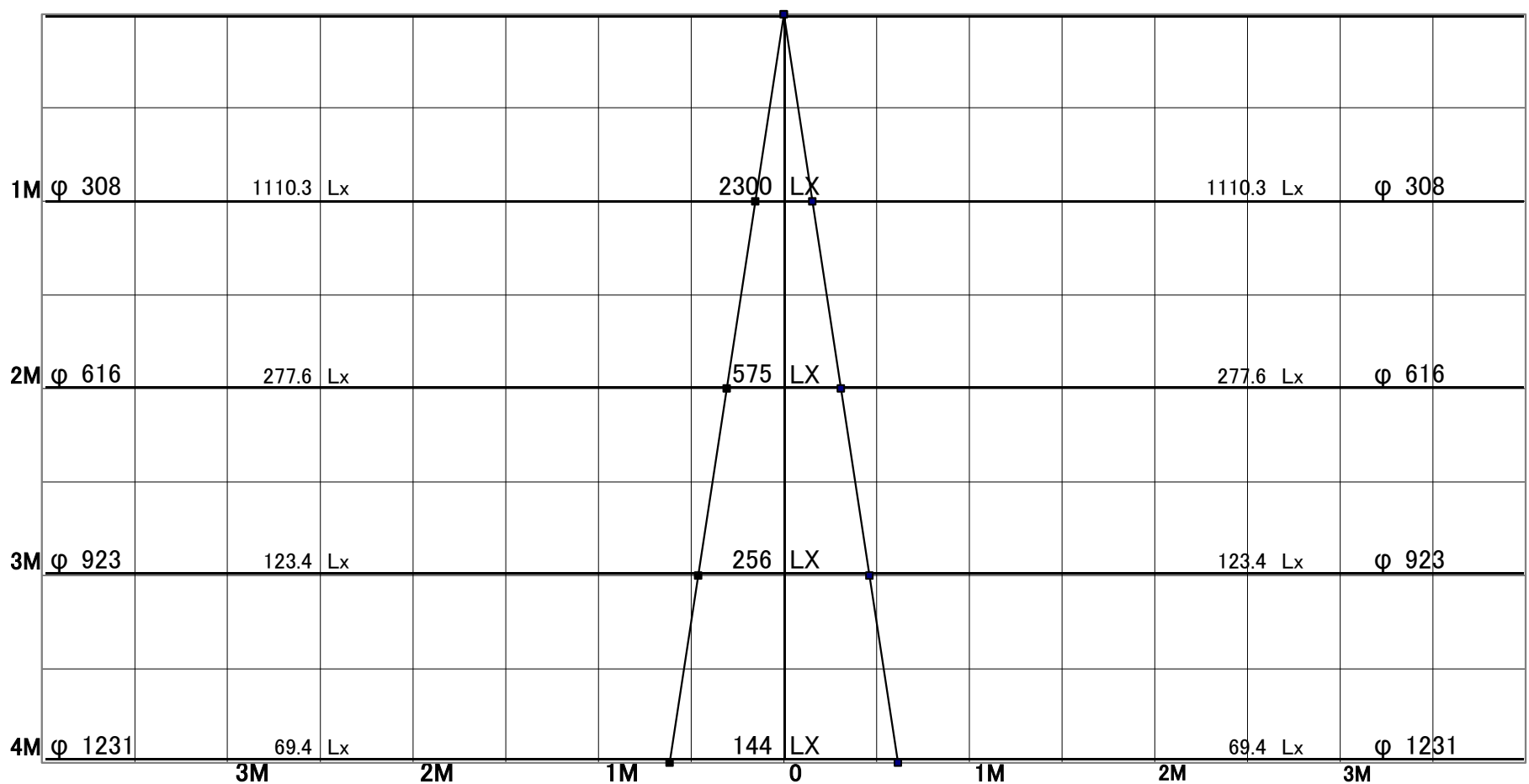
色温度	2700K	
演色評価指数	Ra85	
保守率	良	0.8
	中	0.6
	否	0.54

1/2ビーム角		
A-A'	17.5	度
C-C'	17.5	度

A-A' Section

1/2ビーム角

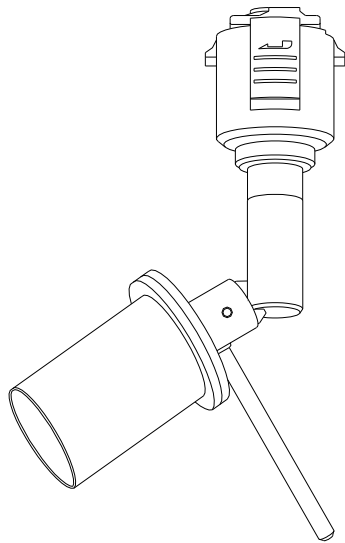
C-C' Section



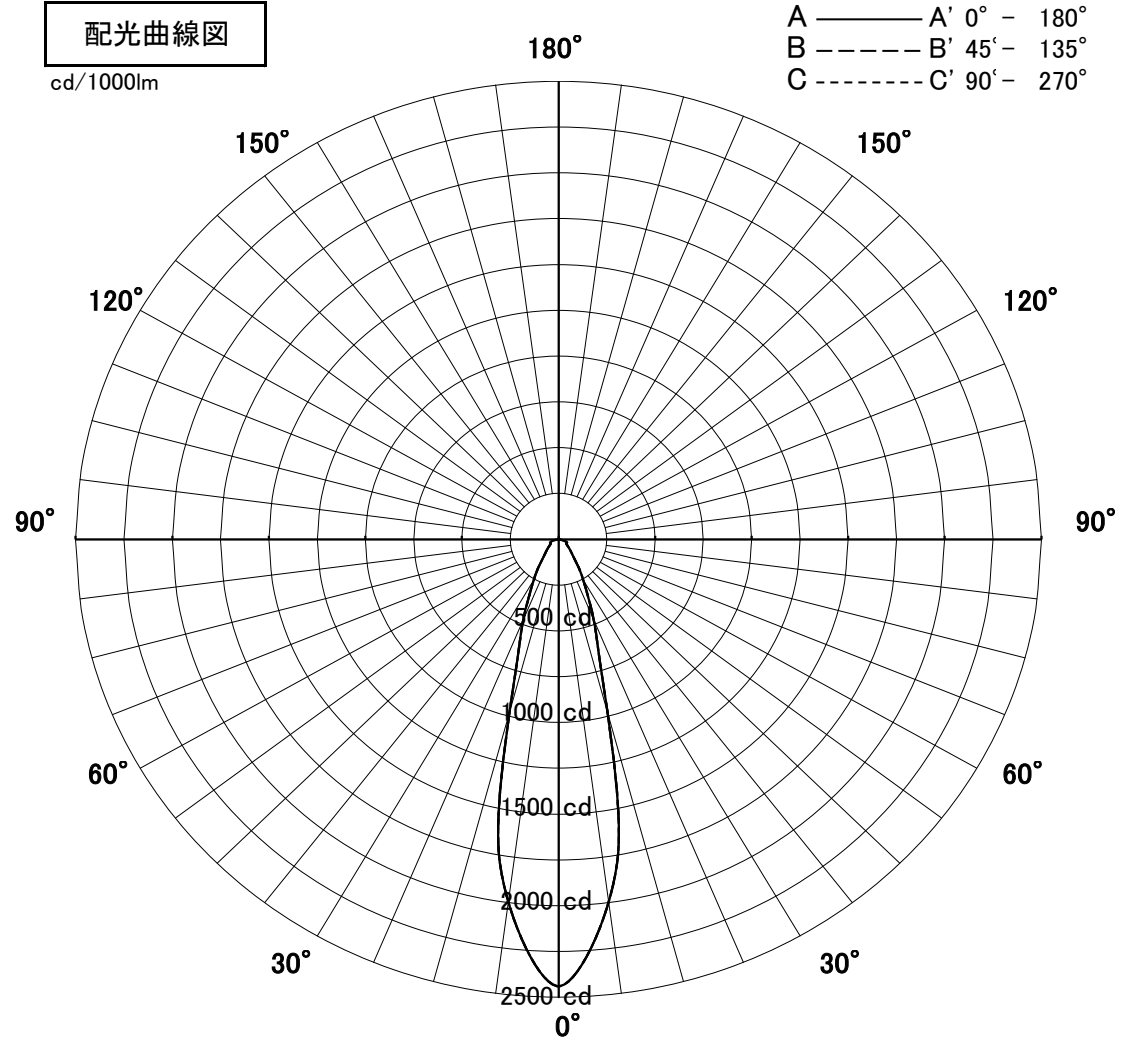
スポットライト 特性



品名	SN-4430		
光源	LDR7L-W-E11/27/5/30(ウシオ)		
実効光束 (器具光束)	430lm	効率	61.5lm/W



配光曲線図
cd/1000lm



色温度	2700K	
演色評価指数	Ra85	
保守率	良	0.8
	中	0.6
	否	0.54

1/2ビーム角		
A-A'	30.0	度
C-C'	30.0	度

A-A' Section

1/2ビーム角

C-C' Section

