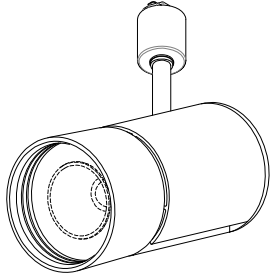


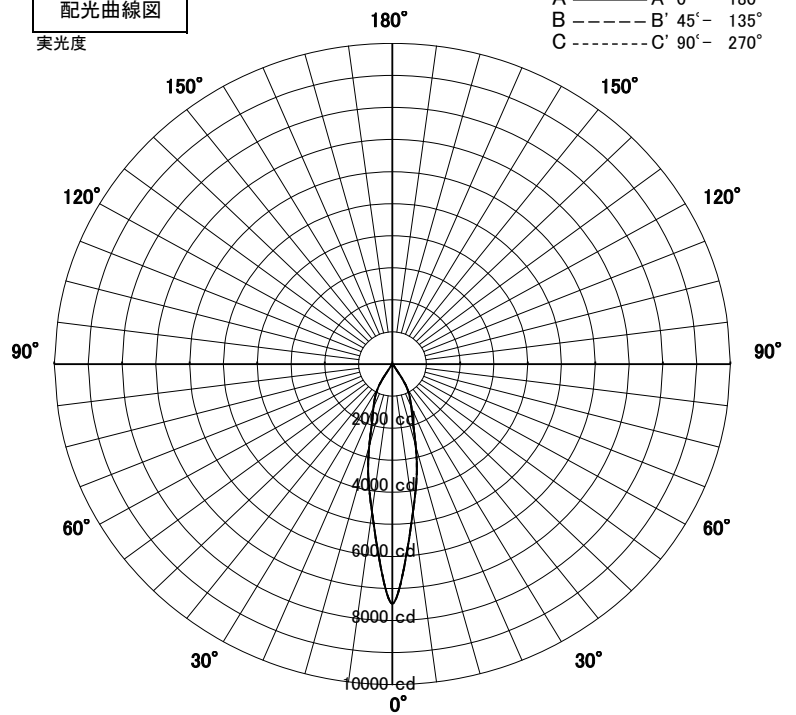
# スポットライト 特性



品名	SD-4433-N		
光源	LED_23.6W		
実効光束 (器具光束)	2058lm	効率	87.2lm/W



配光曲線図  
実光度



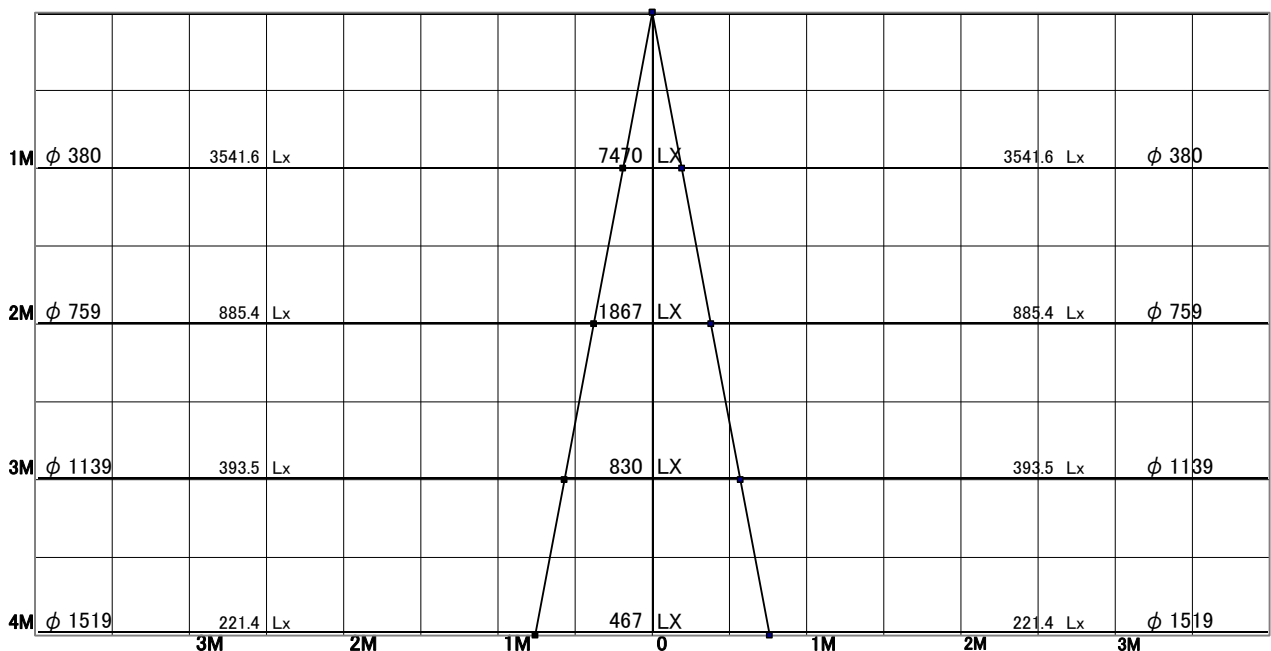
色温度	5000K	
演色評価指数	Ra83	
保守率	良	0.8
	中	0.6
	否	0.54

1/2ビーム角		
A-A'	21.5	度
C-C'	21.5	度

A-A' Section

1/2ビーム角

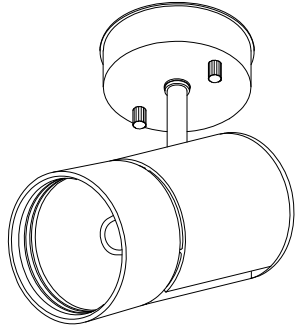
C-C' Section



# スポットライト 特性

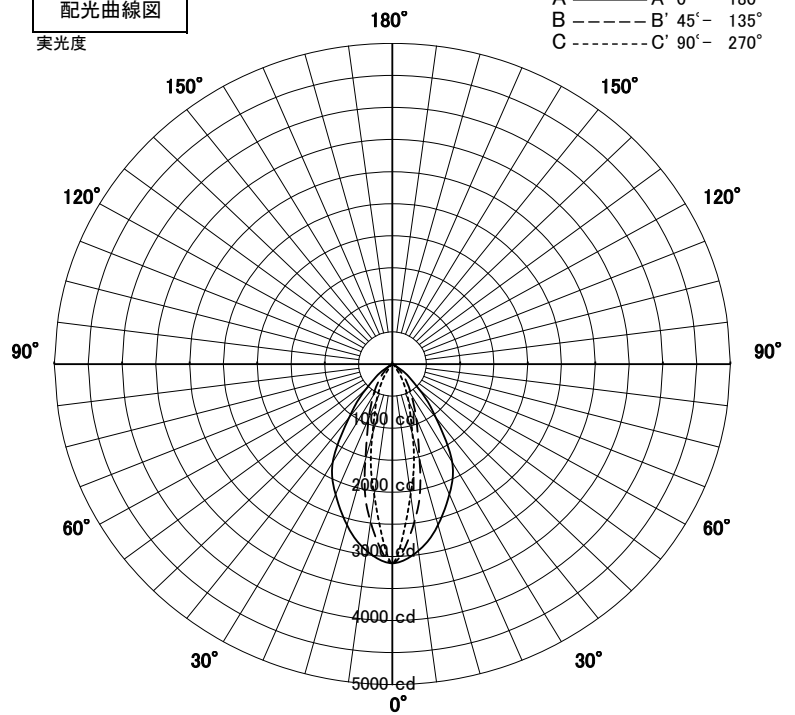


品名	SD-4433-N+TG-397		
光源	LED_23.6W		
実効光束 (器具光束)	1839lm	効率	77.9lm/W



オプション・スプレットレンズ(TG-397)付き

配光曲線図  
実光度



色温度	5000K	
演色評価指数	Ra83	
保守率	良	0.8
	中	0.6
	否	0.54

1/2ビーム角		
A-A'	65.0	度
C-C'	22.5	度

A-A' Section

1/2ビーム角

C-C' Section

