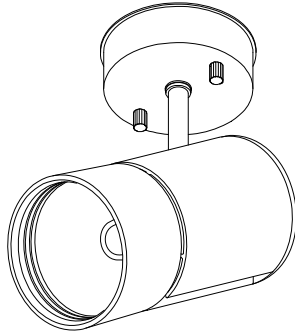


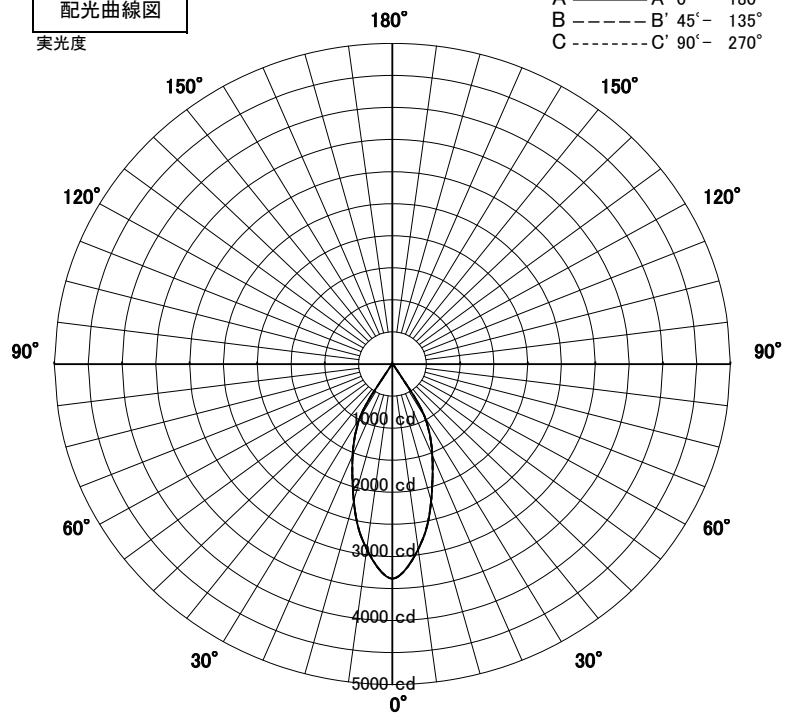
# スポットライト 特性



|                |           |    |          |
|----------------|-----------|----|----------|
| 品名             | SD-4436-W |    |          |
| 光源             | LED_23.6W |    |          |
| 実効光束<br>(器具光束) | 1775lm    | 効率 | 75.2lm/W |



配光曲線図  
実光度



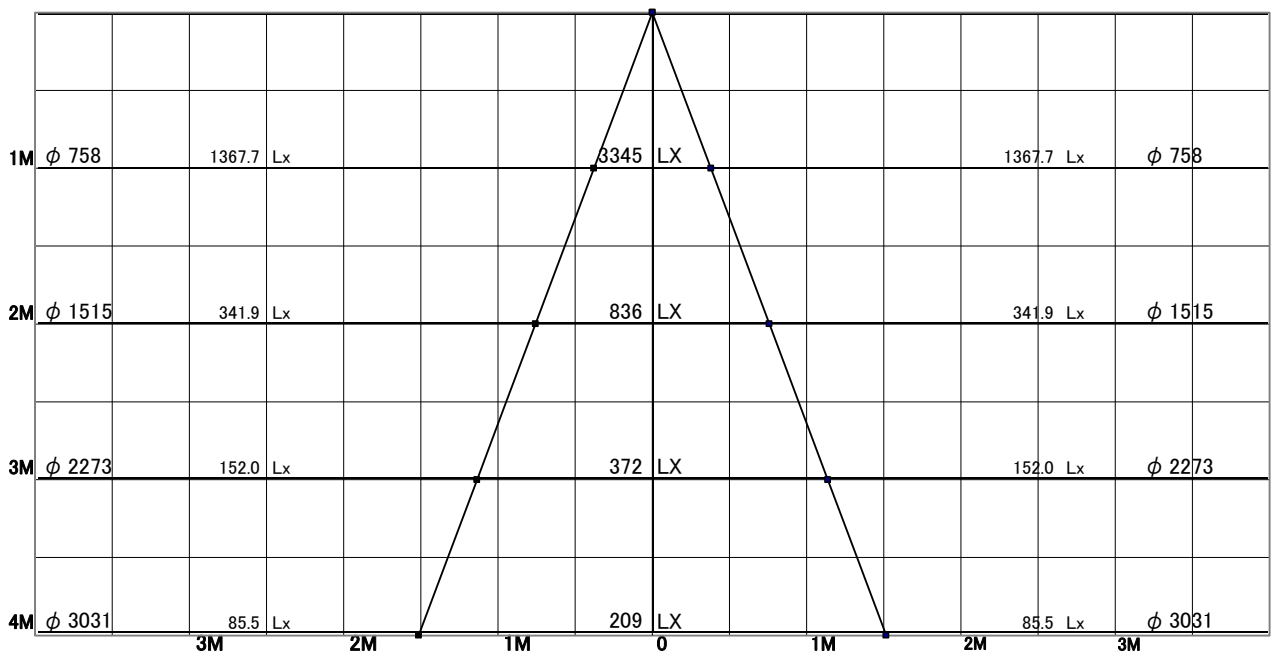
|        |       |      |
|--------|-------|------|
| 色温度    | 4000K |      |
| 演色評価指数 | Ra83  |      |
| 保守率    | 良     | 0.8  |
|        | 中     | 0.6  |
|        | 否     | 0.54 |

|         |      |   |
|---------|------|---|
| 1/2ビーム角 |      |   |
| A-A'    | 41.5 | 度 |
| C-C'    | 41.5 | 度 |

A-A' Section

1/2ビーム角

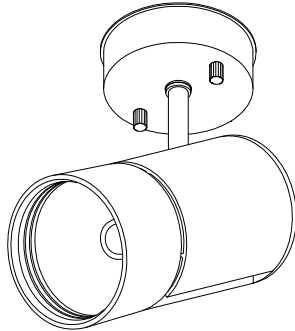
C-C' Section



# スポットライト 特性

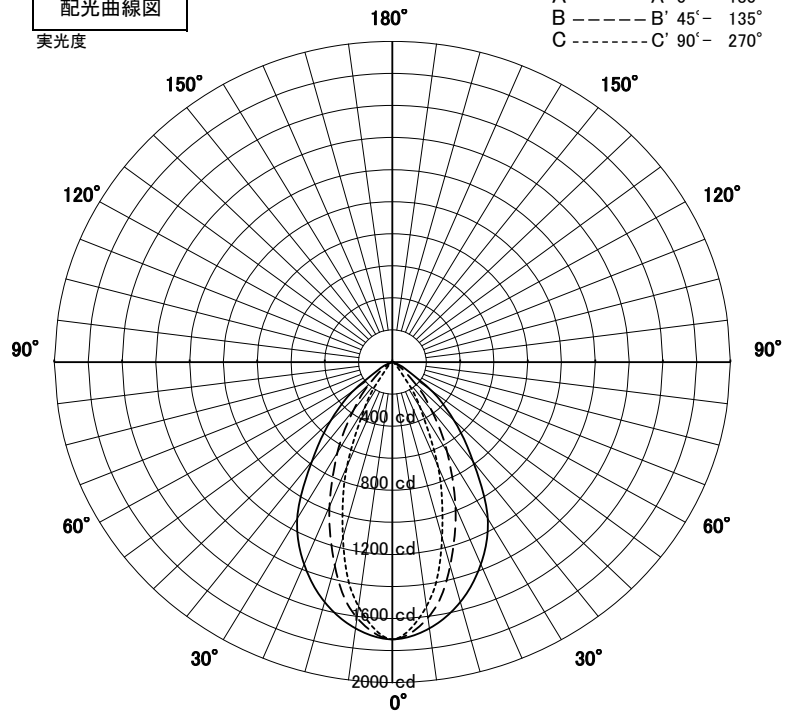


|                |                  |    |          |
|----------------|------------------|----|----------|
| 品名             | SD-4436-W+TG-397 |    |          |
| 光源             | LED_23.6W        |    |          |
| 実効光束<br>(器具光束) | 1540lm           | 効率 | 65.2lm/W |



オプション・スプレットレンズ(TG-397)付き

配光曲線図  
実光度



|        |       |      |
|--------|-------|------|
| 色温度    | 4000K |      |
| 演色評価指数 | Ra83  |      |
| 保守率    | 良     | 0.8  |
|        | 中     | 0.6  |
|        | 否     | 0.54 |

|         |      |   |
|---------|------|---|
| 1/2ビーム角 |      |   |
| A-A'    | 72.0 | 度 |
| C-C'    | 39.5 | 度 |

A-A' Section

1/2ビーム角

C-C' Section

