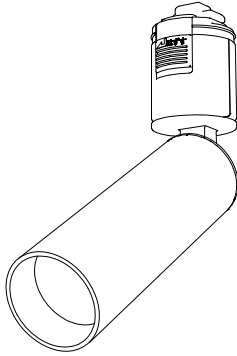


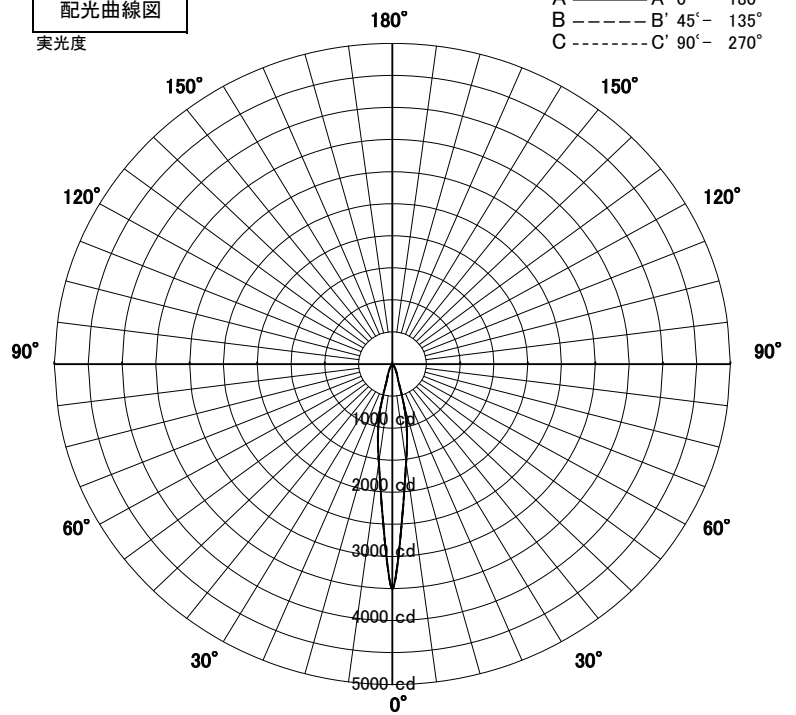
スポットライト 特性



品名	SN-4453		
光源	LDR5L-M-E11/D/30/R90		
実効光束 (器具光束)	438lm	効率	91.2lm/W



配光曲線図
実光度



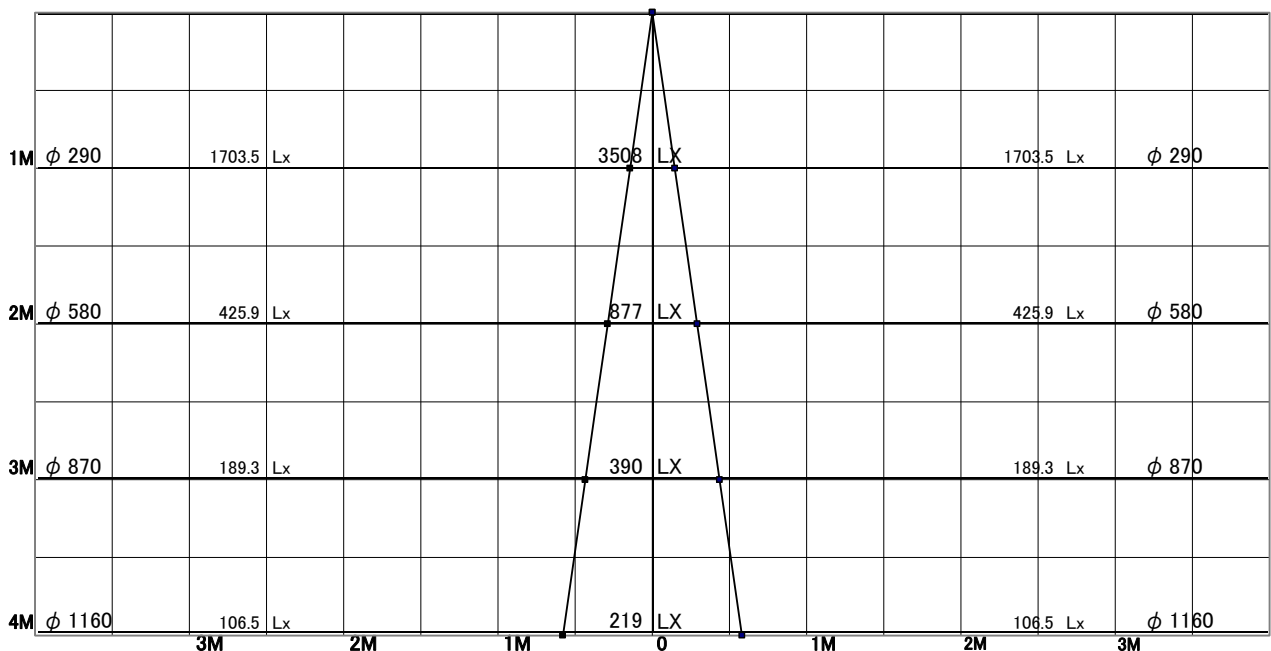
色温度	2700K	
演色評価指数	Ra94	
保守率	良	0.8
	中	0.6
	否	0.54

1/2ビーム角		
A-A'	16.0	度
C-C'	16.0	度

A-A' Section

1/2ビーム角

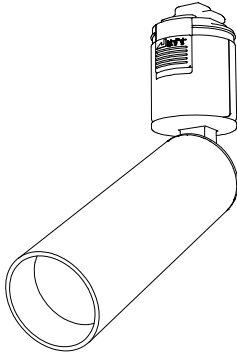
C-C' Section



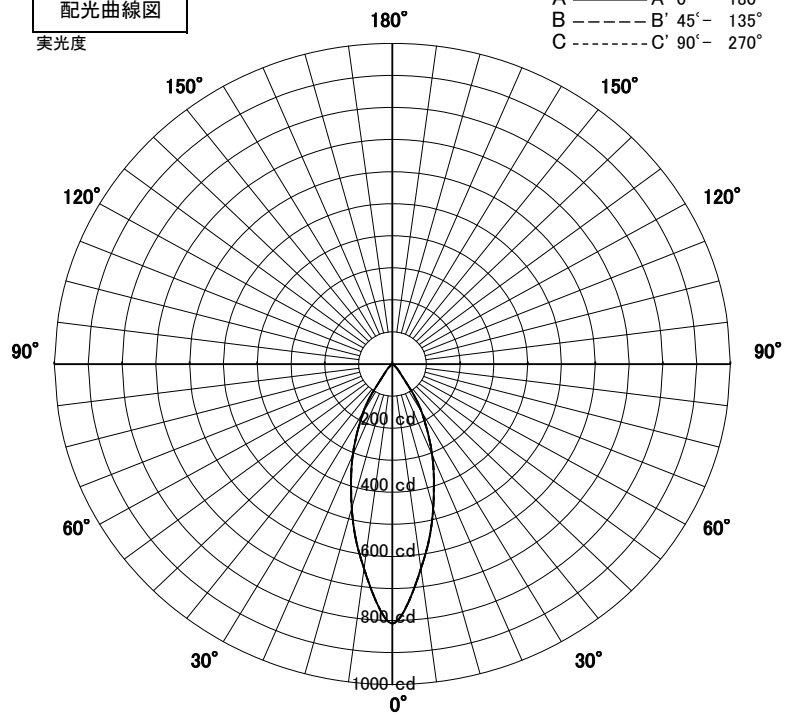
スポットライト 特性



品名	SN-4453		
光源	LDR5L-W-E11/D/30/R90		
実効光束 (器具光束)	382lm	効率	79.5lm/W



配光曲線図
実光度



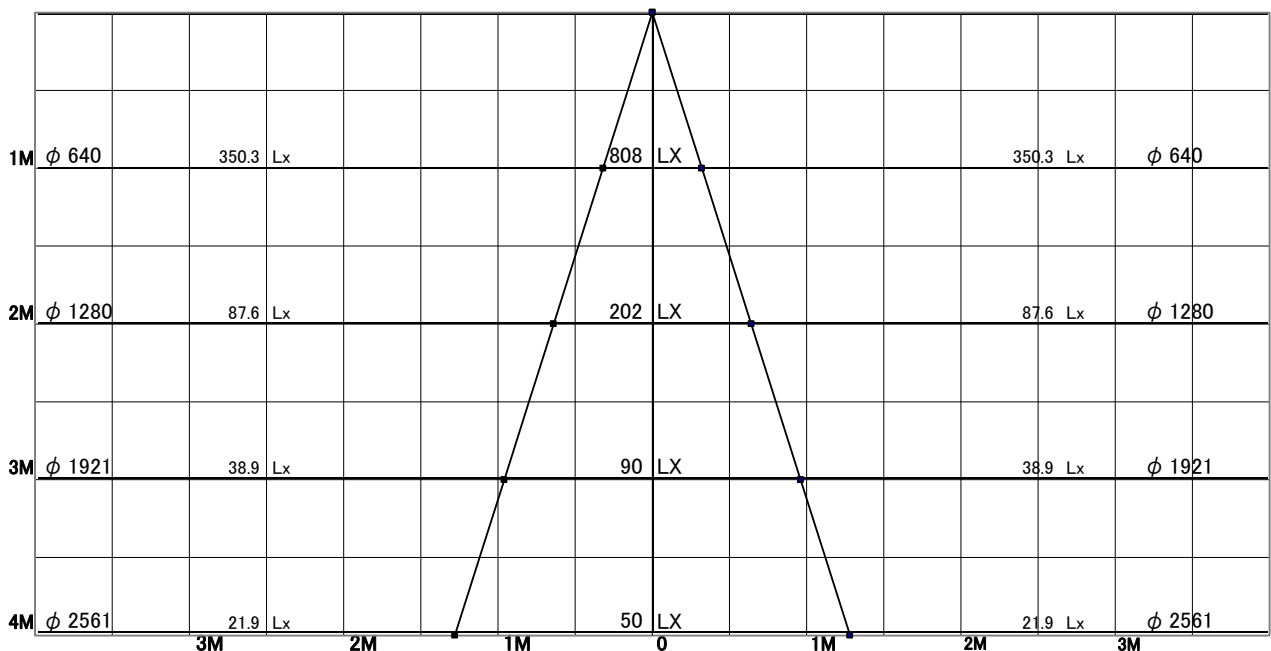
色温度	2700K	
演色評価指数	Ra94	
保守率	良	0.8
	中	0.6
	否	0.54

1/2ビーム角		
A-A'	35.0	度
C-C'	35.0	度

A-A' Section

1/2ビーム角

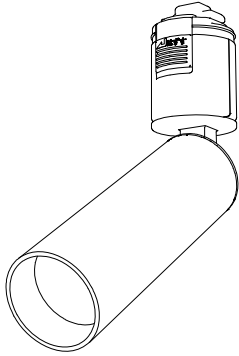
C-C' Section



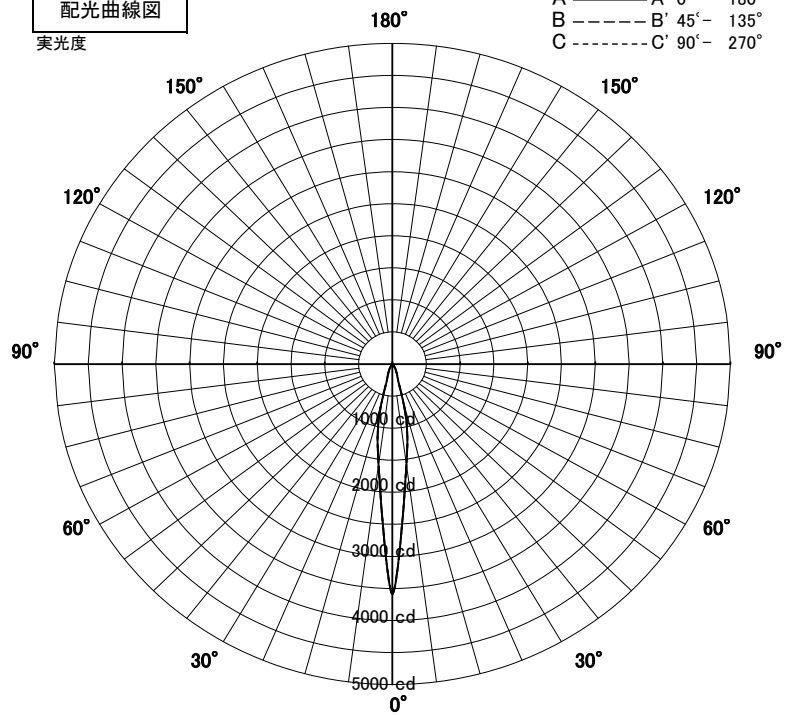
スポットライト 特性



品名	SN-4453		
光源	LDR5L-M-E11/D/30/R90/30K		
実効光束 (器具光束)	448lm	効率	93.3lm/W



配光曲線図
実光度



A ——— A' 0° - 180°
 B - - - - B' 45° - 135°
 C ······ C' 90° - 270°

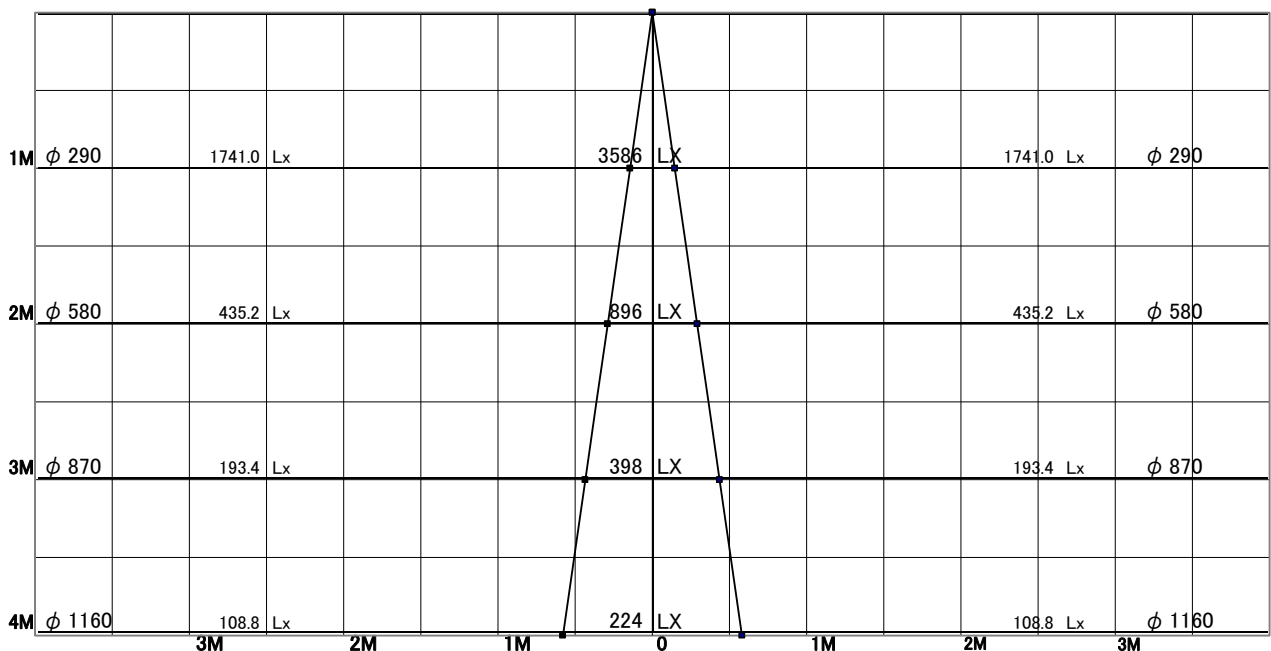
色温度	3000K	
演色評価指数	Ra94	
保守率	良	0.8
	中	0.6
	否	0.54

1/2ビーム角		
A-A'	16.0	度
C-C'	16.0	度

A-A' Section

1/2ビーム角

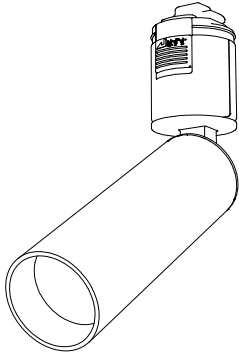
C-C' Section



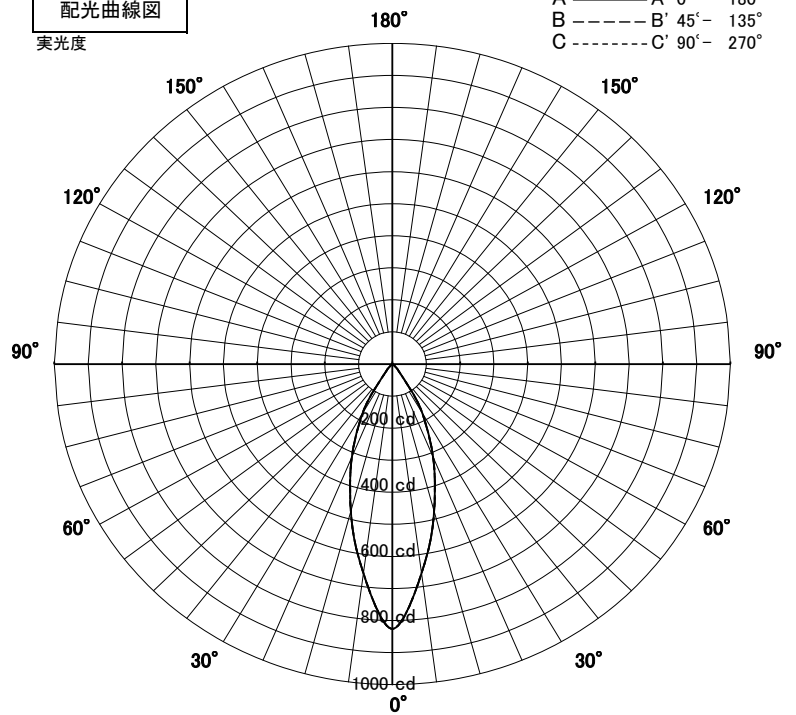
スポットライト 特性



品名	SN-4453		
光源	LDR5L-W-E11/D/30/R90/30K		
実効光束 (器具光束)	390lm	効率	81.2lm/W



配光曲線図
実光度



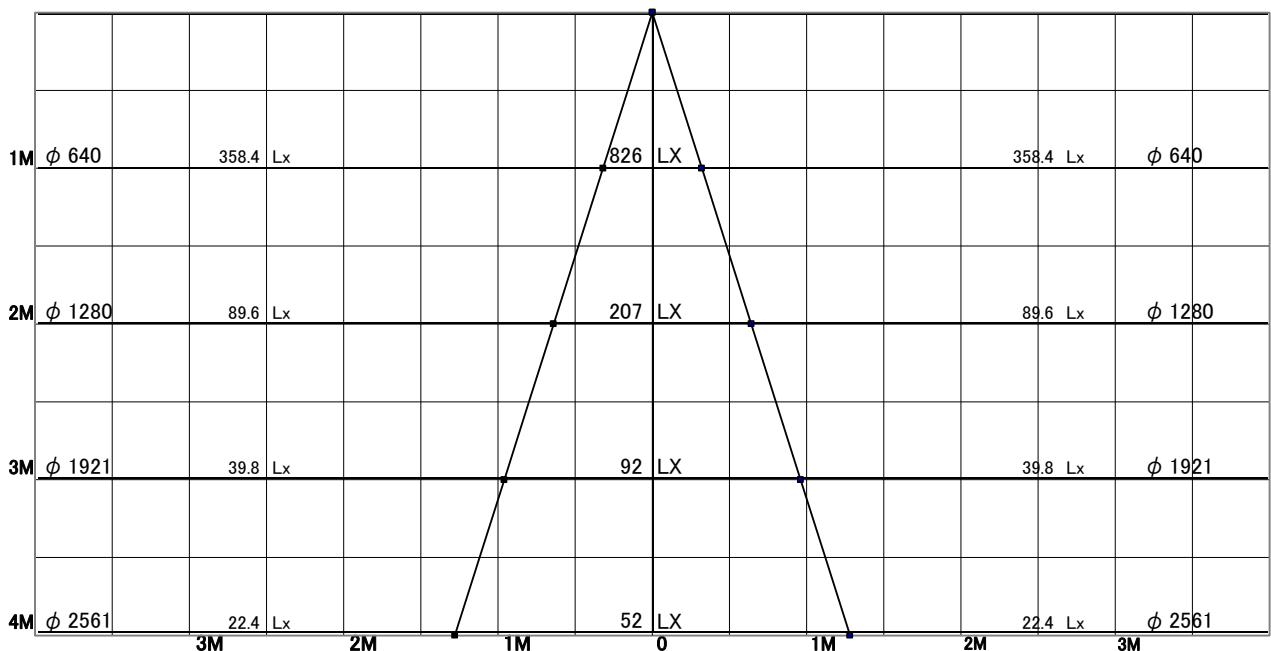
色温度	3000K	
演色評価指数	Ra94	
保守率	良	0.8
	中	0.6
	否	0.54

1/2ビーム角		
A-A'	35.0	度
C-C'	35.0	度

A-A' Section

1/2ビーム角

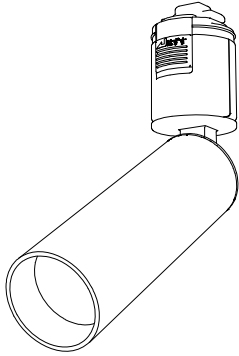
C-C' Section



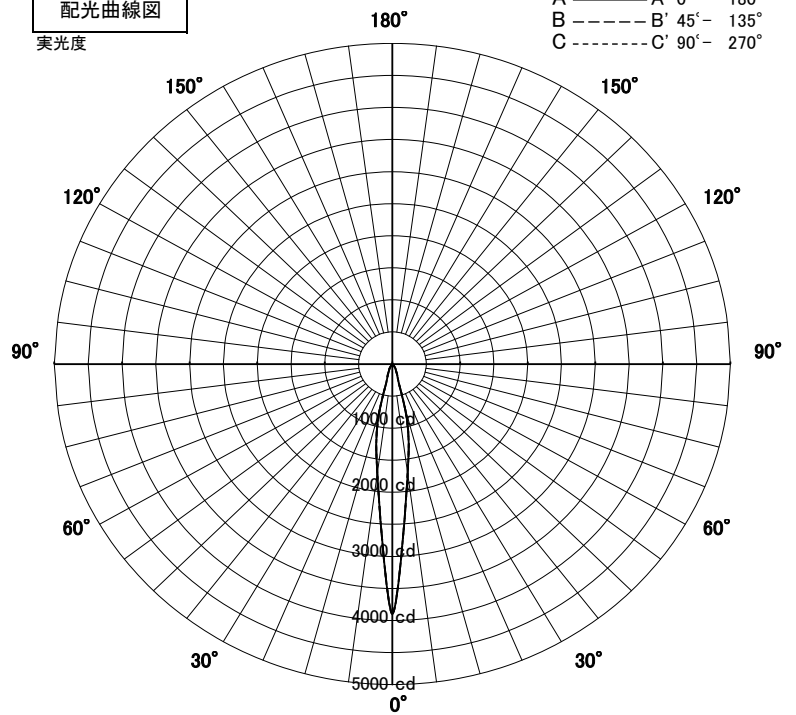
スポットライト 特性



品名	SN-4453		
光源	LDR5N-M-E11/D/30/R90		
実効光束 (器具光束)	487lm	効率	101.4lm/W



配光曲線図
実光度



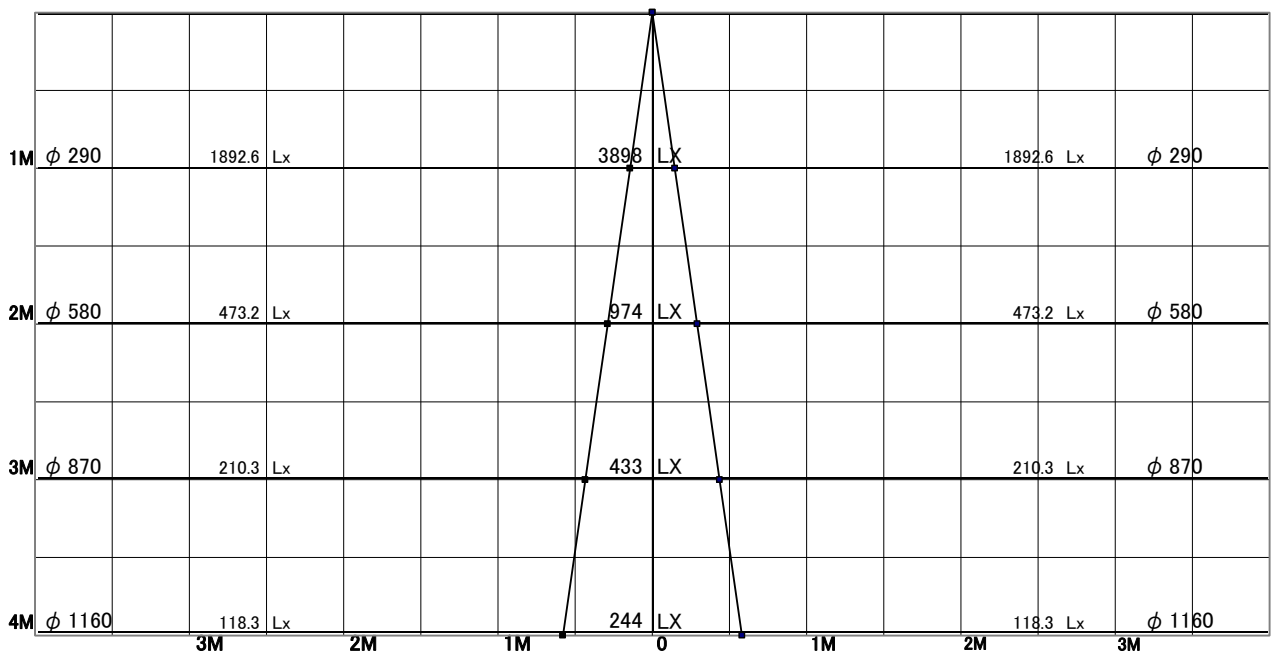
色温度	5000K	
演色評価指数	Ra94	
保守率	良	0.8
	中	0.6
	否	0.54

1/2ビーム角		
A-A'	16.0	度
C-C'	16.0	度

A-A' Section

1/2ビーム角

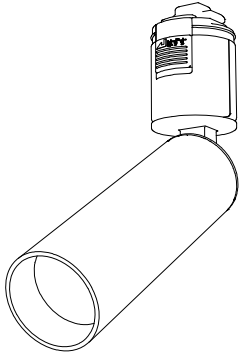
C-C' Section



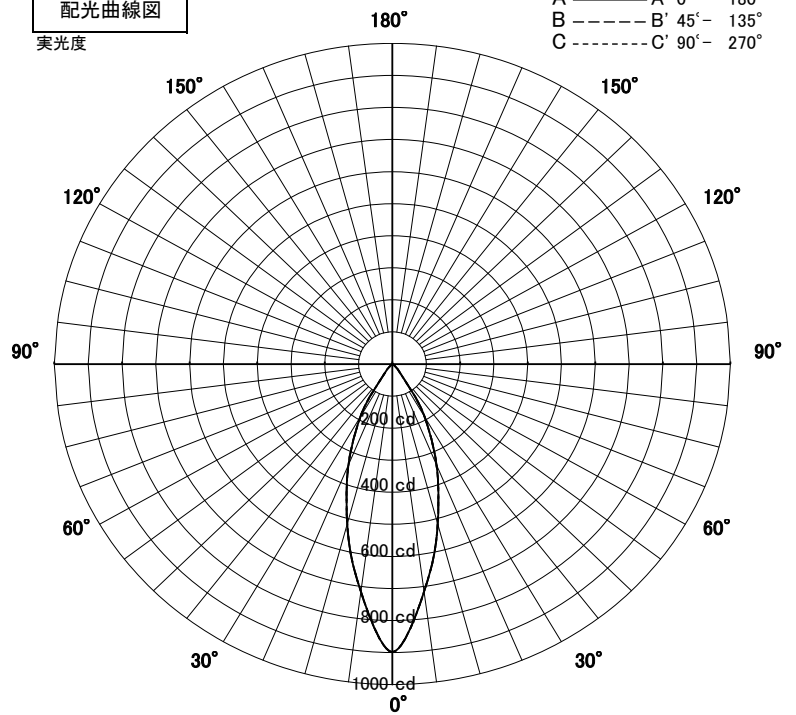
スポットライト 特性



品名	SN-4453		
光源	LDR5N-W-E11/D/30/R90		
実効光束 (器具光束)	424lm	効率	88.3lm/W



配光曲線図
実光度



色温度	5000K	
演色評価指数	Ra94	
保守率	良	0.8
	中	0.6
	否	0.54

1/2ビーム角		
A-A'	35.0	度
C-C'	35.0	度

A-A' Section

1/2ビーム角

C-C' Section

