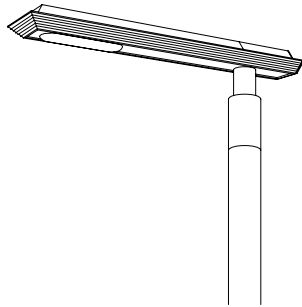


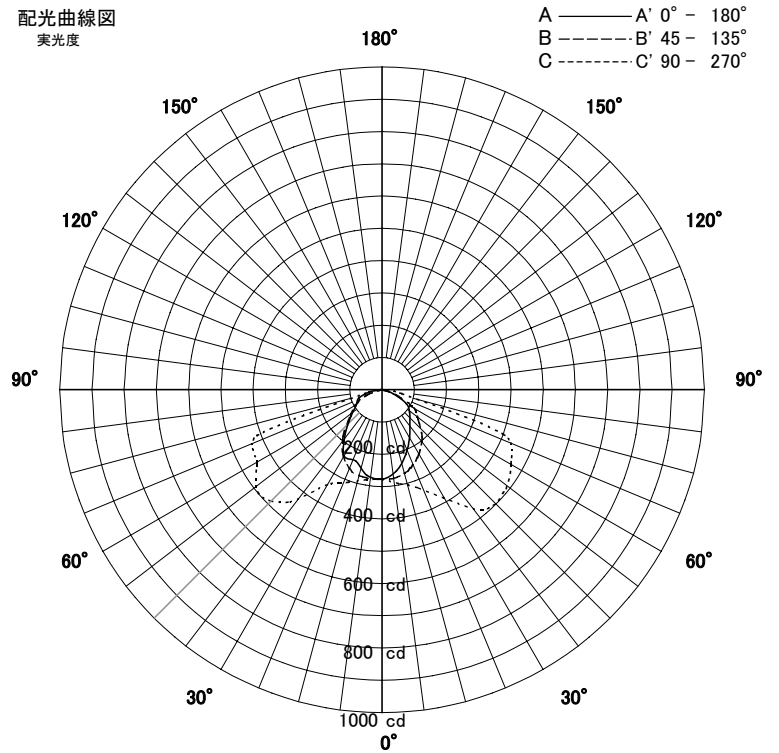
# 屋外照明器具特性



品名	YAD-2497H		
光源	LED16.3w		
光束	1060 Lm	灯数	1 灯



配光曲線図  
実光度



器具効率	95.2	%
上方効率	0.0	%
下方効率	95.2	%
保守率	良	-
	中	0.7
	否	-

水平面照度分布	
単位: Lx	
地上高	3.45 M
保守率	1.00

