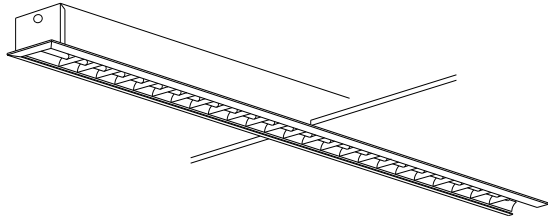


# 屋内照明器具特性

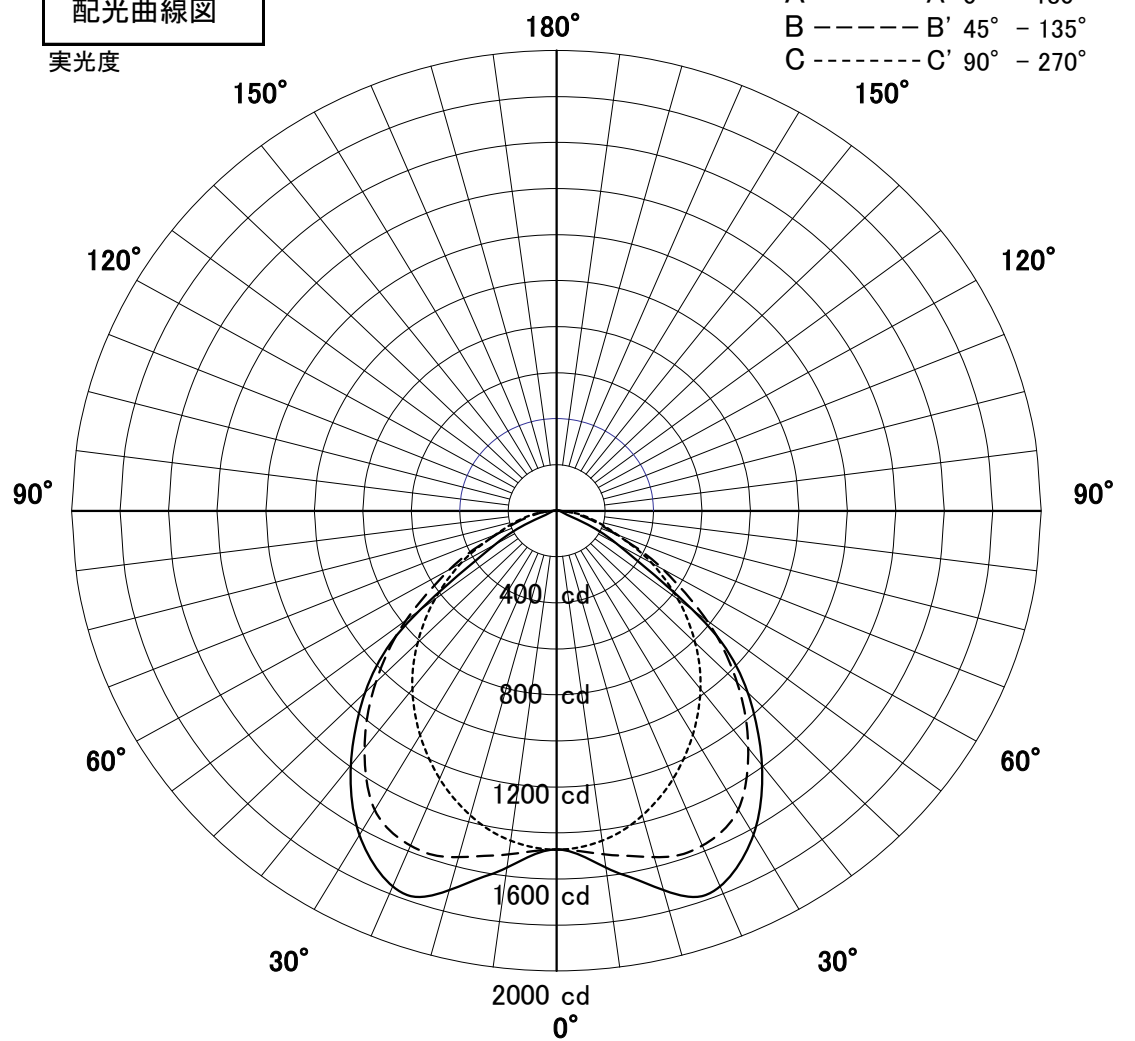


品名	YLD-9018-N		
光源	LED_37.0W		
光束	3898lm	効率	105.3lm/W



連結用端部

配光曲線図  
実光度

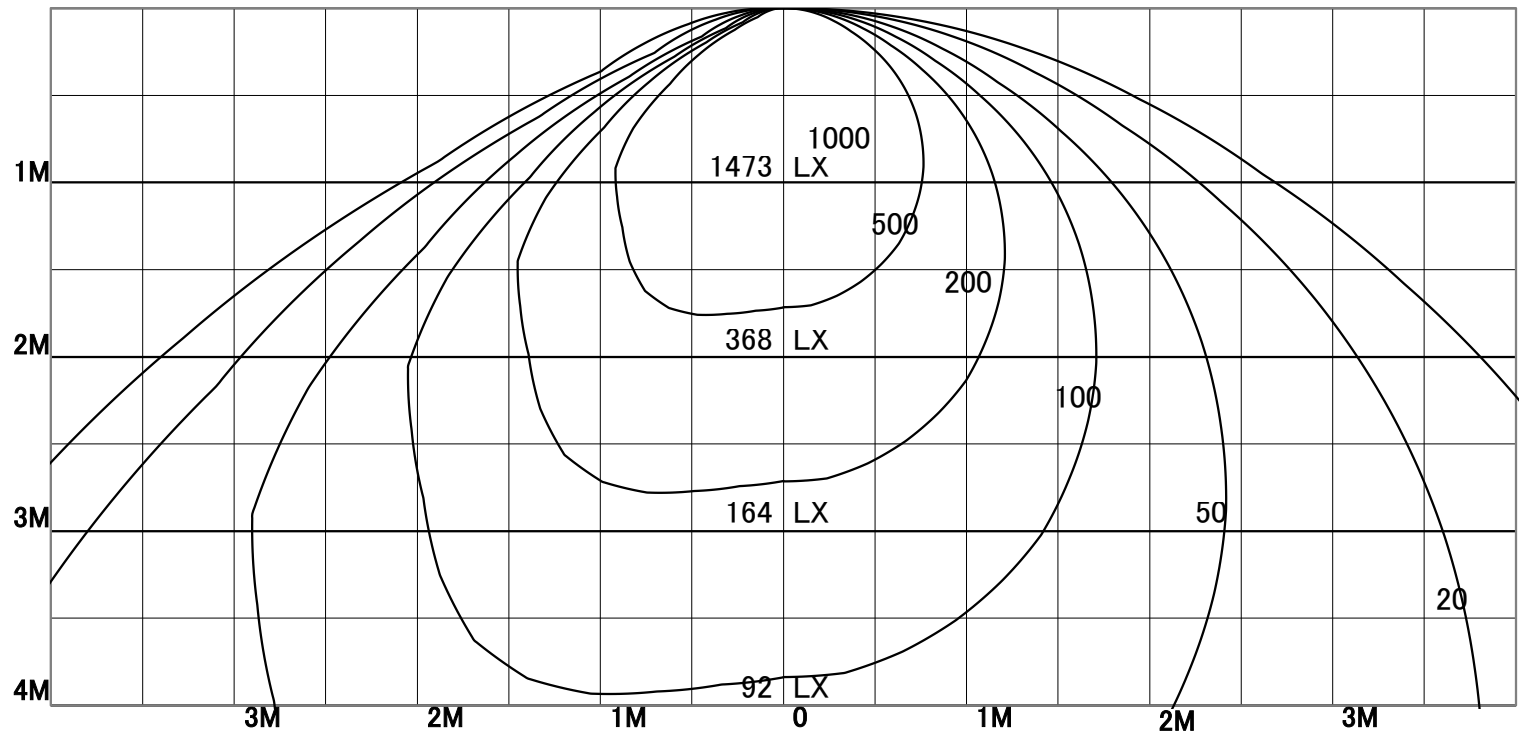


直射水平面照度

単位:Lx

A-A' Section

C-C' Section



色温度	5000K	
演色評価指数	Ra80	
保守率	良	0.8
	中	0.6
	否	0.54

1/2照度角		
A-A'	72.5	Deg
C-C'	59.5	Deg
最大取付間隔		
A-A'	1.47	H
C-C'	1.14	H

照明率表

天井	80%				70%				50%				30%				0%
	70%	50%	30%	10%	70%	50%	30%	10%	70%	50%	30%	10%	70%	50%	30%	10%	0%
壁	10%																0%
床	10%																0%
0.60	62	51	43	39	60	50	43	38	58	49	43	38	56	48	42	38	36
0.80	71	60	53	48	69	60	53	48	67	58	52	48	65	57	52	48	46
1.00	78	68	61	56	76	67	61	56	73	66	60	56	71	64	59	55	53
1.25	83	75	69	64	82	74	68	63	79	72	67	63	77	71	66	63	60
1.50	87	80	74	69	86	79	74	69	83	77	72	69	81	76	71	68	66
2.00	93	87	82	78	92	86	81	78	89	84	80	77	86	82	79	76	74
2.50	96	91	87	84	95	90	86	83	92	88	85	82	90	87	84	81	79
3.00	98	94	91	87	97	93	90	87	94	91	88	86	92	89	87	85	82
4.00	101	98	95	92	100	97	94	91	97	94	92	90	95	93	91	89	86
5.00	102	100	97	95	101	98	96	94	98	96	94	93	96	94	93	91	89
7.00	104	102	100	98	103	101	99	97	100	99	97	96	98	97	95	94	91
10.00	105	104	102	101	104	102	101	100	101	100	99	98	99	98	97	96	93