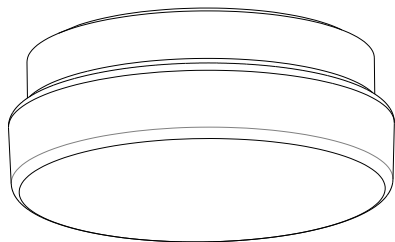


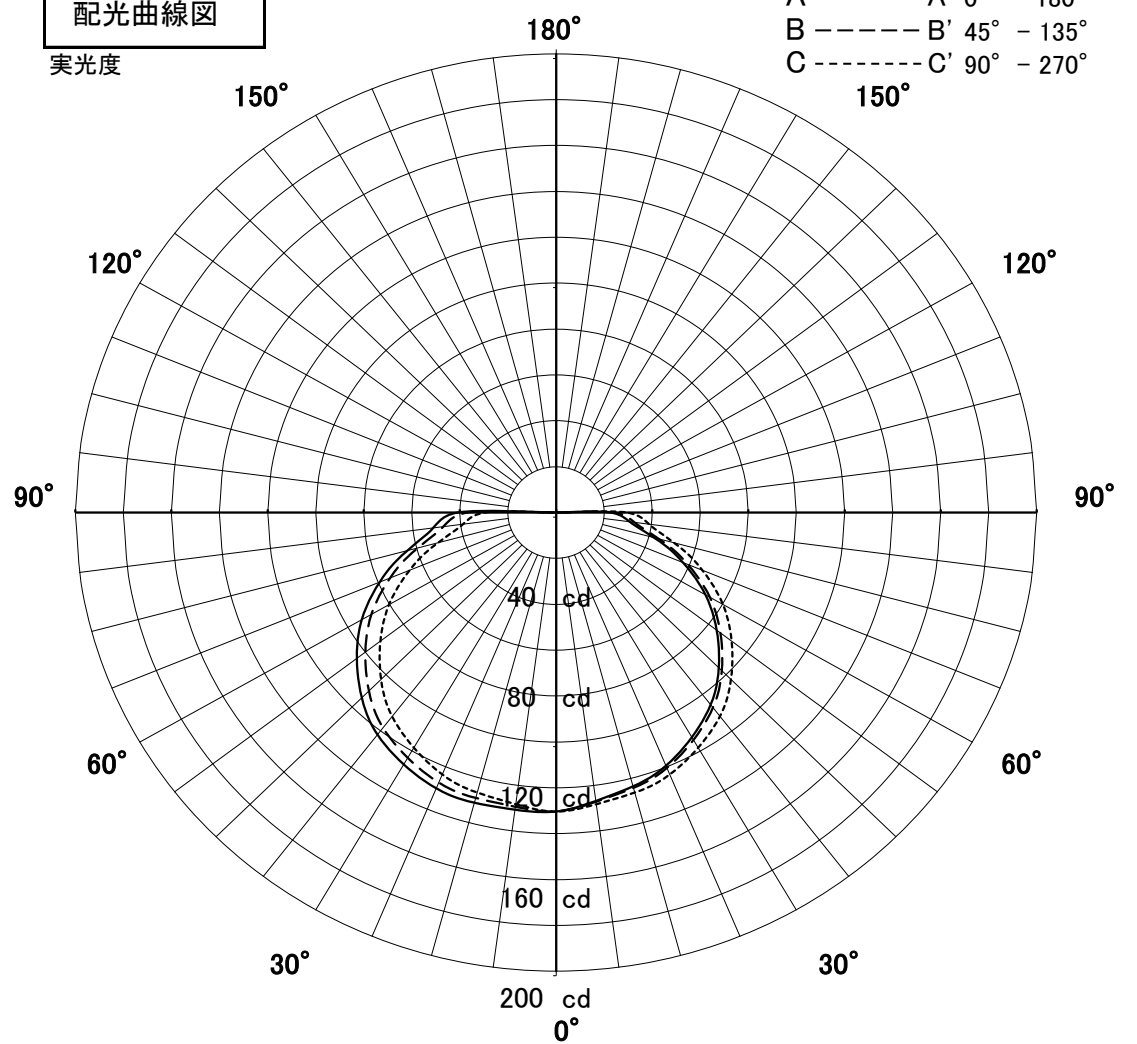
# 屋内照明器具特性



品名	YLD-9045-L		
光源	LDA6L-G-E17/S×2		
実効光束 (器具光束)	507lm	効率	45.4lm



配光曲線図  
実光度



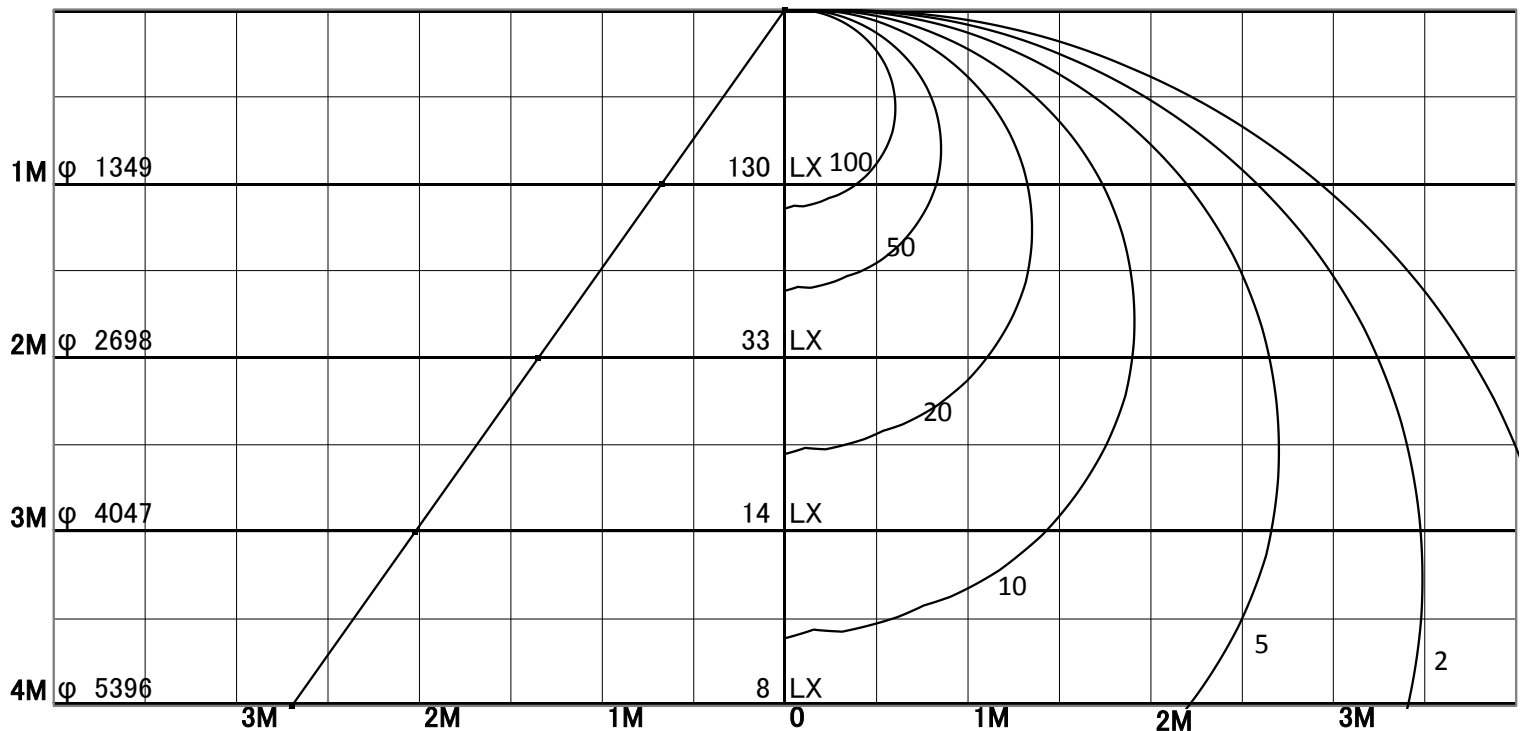
1/2照度角

直射水平面照度

単位:Lx

色温度	2700K	
演色評価指数	Ra80	
保守率	良	0.8
	中	0.6
	否	0.54

1/2照度角		
A-A'	69.0	Deg
C-C'	68.0	Deg
最大取付間隔		
A-A'	1.37	H
C-C'	1.35	H



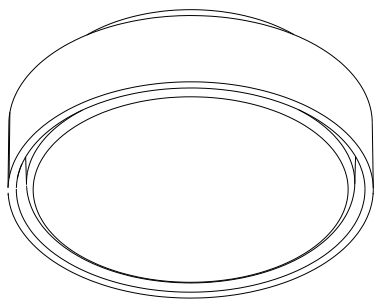
照明率表

	80%				70%				50%				30%				0%
	70%	50%	30%	10%	70%	50%	30%	10%	70%	50%	30%	10%	70%	50%	30%	10%	0%
天井	10%																0%
壁	10%																0%
床	10%																0%
0.60	53	40	32	26	51	39	31	26	49	38	31	26	47	37	30	25	23
0.80	61	49	40	34	60	48	40	34	57	46	39	33	54	45	38	33	31
1.00	68	56	47	41	66	55	47	40	63	53	46	40	60	52	45	40	37
1.25	74	63	54	48	72	62	54	48	69	60	53	47	66	58	52	47	44
1.50	78	68	60	53	77	67	59	53	73	65	58	53	70	63	57	52	49
2.00	85	76	69	63	83	75	68	62	79	72	66	61	76	70	65	61	58
2.50	89	81	74	69	87	80	74	68	83	77	72	68	80	75	71	67	64
3.00	91	85	79	74	90	83	78	73	86	81	76	72	83	79	75	71	68
4.00	95	89	84	80	93	88	83	79	90	86	82	78	87	83	80	77	74
5.00	97	92	88	84	95	91	87	83	92	89	85	82	89	86	83	81	78
7.00	100	96	93	89	98	95	92	89	95	92	90	87	92	90	88	86	83
10.00	102	99	96	94	100	98	95	93	97	95	93	91	95	93	91	90	87

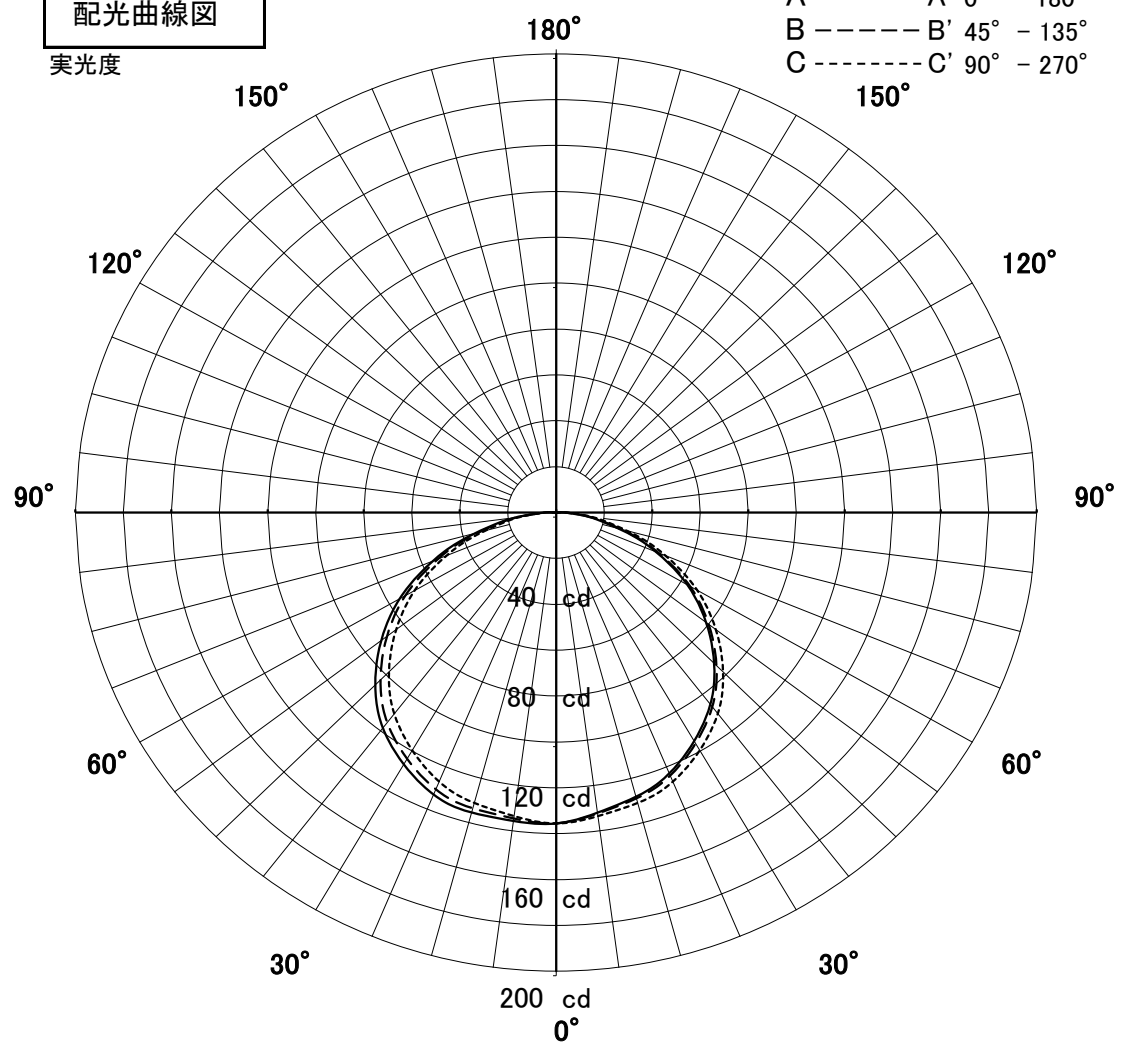
# 屋内照明器具特性



品名	YLD-9045-L+YTG-388		
光源	LDA6L-G-E17/S×2		
実効光束 (器具光束)	429lm	効率	38.3lm



配光曲線図  
実光度



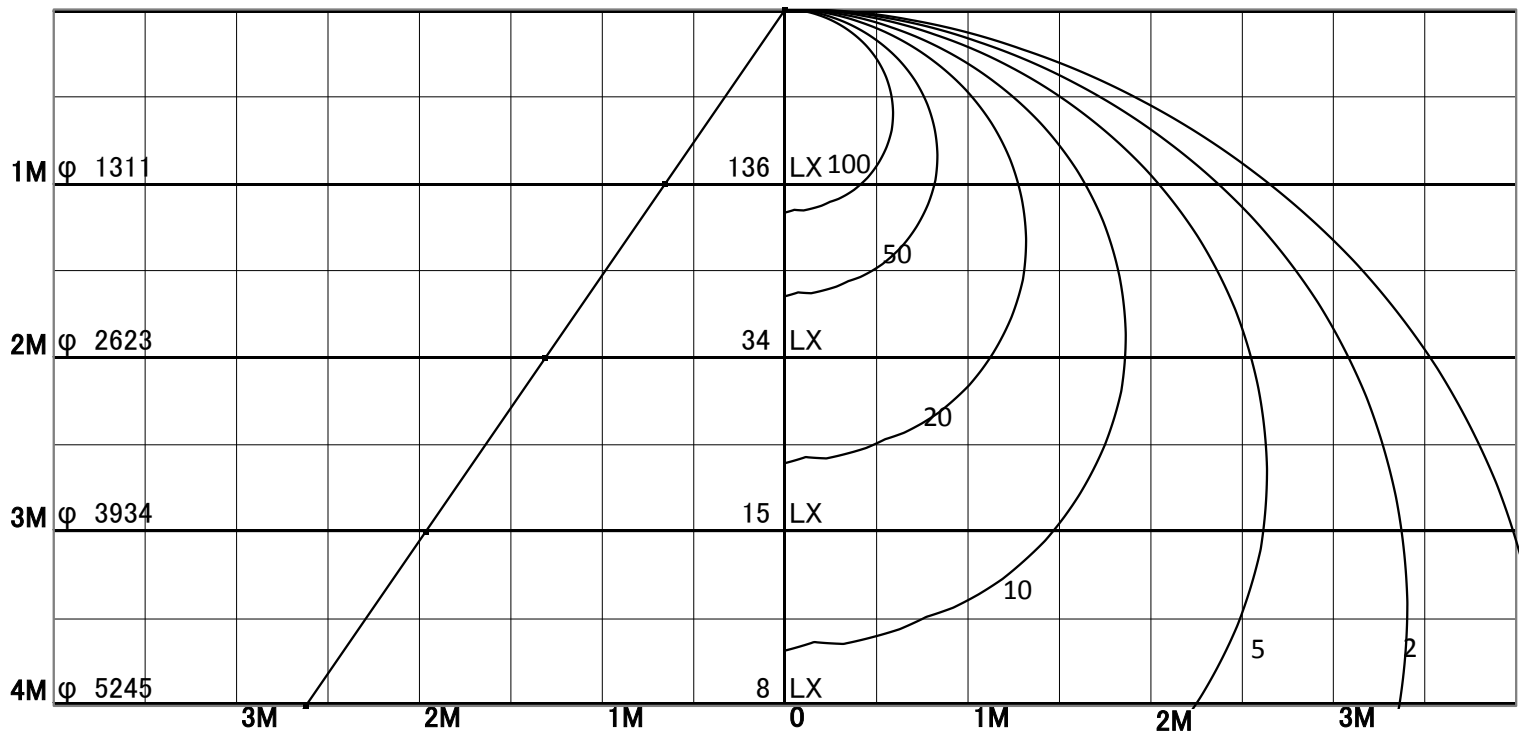
1/2照度角

直射水平面照度

単位:Lx

色温度	2700K	
演色評価指数	Ra80	
保守率	良	0.8
	中	0.6
	否	0.54

1/2照度角		
A-A'	67.0	Deg
C-C'	66.5	Deg
最大取付間隔		
A-A'	1.32	H
C-C'	1.31	H



照明率表

	80%				70%				50%				30%				0%
	70%	50%	30%	10%	70%	50%	30%	10%	70%	50%	30%	10%	70%	50%	30%	10%	0%
天井	10%																0%
壁	10%																0%
床	10%																0%
0.60	56	44	36	30	55	43	36	30	52	42	35	30	50	41	35	30	28
0.80	65	53	45	39	64	52	45	39	61	51	44	39	58	50	43	39	36
1.00	72	61	53	47	70	60	52	47	67	58	51	46	64	57	51	46	44
1.25	78	68	60	54	76	67	60	54	73	65	59	54	70	63	58	53	51
1.50	82	73	66	60	81	72	65	60	77	70	64	59	75	68	63	59	56
2.00	89	81	75	70	87	80	74	69	84	78	73	68	81	76	71	68	65
2.50	92	86	81	76	91	85	80	75	88	83	78	74	85	81	77	74	71
3.00	95	89	85	80	93	88	84	80	90	86	82	79	88	84	81	78	75
4.00	98	94	90	86	97	93	89	86	94	90	87	84	91	88	86	83	80
5.00	100	96	93	90	99	95	92	89	96	93	90	88	93	91	89	87	84
7.00	102	100	97	95	101	98	96	94	98	96	94	92	96	94	92	91	88
10.00	104	102	100	98	103	101	99	97	100	98	97	96	98	96	95	94	91