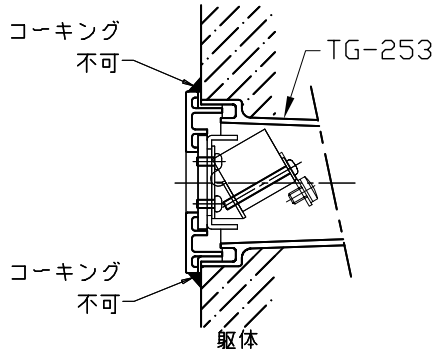


改良のため予告なく1部仕様を変更する場合がありますので御容赦願います。

専用埋込ボックス(TG-253別売品)取付図

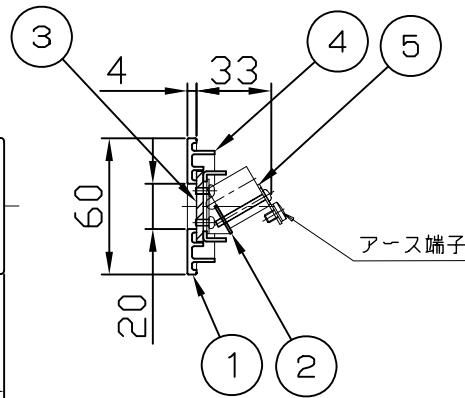
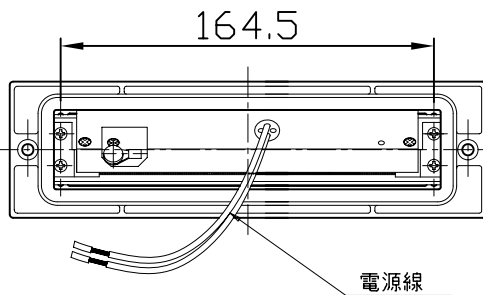
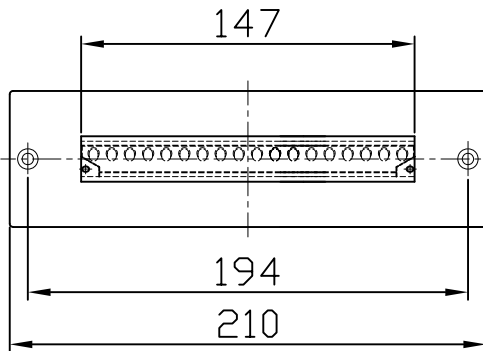
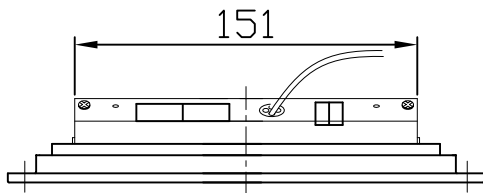


**△安全に関するご注意**

- ・防雨型器具です。浴室などの湿気が多い場所では使用しないでください。絶縁不良による感電、火災の原因となります。
- ・壁面埋め込み専用器具です。指定外取付け、および冠水する恐れのある場所には取付けないでください。絶縁不良による感電・火災の原因となります。

<使用上のご注意>

- ・埋込みボックスが必要です。(打ち抜き専用)専用埋込ボックス(TG-253 別売品)をあらかじめ施工してください。
- ・フレームと躯体はコーキング等しないで下さい。(水抜孔が塞がれ絶縁不良、腐食の原因となります。)
- ・調光器との併用はできません。
- ・位置表示灯付きスイッチと組み合わせた使用はできません。LEDが消灯しないことがあります。
- ・確認表示灯付きスイッチと組み合わせた使用では、表示灯が点灯しないことがあります。
- ・LEDにはバラつきがあり同一商品でも発光色、明るさが器具ごとに異なる事がございます。ご了承下さい。



・フレーム取付ネジ(2本) 同梱

H23.04 光源ユニット変更  
H21.06 表記追加

6					特記	防雨型 横付専用型	件名	
5	光源ユニット		1	LED18電球色(WW-1204L)	器具重量	0.3 kg	ランプ	LED18 電球色 100V 0.8W
4	補強板	SUS304 t1.5	1	生地	検印		品名	AD-2402 足下灯
3	カバー	アクリル	1	消し	製図			
2	取付金具	SUS304	1	生地				
1	フレーム	ADC	1	黒色塗装				
部番	部品名	材質	数量	仕上	福島	開部	yamada	