

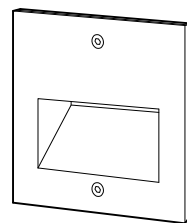
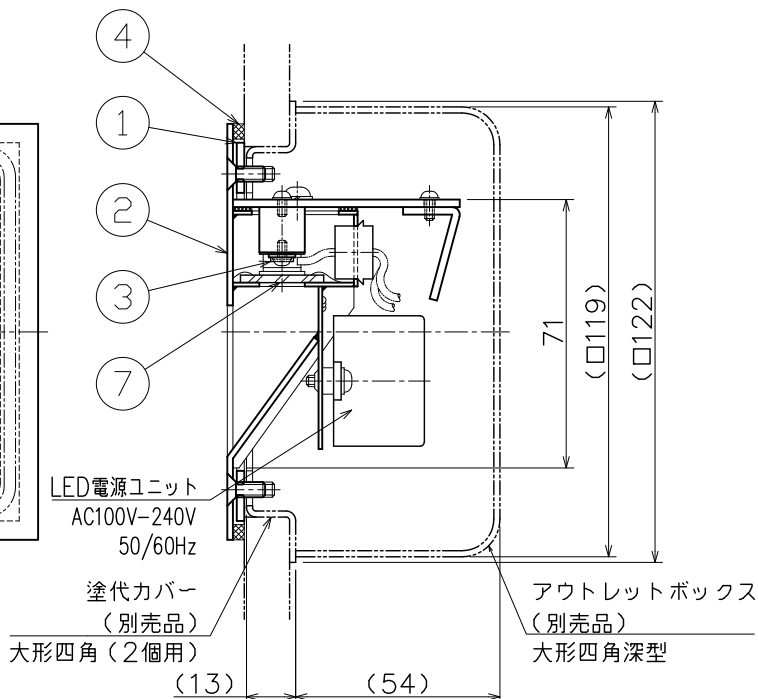
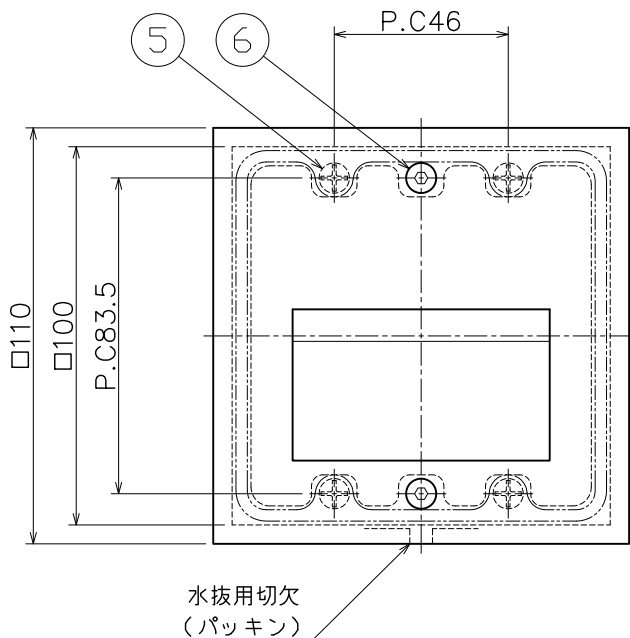
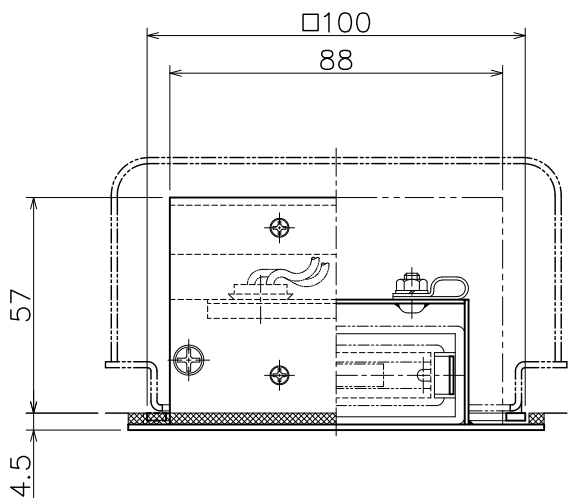
改良の為予告なく一部仕様を変更する場合がありますので御容赦願います。

**▲ 安全に関するご注意**

- 防雨型器具です。  
浴室などの湿気の多い場所では使用しないでください。  
絶縁不良による感電・火災の原因となります。
- 壁面埋め込み専用器具です。  
指定外取付け、および冠水する恐れのある場所、背面から漏水の可能性のある場所には取付ないでください。  
防水性能が損なわれ、絶縁不良による感電・火災の原因となります。
- 埋込ボックスが必要です。  
大型四角(深型)(2個用)・アウトレットボックスと塗代カバー(別売品)をあらかじめ施工してください。
- 必ず排水処理管工事を行ってください。  
アウトレットボックス内に水がたまり、感電・火災の原因となります。

**<使用上の注意>**

- 調光器との併用はできません。
- LEDにはバラつきがあり同一商品でも発光色、明るさが器具ごとに異なる事がございます。ご了承下さい。
- 1回路当たりの最大接続台数は35台(200V時=70台)までです。  
35台(200V時=70台)を超える場合は別途ご相談下さい。



H29.3 部品欄訂正 2020.8 部品欄訂正  
H21.6 部品欄訂正 H22.8 部品欄訂正

照明器具の消費電力はJIS C 8105-3の試験方法による。

記号	部品名	材質	数量	仕上				
7	カバー	アクリル t2.0	1	クリアー・マット仕上げ	特記	防雨型・100-240V対応 壁埋込専用型		
6	本体取付ネジ	SUS M4	2	六角穴付皿ネジ ダークグレーメタリック塗装				
5	取付板取付ネジ	SUS M4	4	皿ネジ	器具重量	0.5 kg		
4	パッキン	EP	1	黒色			ランブ	Power LED 4.8Wx1(電球色)
3	LED		1	PowerLED 4.8W(電球色)	検印	製国	品名	AD-2421-L 足下灯
2	本体	SUS	1	ダークグレーメタリック塗装			福島	開部
1	取付板	SUS	1	黒色塗装				