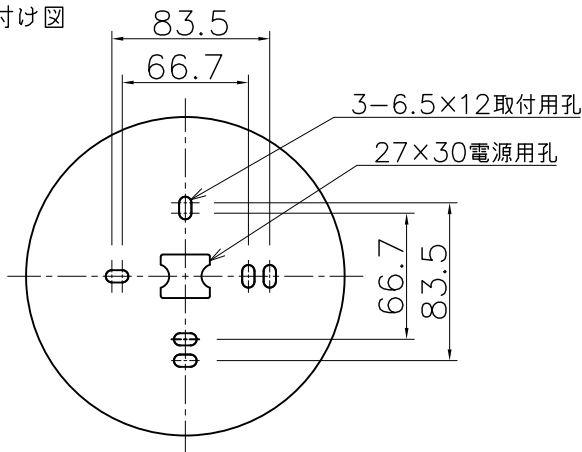


改良の為予告なく一部仕様を変更する場合がありますので御容赦願います。

△安全に関するご注意

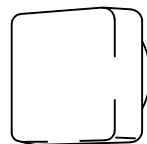
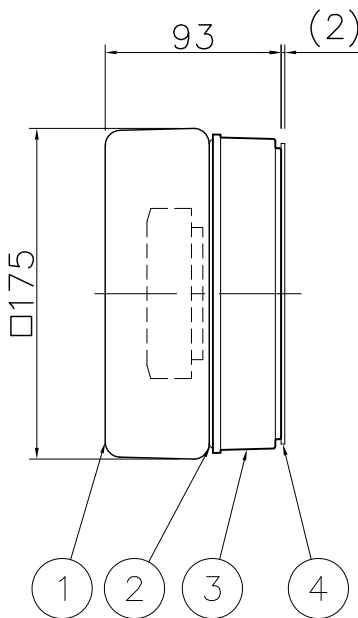
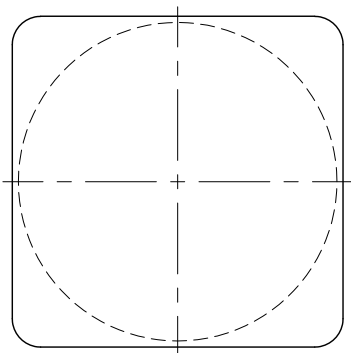
- ・凹凸のある面には取り付けないでください。
防水性が損なわれ、感電や漏電事故の原因となります。
- ・腐食性の強い蒸気が発生する場所では使用しないでください。
サビ、変色の原因となります。
- ・サウナへの使用
器具の破壊による怪我や漏電、感電事故の原因となります。

取付け図



＜使用上のご注意＞

- ・LEDにはバラつきがあり同一ランプでも発光色、明るさが器具ごとに異なる場合がございます。ご了承下さい。
- ・調光器との併用はしないでください。
- ・赤外線リモコンを採用したテレビなどの近くで点灯すると、誤動作することがあります。
- ・適合ランプ以外は使用しないでください。
- ・適合ランプ：LDF5L-H-GX53/90/R90(No.293KL)



品名	本体色	色温度 (K)	演色評価数 (Ra)	定格電圧 (V)	周波数 (Hz)	入力電流 (A)	消費電力 (W)	定格光束 (lm)	固有エネルギー消費効率 (lm/W)
AD-2568-L	黒塗装	電球色相当 (2700K)	80	100	50/60	0.077	4.7	335	71.2

2024.04 ランプ仕様変更
 2021.03 ランプ仕様変更
 2016.10 ランプ仕様変更
 2014.03 ランプ仕様変更
 2013.01 ランプ仕様変更

照明器具の消費電力はJIS C 8105-3の試験方法による。

記号	部品名	材質	数量	仕上	特記	器具質量	検印	製図	件名
6					防雨・防湿型 天井・壁付け兼用				光源
5						1.7			GX53 LEDユニットフラット形4.7W×1 壁付灯
4	ベースパッキン	Si	1	黒色 生地		kg			品名
3	本体	ADC	1	別表参照					AD-2568-L
2	パッキン	Si	1	白色・生地					
1	グローブ	乳白ガラス	1	消し					
					福島		開部		