

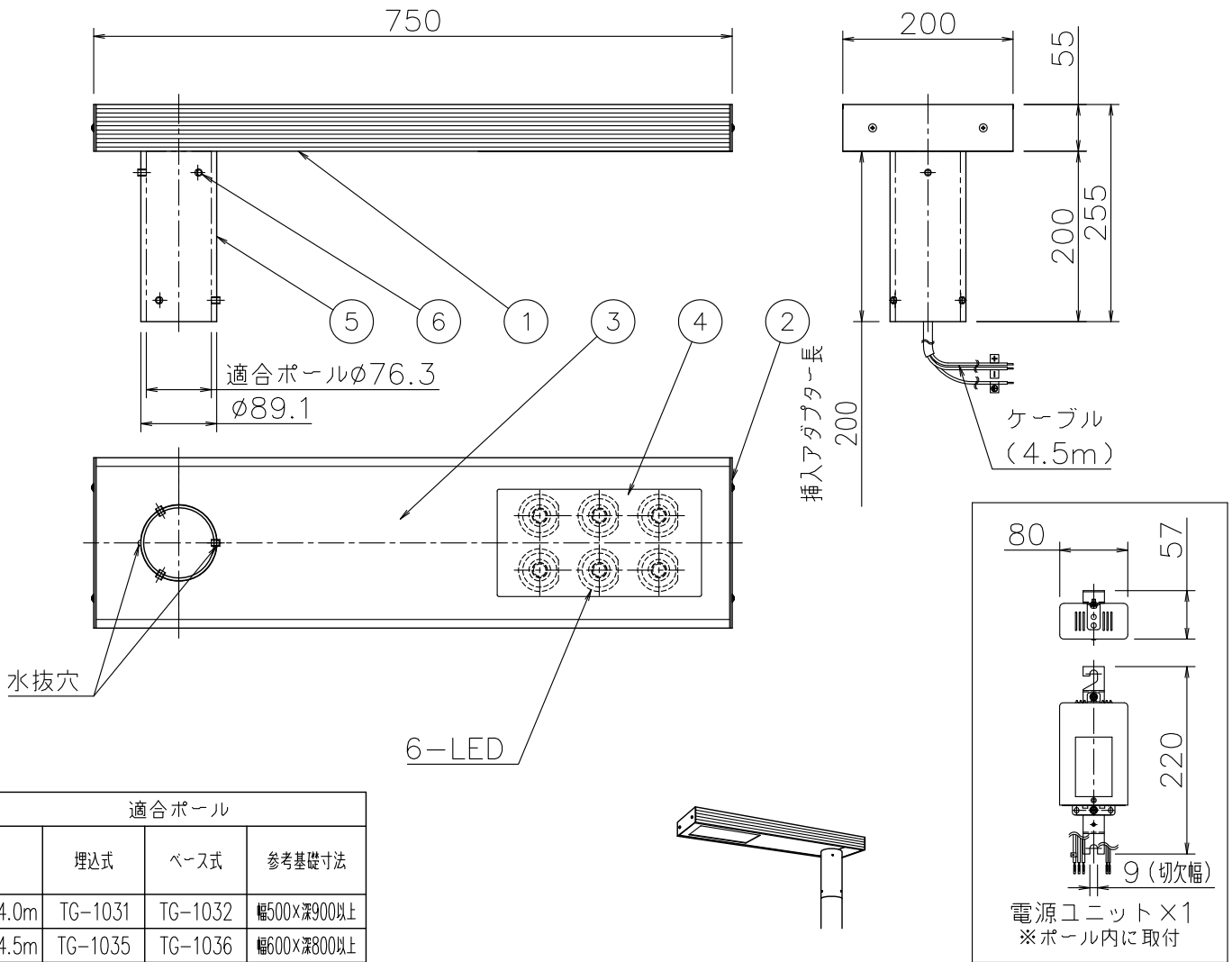
改良の為予告なく一部仕様を変更する場合がありますので御容赦願います。

<使用上の注意>

- 灯具を適合ポール取付以外の特殊用途や特殊環境、塩害地域でご使用される場合は、別途御相談ください。
- 調光器との併用はできません。
- LEDにはバラつきがあり同一商品でも発光色、明るさが器具ごとに異なる事がございます。ご了承下さい。
- 最大接続台数は1回路あたり100V時7台・200V時13台・240V時16台までです。

⚠ 安全に関するご注意

- ◎ 灯具の耐風速は60m/sです。これを超える風速の影響を受ける場所での使用はしないでください。灯具落下の原因になります。
- ◎ 下向取付専用器具です。横向、上向取付けできません。浸水による感電、火災の原因、器具落下の原因となります。
- ◎ 防雨型器具です。浴室等の湿気が多い場所では使えません。絶縁不良による感電、火災の原因になります。



| 適合ポール | | | |
|-------|---------|---------|-------------|
| | 埋込式 | ベース式 | 参考基礎寸法 |
| 4.0m | TG-1031 | TG-1032 | 幅500×深900以上 |
| 4.5m | TG-1035 | TG-1036 | 幅600×深800以上 |

| 電源電圧 | 周波数 | 入力電流 | 消費電力 |
|--------|---------|-------|------|
| AC100V | 50/60Hz | 0.83A | 83W |
| AC200V | | 0.43A | |
| AC240V | | 0.37A | |

| 型番 | 色温度 (K) | 演色評価数 (Ra) | 定格光束 (lm) | 固有エネルギー消費効率 (lm/W) | 数量 | 記号 |
|------------|---------------|------------|-----------|--------------------|----|----|
| AD-2587H-N | 昼白色相当 (5000K) | 83 | 8441 | 101.7 | 台 | |
| AD-2587H-W | 白色相当 (4000K) | 83 | 8315 | 100.2 | 台 | |
| AD-2587H-L | 電球色相当 (3000K) | 83 | 8049 | 97.0 | 台 | |

2024.3 電源位置等変更
2015.9 素子変更
2013.3 光色 (W色・L色) 追加

| 記号 | 部品名 | 材質 | 数量 | 仕上 | 特記 | 検査 | 製造 | 品名 | 数量 | 記号 |
|----|-------|-------|-----|-------------|---------------------------|------|----|----------------|----|------|
| 6 | 取付ネジ | SUS | 2X3 | M8 六角穴付押しネジ | ポール別売・防雨型 電源電圧100~240V | | | LED 83W×1 | 1 | ポール灯 |
| 5 | ホルダー | STK | 1 | ダークシルバー色塗装 | | | | | | |
| 4 | カバー | 強化ガラス | 1 | 拡散・クリア | 器具質量 | 11.7 | kg | | | |
| 3 | 下面カバー | SUS | 1式 | ダークシルバー色塗装 | 検印 | | 製図 | AD-2587H-N/W/L | | |
| 2 | 端板 | AIP | 2 | ダークシルバー色塗装 | 福島 | | 中村 | | | |
| 1 | 本体 | AD | 1 | ダークシルバー色塗装 | | | | | | |
| | | | | | | | | | | |