

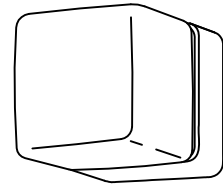
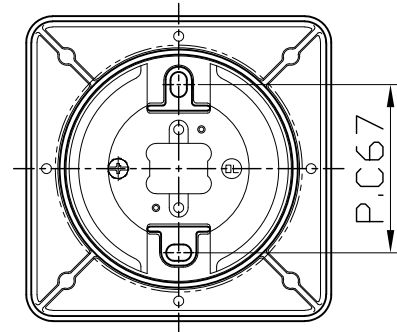
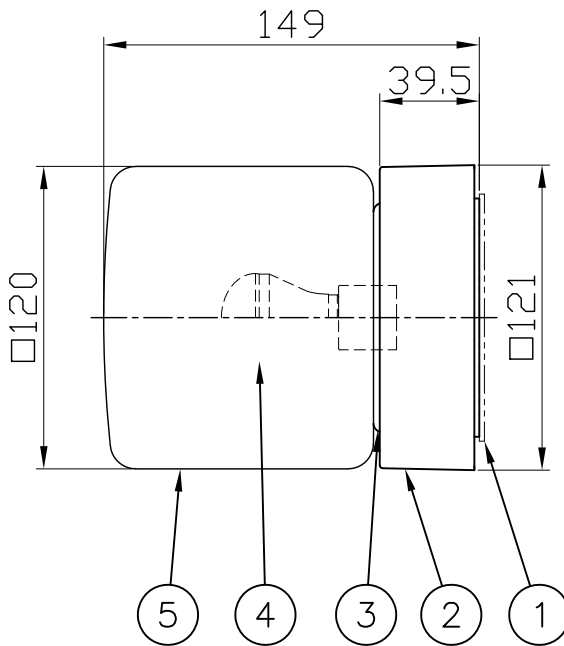
改良の為予告なく1部仕様を変更する場合がありますので御容赦願います。

△安全に関するご注意

- 凹凸のある面には取り付けないでください。
防水性が損なわれ、感電や漏電事故の原因となります。
- 腐食性の強い蒸気が発生する場所では使用しないでください。
サビ、変色の原因となります。
- サウナでは使用しないでください。
器具の破壊による怪我や漏電、感電事故の原因となります。

＜使用上のご注意＞

- LEDにはバラつきがあり同一ランプでも発光色、明るさが器具ごとに異なる場合がございます。ご了承ください。
- 調光器との併用はしないでください。
- 適合ランプ以外は使用しないでください。



品名	適合ランプ	色温度 (K)	演色評価数 (Ra)	定格電圧 (V)	周波数 (Hz)	入力電流 (A)	消費電力 (W)	定格光束 (lm)	照度 (lx)
AD-2596-L	LDA4L-G-E17/R90 No.292AL	電球色相当 (2700K)	94	100	50/60	0.075	4.4	369	83.8
AD-2596-N	LDA4N-G-E17/R90 No.292AN	昼白色相当 (5000K)				0.075	4.4	412	93.6

'23.3.14 本体水抜き穴形状変更

'21.12.21 LEDランプ変更

'20.08.28 LEDランプ変更

'16.11.19 LEDランプ変更

'15.03.02 LEDランプ変更

'13.01.31 LEDランプ変更

照明器具の消費電力はJIS C 8105-3の試験方法による。

6					特記	防雨・防湿型 天井・壁付け・置型兼用	件名	
5	カバー	ガラス	1	乳白色	器具質量	1.0 kg	光源	E17 LED電球 4.4W×1
4	LED電球		1	別表参照			品名	AD-2596-N/L
3	パッキン	シリコン	1	白色	検印	製図		
2	本体	ADC	1	黒色	福島	開部		
1	パッキン	EPTゴム	1	黒色				
記号	部品名	材質	数量	仕上				