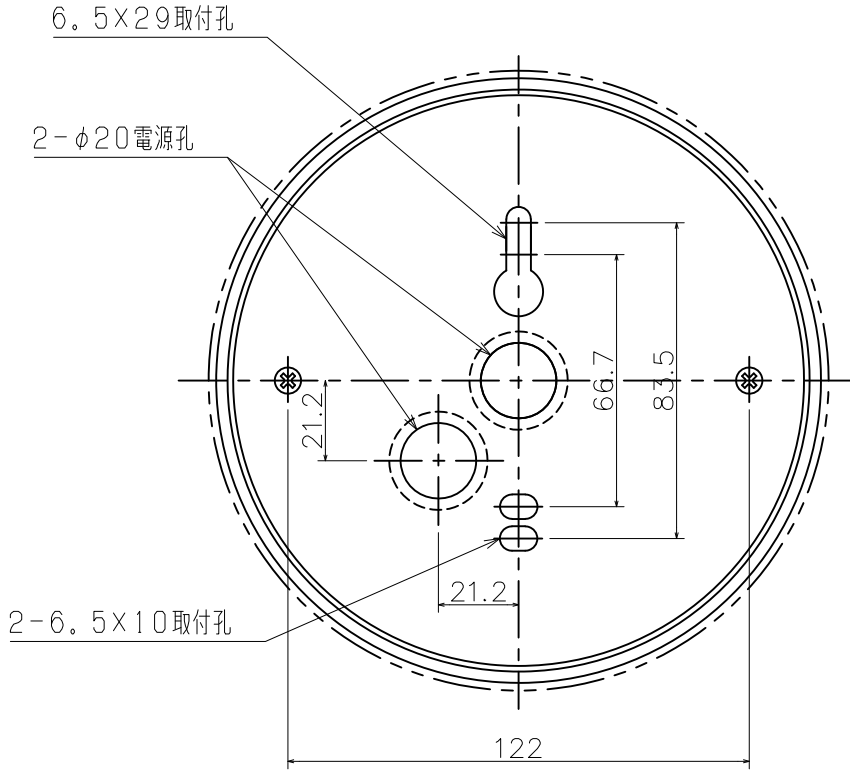


改良の為予告なく一部仕様を変更する場合がありますので御容赦願います。

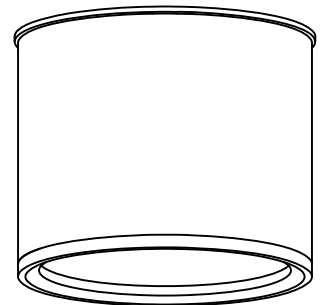
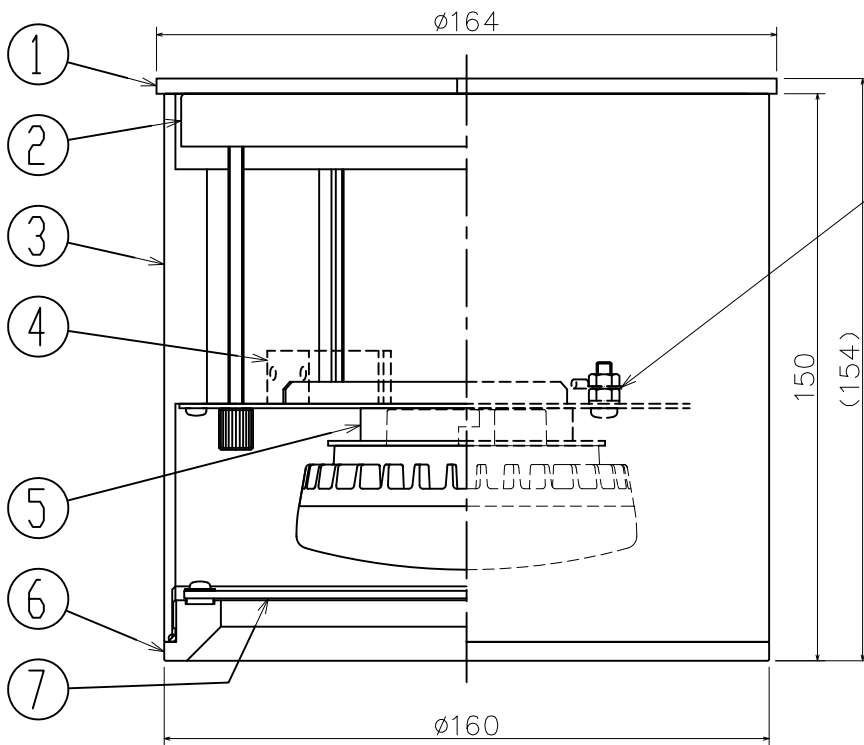


**安全に関するご注意**

- 一般屋外用器具です。湿気の多い場所やサウナなどでは使用しないでください。絶縁不良による感電の原因となります。
- 天井、傾斜天井取付け専用器具です。指定外取付けは落下の原因となります。
- 凹凸のある面には取り付けしないでください。防水性が損なわれ、感電や漏電事故の原因となります。
- 腐食性の強い蒸気が発生する場所では使用しないでください。サビ・変色の原因となります。

＜使用上の注意＞

- LEDにはバラつきがあり同一商品でも発光色、明るさが器具ごとに異なる場合がございます。ご了承ください。
- 調光器との併用はしないでください。
- 赤外線リモコンを採用したテレビなどの近くで点灯すると誤動作することがあります。
- 適合ランプ以外は使用しないでください。
- 適合ランプ：No. 293R (LDF10L-H-GX53/90/R90)



品名	色温度(K)	演色評価数(Ra)	定格電圧(V)	周波数(Hz)	入力電流(A)	消費電力(W)	定格光束(lm)	固有エネルギー消費効率(lm/W)
AD-2601-L	電球色相当(2700K)	94	100	50/60	0.17	10.2	1120	109.8

2024.03 ランプ仕様変更  
 2021.05 ランプ仕様変更  
 2018.06 ランプ仕様変更  
 2014.03 ランプ仕様変更

記号	部品名	材質	数量	仕上
7	アクリルカバー	PMMA	1	透明
6	下面カバー	AL	1	黒色塗装
5	ソケット	PC	1	白色
4	速結端子	PP	1	白色
3	本体	AL	1	黒色塗装
2	取付板	SGC	1	
1	パッキン	EPDM	1	黒色

照明器具の消費電力はJIS C 8105-3の試験方法による。

特記	防雨・軒下対応	件名	
器具質量	1.8 kg	ランプ	GX53 LEDユニットフラット型(中角形) 10.2W×1
検印	製図	品名	AD-2601-L
福島	開部		