

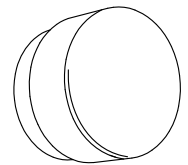
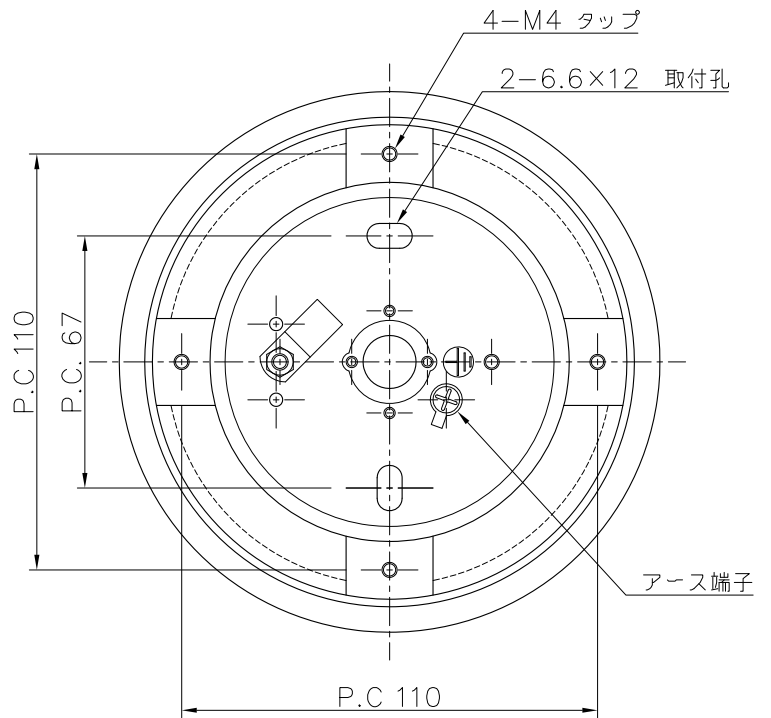
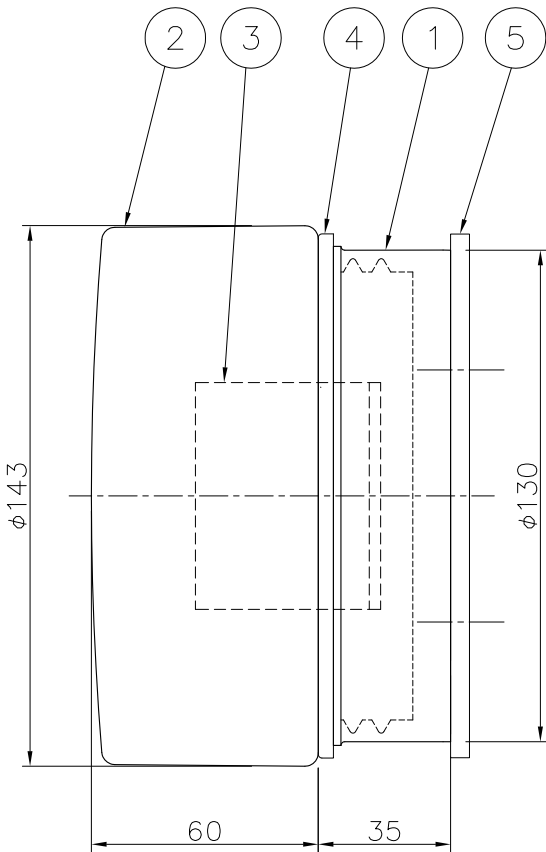
改良の為予告なく1部仕様を変更する場合がありますので御容赦願います。

△安全に関するご注意

- ・凹凸のある面には取り付けないでください。
防水性が損なわれ、感電や漏電事故の原因となります。
- ・腐食性の強い蒸気が発生する場所では使用しないでください。
サビ、変色の原因となります。
- ・サウナへの使用
器具の破壊による怪我や漏電、感電事故の原因となります。

<使用上の注意>

- ・調光器との併用はできません。
- ・LEDにはバラつきがあり同一商品でも発光色、明るさが器具ごとに異なる事がございます。ご了承下さい。
- ・1回路当たりの最大接続台数は10台までです。



電源電圧	周波数	入力電流	消費電力
AC100V	50/60Hz	0.14A	7.2W

品名	色温度 (K)	演色評価数 (Ra)	定格光束 (lm)	固有エネルギー消費効率 (lm/W)	台数	記号
AD-2611-N	昼白色相当 (5000K)	75	232	32.2	台	
AD-2611-L	電球色相当 (2700K)	85	219	30.4	台	

H25.7 光源ユニット（電球色）仕様変更

記号	部品名	材質	数量	仕上	特記	器具質量	検印	製図	件名	品名
6					防雨・防湿型 天井・壁付兼用型				ランプ	LED 7.2W×1 天井・壁付灯
5	本体パッキン	CR単気孔t5.0	1	黒色		1.1 kg				
4	グローブパッキン	EPR	1	黒色						
3	LED		1	別表参照						
2	カバー	ガラス	1	白色消し						
1	本体	ADC	1	黒色塗装						
					福島	TDC				AD-2611-N_L