

改良の為予告なく一部仕様を変更する場合がありますので御容赦願います。

<使用上の注意>

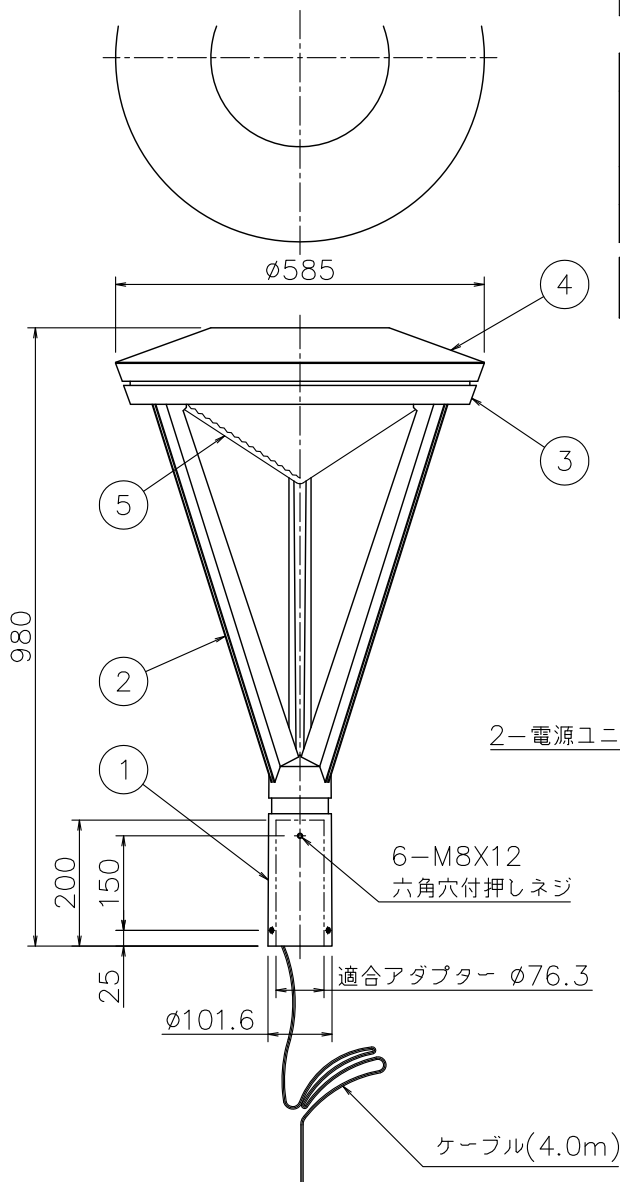
- 灯具を適合ポール取付以外の特殊用途や特殊環境、塩害地域でご使用される場合は、別途御相談ください。
- 調光器との併用はできません。
- LEDにはバラつきがあり同一商品でも発光色、明るさが器具ごとに異なる事がございます。ご了承下さい。
- 最大接続台数は1回路あたり100V時4台・200V時8台・240V時9台までです。

⚠ 安全に関するご注意

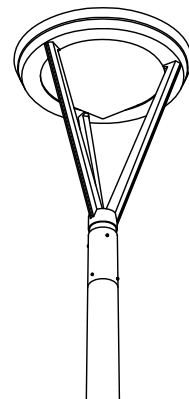
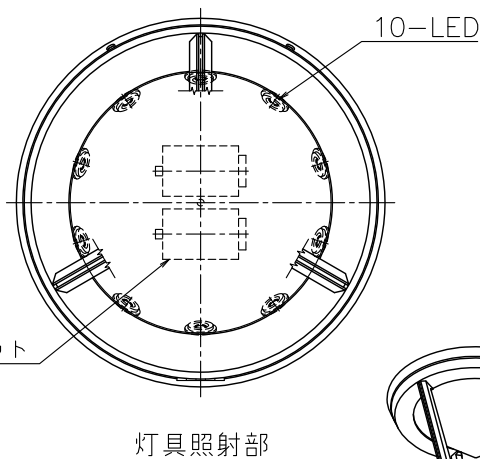
◎ 灯具の耐風速は60m/sです。これを超える風速の影響を受ける場所での使用はしないでください。灯具落下の原因になります。

◎ 下向取付専用器具です。横向、上向取付けできません。浸水による感電、火災の原因、器具落下の原因となります。

◎ 防雨型器具です。浴室等の湿気の多い場所では使えません。絶縁不良による感電、火災の原因になります。



適合ポール					
	埋込式		ベース式		参考基礎寸法
	溶融亜鉛メッキ	錆止め塗装	溶融亜鉛メッキ	錆止め塗装	
4.0m	TG-1031	TG-1011	TG-1032	TG-1012	幅600×深1000以上
4.5m	TG-1035	TG-1013	TG-1036	TG-1014	幅600×深1000以上
4.0m	TG-1041 (専用テーパーポール)	-	-	-	幅600×深1000以上



電源電圧	周波数	入力電流	消費電力
AC100V	50/60Hz	1.40A	138W
AC200V		0.70A	
AC240V		0.61A	

型番	色温度 (K)	演色評価数 (Ra)	定格光束 (lm)	固有エネルギー消費効率 (lm/W)	数量	記号
AD-2629H-N	昼白色相当 (5000K)	83	10585	76.7	台	
AD-2629H-W	白色相当 (4000K)	83	10426	75.6	台	
AD-2629H-L	電球色相当 (3000K)	83	10093	73.1	台	

H27.9 素子変更

記号	部品名	材質	数量	仕上	特記	検査	製造	件名
6					ポール別売・防雨型 電源電圧100~240V			件名
5	ガラス	硬質ガラス	1	内面フロスト				品名
4	笠	AC	1	シルバーメタリック塗装	器具重量	29.0	kg	LED 138W×1
3	グローブ枠	AC	1	シルバーメタリック塗装				ポール灯
2	アーム	AC	3	シルバーメタリック塗装	検印		製国	品番
1	ホルダー	AC	1	シルバーメタリック塗装				AD-2629H-N/W/L
					福島		中村	