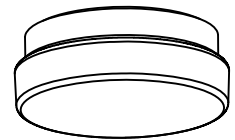
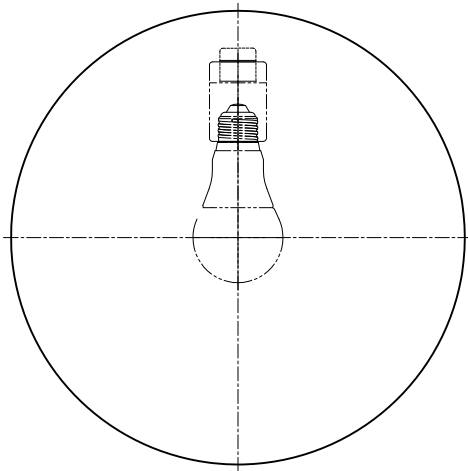
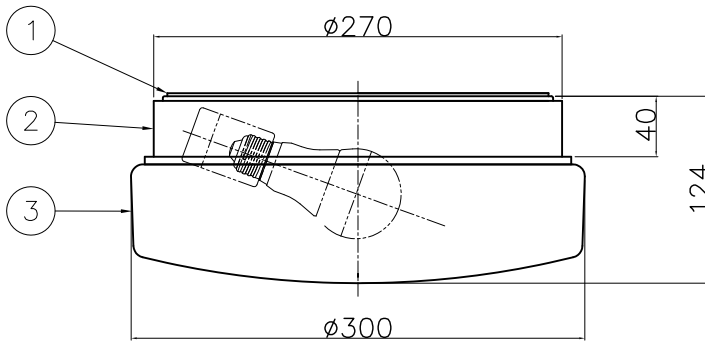
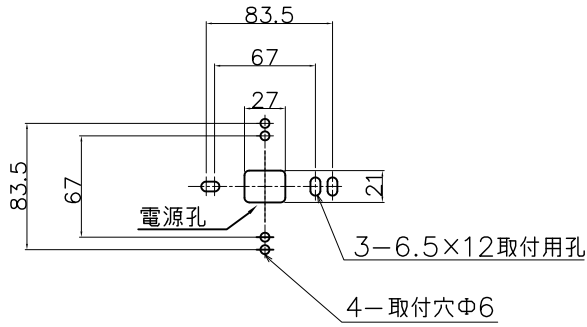


改良の為予告なく一部仕様を変更する場合がありますので御容赦願います。

**△安全に関するご注意**

- ・凹凸のある面には取り付けないでください。  
防水性が損なわれ、感電や漏電事故の原因となります。
- ・腐食性の強い蒸気が発生する場所では使用しないでください。  
サビ、変色の原因となります。
- ・サウナへの使用  
器具の破壊による怪我や漏電、感電事故の原因となります。

取付ピッチ(背面図)



2014.11.27 ランプ変更

品名	色温度(K)	演色評価数(Ra)	定格電圧(V)	周波数(Hz)	入力電流(A)	消費電力(W)	定格光束(lm)	固有エネルギー-消費効率(lm/W)	適合ランプ
AD-2678-N	昼白色相当(5000K)	70	100	50/60	0.122A	7.3W	602	82.4	LDA7N-G/60W(東芝)
AD-2678-L	電球色相当(2700K)	80	100	50/60	0.130A	7.8W	602	77.1	LDA8L-G/60W(東芝)

H26.11 ランプ変更

照明器具の消費電力はJIS C 8105-3の試験方法による。

記号	部品名	材質	数量	仕上	特記	検印	製図	件名	光源	品名
6					防雨・防湿型 天井・壁付兼用型			件名	N:LED7.3W L:LED 7.8W	AD-2678-N/L
5										
4					器具質量	1.3	kg			
3	グローブ	乳白アクリル	1	生地						
2	本体	ADC	1	黒色塗装						
1	ベースパッキン	EPT t5	1	黒色						
					福島	亀井				

