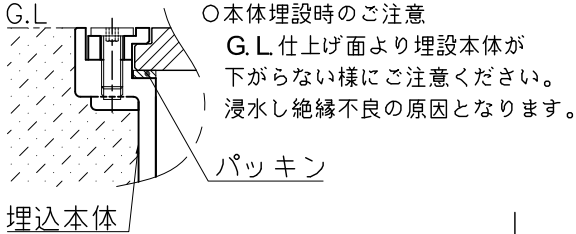


改良の為予告なく一部仕様を変更する場合がありますので御容赦願います。

⚠安全に関するご注意(設置場所)

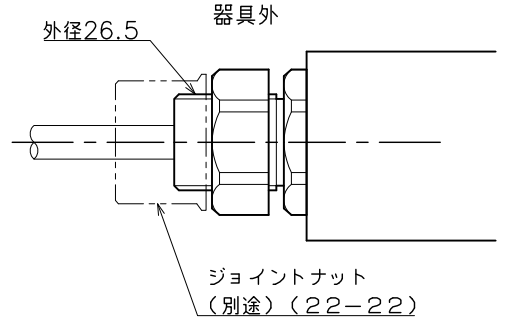
- 防雨型器具です。
 - ・水中や水没する恐れのある場所には使用できません。
 - ・強酸・強アルカリの地質および雰囲気では使用できません。
 - ・浴室などの湿気の多い場所では使用できません。
- 荷重型
 - ・人が乗っても耐える構造になっています。
 - ・振動や衝撃の多い場所では使用しないでください。



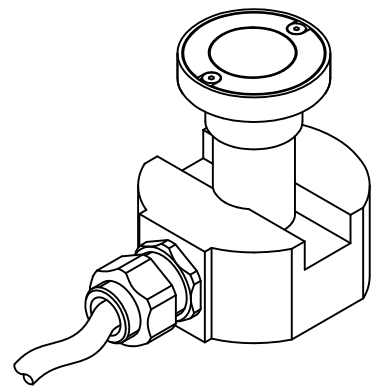
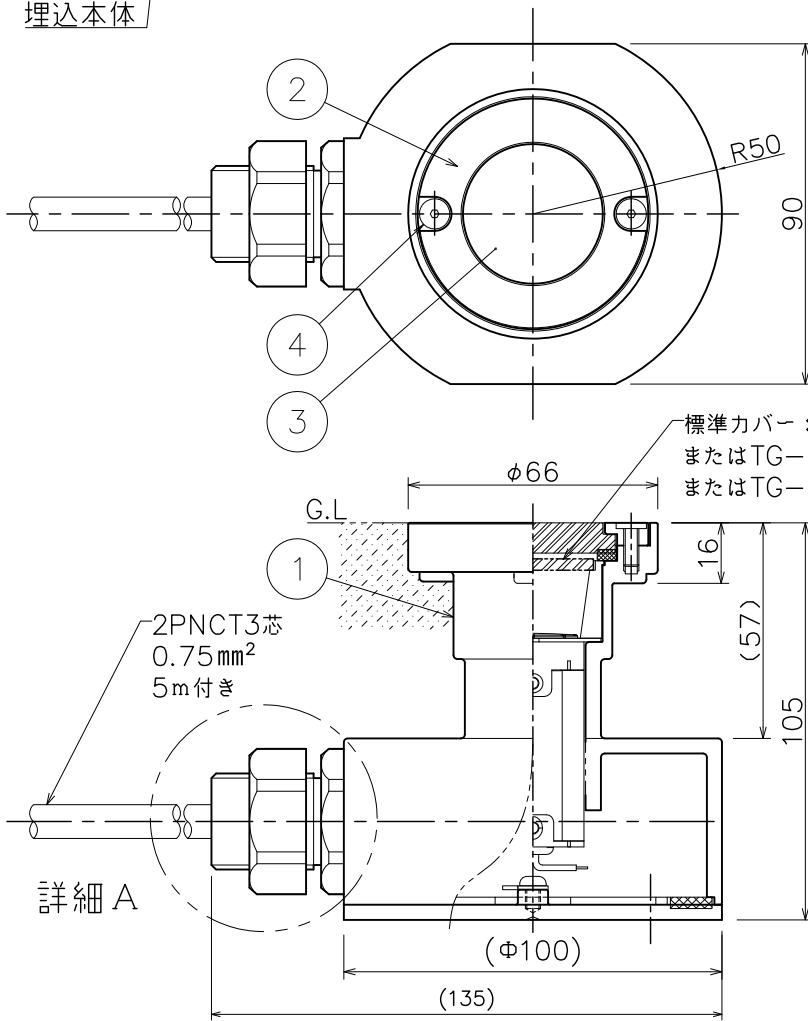
⚠安全に関するご注意(配線方法)

- 配管と器具の接続は呼び22用(厚鋼電線管ネジ)アダプター(ジョイントナット)を使用します。(呼び22以外のアダプターは使用できません)

○器具外用ケーブルコネクター詳細A図



- 1回路当たりの最大接続台数(定格15A配線器具使用時)は100V時85台までです。



品名	色温度(K)	配光	演色評価数(Ra)	定格電圧(V)	周波数(Hz)	入力電流(A)	消費電力(W)	定格光束(lm)	固有エネルギー消費効率(lm/W)
AD-2928-LL	電球色相当(2700K)	ワイド(59°)	80	100	50/60	0.07	3.8	101	26.6

照明器具の消費電力はJIS C 8105-3の試験方法による。

記号	部品名	材質	数量	仕上	特記	防雨型・荷重型	件名
6							光源
5							LED3.8W×1
4	セットネジ	SUS M4	2	生地 六角穴付極低頭	器具質量	2.3 kg	地中埋込灯
3	カバー	ガラス t8.0	1	クリア強化	検印	製図	品名
2	カバー枠	SUS	1	生地			AD-2928-LL
1	埋込み本体	SUS	1	生地	福島	開部	