

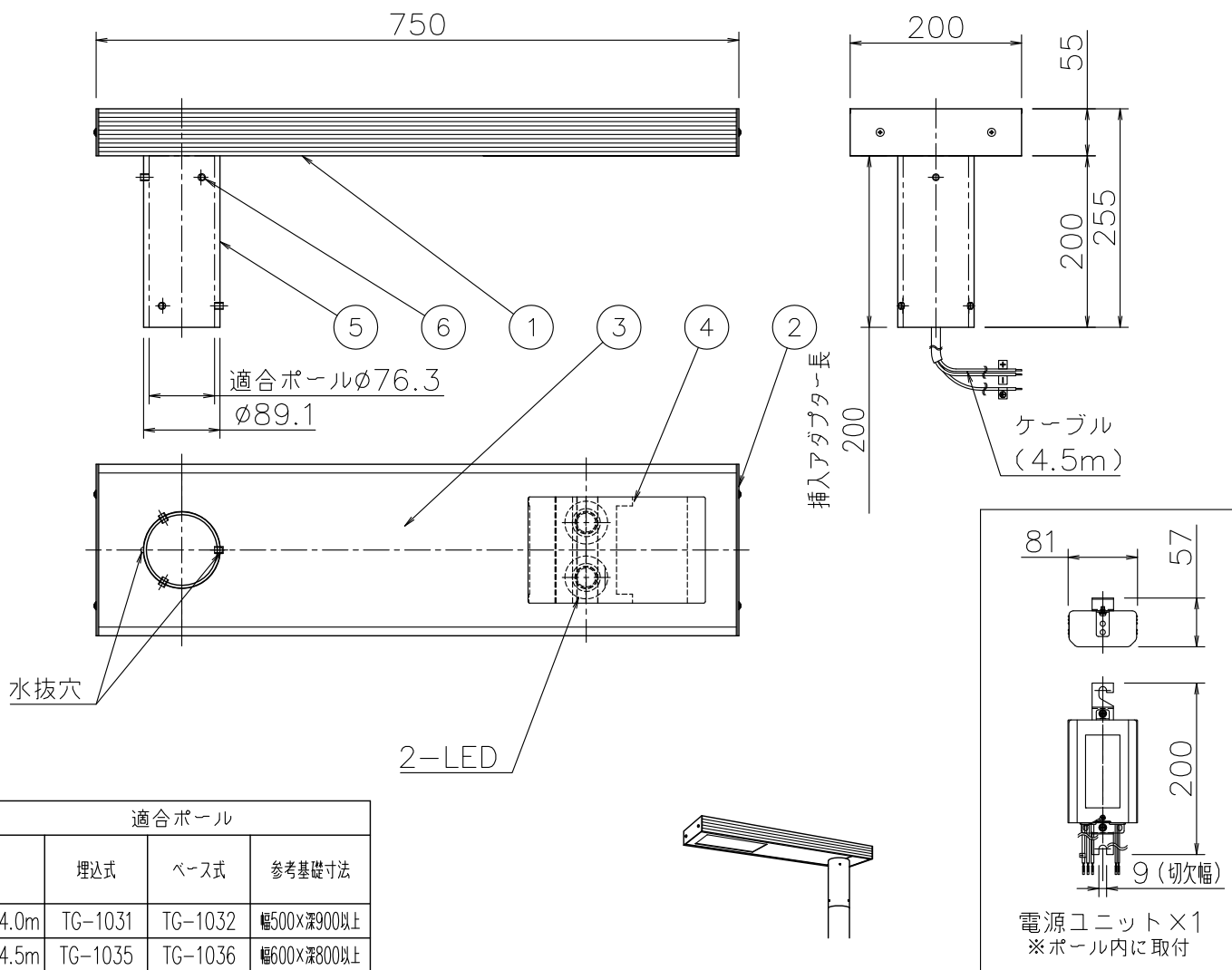
改良の為予告なく一部仕様を変更する場合がありますので御容赦願います。

<使用上の注意>

- 灯具を専用ポール取付以外の特殊用途や特殊環境、塩害地域でご使用される場合は、別途御相談ください。
- 調光器との併用はできません。
- LEDにはバラつきがあり同一商品でも発光色、明るさが器具ごとに異なる事がございます。ご了承下さい。
- 最大接続台数は1回路あたり100V時7台・200V時15台・240V時18台までです。

⚠ 安全に関するご注意

- ◎ 灯具の耐風速は60m/sです。これを超える風速の影響を受ける場所での使用はしないでください。灯具落下の原因になります。
- ◎ 下向取付専用器具です。横向、上向取付けできません。浸水による感電、火災の原因、器具落下の原因となります。
- ◎ 防雨型器具です。浴室等の湿気が多い場所では使えません。絶縁不良による感電、火災の原因になります。



適合ポール			
	埋込式	ベース式	参考基礎寸法
4.0m	TG-1031	TG-1032	幅500×深900以上
4.5m	TG-1035	TG-1036	幅600×深800以上

電源電圧	周波数	入力電流	消費電力
AC100V	50/60Hz	0.76A	75W
AC200V		0.38A	
AC240V		0.32A	

型番	色温度 (K)	演色評価数 (Ra)	定格光束 (lm)	固有エネルギー消費効率 (lm/W)	数量	記号
AD-2951H-N	昼白色相当 (5000K)	83	6649	88.6	台	
AD-2951H-W	白色相当 (4000K)	83	6544	87.3	台	
AD-2951H-L	電球色相当 (3000K)	83	6336	84.5	台	

2024.3 ケーブル仕様等変更
2016.3 誤記訂正

6	取付ネジ	SUS	2X3	M8 六角穴付押しネジ	特記	ポール別売・防雨型 電源電圧100~240V	件名	ランプ	
5	ホルダー	STK	1	ダークシルバー色塗装				LED 75W×1	
4	カバー	強化ガラス	1	拡散・クリア	器具質量	11.2 kg	品名	AD-2951H-N/W/L	
3	下面カバー	SUS	1式	ダークシルバー色塗装				検印	製図
2	端板	AIP	2	ダークシルバー色塗装	福島	中村	yamada		
1	本体	AD	1	ダークシルバー色塗装					
記号	部品名	材質	数量	仕上					