

改良の為に予告なく一部仕様を変更する場合がありますので御容赦願います。

<人感センサーについて> (ON/OFFタイプ3)

※点灯照度と点灯時間の切替が出来ます。

■ON/OFFモード

- [動作設定] のスイッチをON: 人が近づくと点灯します
- [点灯照度設定] のスイッチを暗: 約15lxで待機状態となります。
- [点灯照度設定] のスイッチを明: 約45lxで待機状態となります。

■6h/8hモード

- [動作設定] のスイッチを6h: 6時間点灯し、その後ON/OFFモードに切り替わります。
- [動作設定] のスイッチを8h: 8時間点灯し、その後ON/OFFモードに切り替わります。
- [点灯照度設定] のスイッチを暗: 約15lxで待機状態となります。
- [点灯照度設定] のスイッチを明: 約45lxで待機状態となります。

■連続点灯モード

- 壁スイッチを一度OFFにし、約2秒以内にONにする
- ※人の有無、昼間、夜間に関係なく、約8時間点灯します。

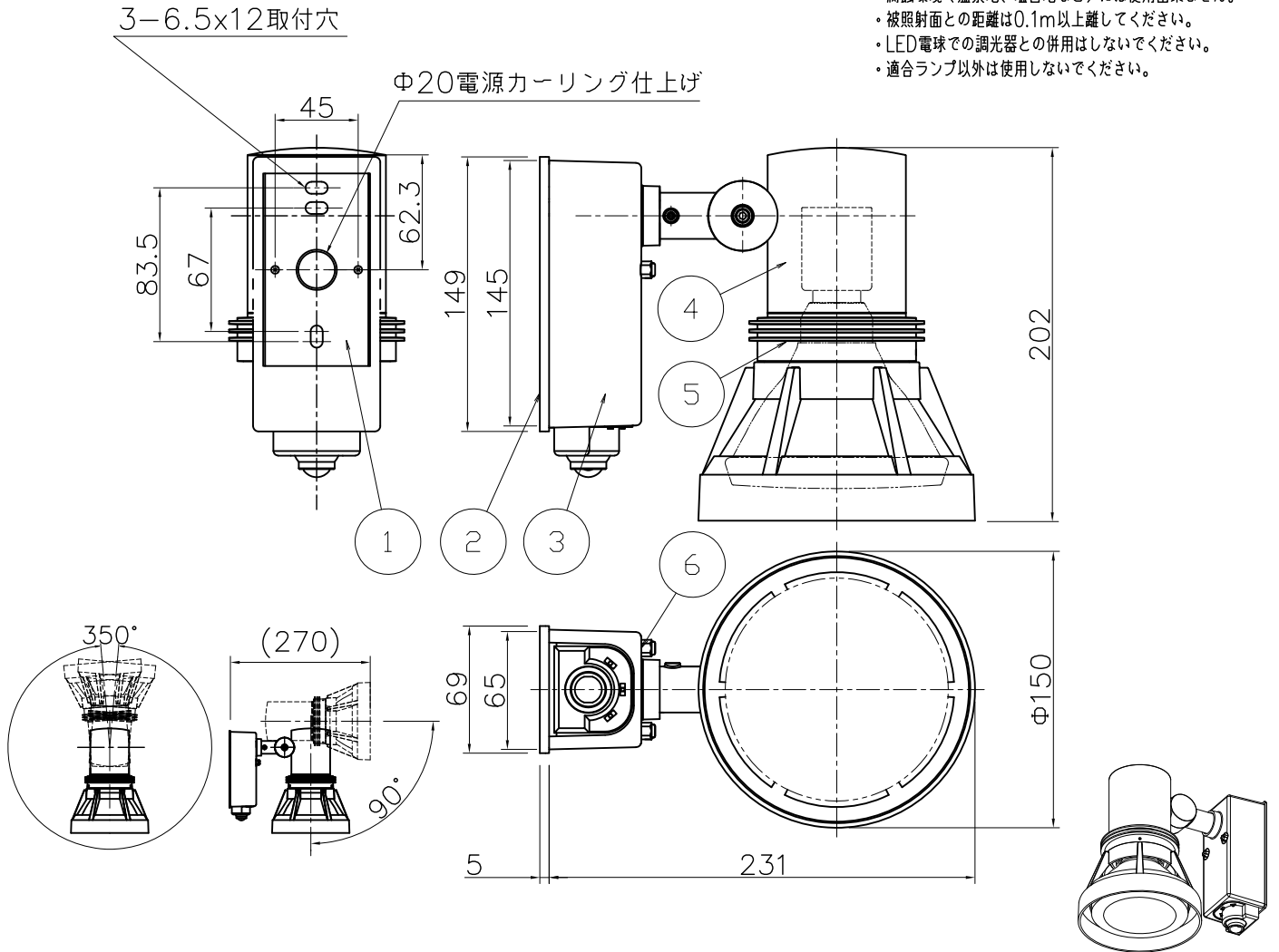
※各モードは、夜明け頃設定照度より明るくなると自動的に消灯します。  
※検知範囲は気温、服装、移動速度などにより多少変化することがあります。

▲安全に関するご注意

- ・防雨型器具です。浴室などの湿気が多い場所では使用しないでください。絶縁不良による感電、火災の原因となります。
- ・壁面取付け専用型の器具です。指定外取付け、落下・絶縁不良による感電火災の原因となります。
- ・必ず壁スイッチと併用してください。誤作動の原因となります。
- ・ライトコントロール等の調光器との併用は、できません。火災の原因となります。

<使用上のご注意>

- ・腐蝕環境(温泉地、塩害地など)には使用出来ません。
- ・被照射面との距離は0.1m以上離してください。
- ・LED電球での調光器との併用はしないでください。
- ・適合ランプ以外は使用しないでください。



適合ランプ	電源電圧	周波数	入力電流(A)	消費電力(W)	色温度(K)	演色評価数(Ra)	定格光束(lm)	固有エネルギー消費効率(lm/W)
LDR12N-W/150W(兼芝装)	AC100V	50/60Hz	0.195	11.7	昼白色相当(5000K)	83	1000	85.4
LDR12L-W/150W(兼芝装)					電球色相当(2700K)	83	1000	85.4

型番	仕上	袋ナット仕上	数量	記号
AN-2963	サテン黒塗装	黒ニッケルメッキ	台	
AN-2964	ダークシルバ塗装	ニッケルメッキ	台	

2018.09 人感センサー仕様変更  
2016.10 適合ランプ・消費電力変更  
2015.10 消費電力変更

照明器具の消費電力はJIS C 8105-3の試験方法による。

記号	部品名	材質	数量	仕上	特記	件名
6	取付袋ナット	BSBM M4	2	別途枠外参照	防雨型 ランプ別売	光源 E26 LED電球(ビームランプ形) スポット
5	取付ホルダ	ADC12	1	別途枠外参照		
4	本体	ADC12	1	別途枠外参照	器具質量 1.2 kg	品名 AN-2963・AN-2964
3	フランジ	ADC12	1	別途枠外参照		
2	フランジパッキン	EPTゴム	1	黒	検印	福島 開部
1	取付板	SUS t1.0	1		製図	

