

改良の為予告なく一部仕様を変更する場合がありますので御容赦願います。

<使用上のご注意>

- ・調光器との併用はしないでください。
- ・腐食環境（温泉地・塩害地など）には使用できません。
- ・被照射面との距離は0.1m以上離してください。
- ・LEDにはバラつきがあり同一商品でも発光色、明るさが器具ごとに異なる事がございます。ご了承ください。
- ・1回路当たりの最大接続接続台数（定格15A配線器具ご使用時は41台（100V入力時）82台（200V入力時）95台（242V入力時）までです。

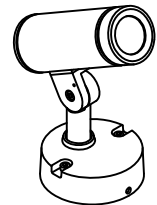
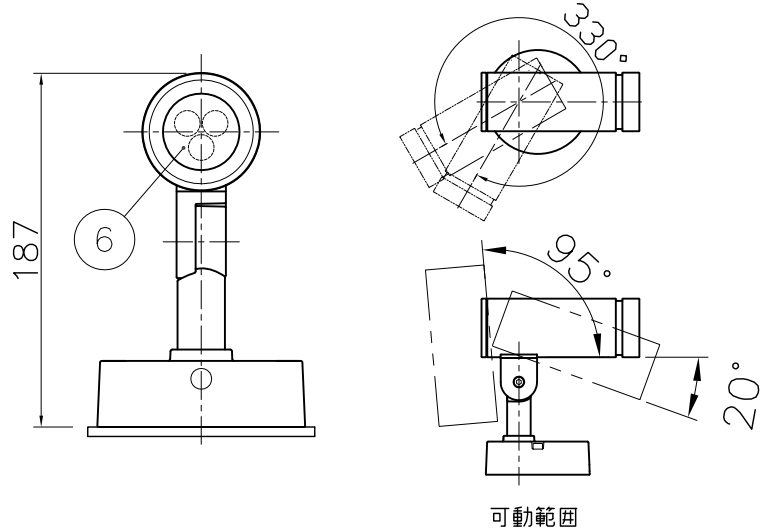
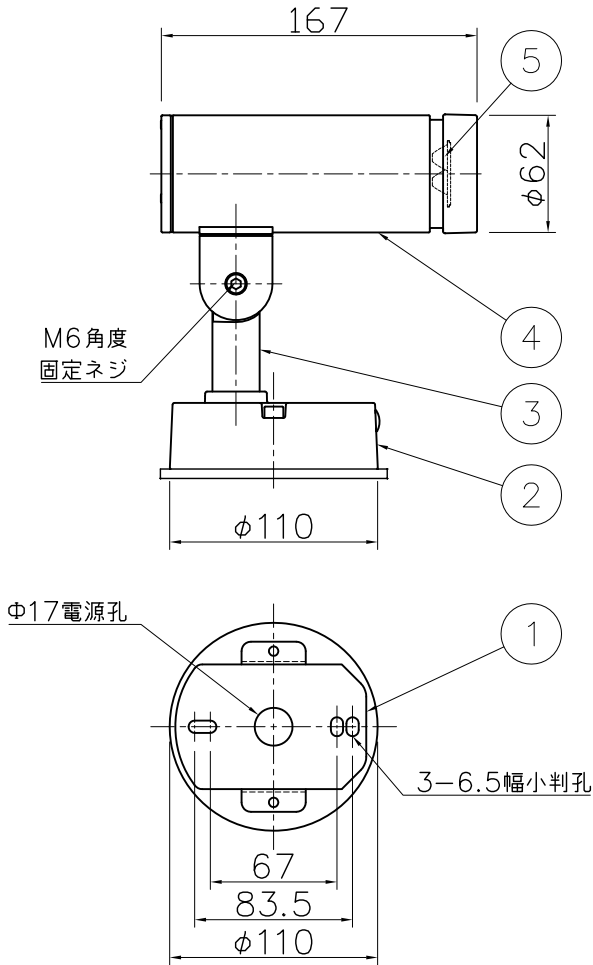
▲安全に関するご注意

- ・防雨型器具です。浴室などの湿気の多い場所では使用しないでください。また、雨水が地表にたまる場所や、雪で器具が埋没する場所では使用しないでください。絶縁不良による感電、火災の原因となります。

▲安全に関するご注意（設置場所）

○取付時のご注意

- ・器具の取付方向によりフランジの水抜き用ゴム栓を取外してください。（取扱説明書参照）



品名	色温度 (K)	配光	演色評価数 (Ra)	定格電圧 (V)	周波数 (Hz)	入力電流 (A)	消費電力 (W)	定格光束 (lm)	固有エネルギー消費効率 (lm/W)
AD-3138-N	昼白色相当 (5000K)	ミディアム (16°)	70	100/200/242	50/60	0.11/0.06/0.05	11.2	905	80.8
AD-3138-L	電球色相当 (3000K)	ミディアム (16°)	83					787	70.2
AD-3139-N	昼白色相当 (5000K)	ワイド (33°)	70					853	76.1
AD-3139-L	電球色相当 (3000K)	ワイド (33°)	83					742	66.2

H29.10 配光・光束・消費効率訂正  
H29.10 材質変更・寸法訂正

照明器具の消費電力はJIS C 8105-3の試験方法による。

記号	部品名	材質	数量	仕上	特記	防雨型	件名
6	カバー	ガラス	1	強化ガラス (クリア)	器具質量	1.2 kg	光源
5	レンズ	アクリル	1	クリア			LED 11.2W×1 スポットライト
4	本体	ADC	1	黒色塗装	検印	製図	品名
3	アーム	ADC	1	黒色塗装			AD-3138-N_L・AD-3139-N_L
2	フランジ	ADC	1	黒色塗装	福島	開部	
1	取付板	SUS	1	生地			