

改良の為予告なく一部仕様を変更する場合がありますので御容赦願います。

<使用上のご注意>

- ・腐食環境（温泉地・塩害地など）には使用できません。
- ・被照射面との距離は0.3m以上離してください。
- ・LEDにはバラつきがあり同一商品でも発光色、明るさが器具ごとに異なる事がございます。ご了承ください。
- ・1回路当たりの最大接続台数（調光未接続・定格15A配線器具使用時）は9台（100V入力時）18台（200V入力時）22台（242V入力時）までです。

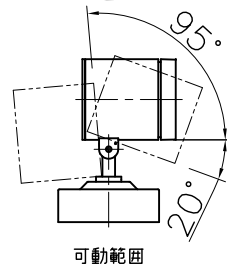
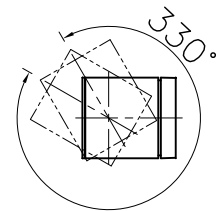
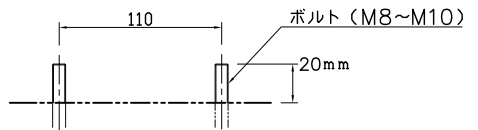
▲安全に関するご注意

- ・防雨型器具です。浴室などの湿気の多い場所では使用しないでください。また、雨水が地表にたまる場所や、雪で器具が埋没する場所では使用しないでください。絶縁不良による感電・火災の原因となります。
- ・ボルト固定型  
必ずボルト2本で取付けてください。器具の落下、転倒の原因となります。

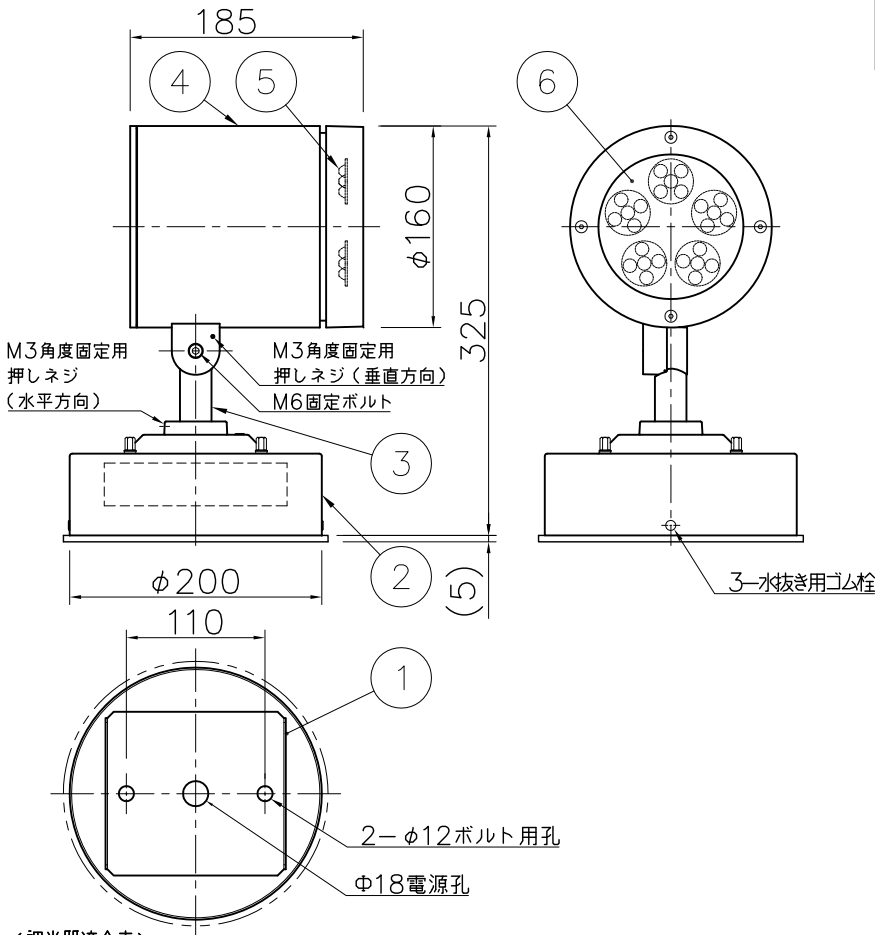
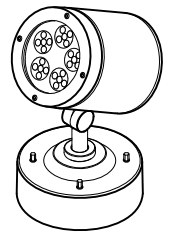
▲安全に関するご注意（設置場所）

<取付時のご注意>

- ・器具の取付方向によりフランジの水抜き用ゴム栓を取外してください。（取扱説明書参照）
- ・取付ボルト出し寸法は下記の通りです。



可動範囲



<調光器適合表>

メーカー名	調光器名称	品番	定格電圧	1回路当たりの最大接続数	インターフェース
パナソニック	ライトコントロール信号線式	NQ20355・NQ20356	100V	9台 ※1	不要
		NQ21585Z・NQ21595Z	100V 200V	9台 (100V) 18台 (200V)	
		NQ21582Z・NQ21592Z	240V	22台 (242V) ※1	
LUTRON	グラファイト 3000	GRX-310*-T-JA-	100V 200V	10台 (100V) 20台 (200V)	GRX-PWM ※3
	グラファイト QS	QSGR-*PJA- ※4	240V	23台 (242V) ※2	

※1：調光器1台に対して ※2：インターフェース1台に対して ※3：インターフェースは1ゾーンに1台を必ず接続して下さい。

※4：フェースプレート別売

<使用上のご注意> 他の電気機器からの影響による電源電圧の変動によりちらつきがあります。予めご了承下さい。

品名	色温度 (K)	配光	演色評価数 (Ra)	定格電圧 (V)	周波数 (Hz)	入力電流 (A)	消費電力 (W)	定格光束 (lm)	固有エネルギー消費効率 (lm/W)
AD-3146-N	昼白色相当 (5000K)	ワイド (33°)	70	100/200/242	50/60	0.57/0.29/0.24	56.2	5469	97.3
AD-3146-L	電球色相当 (3000K)	ワイド (33°)	83					4755	84.6
AD-3147-N	昼白色相当 (5000K)	ベリワイド (64°)	70	100/200/242	50/60	0.57/0.29/0.24	56.2	4154	73.9
AD-3147-L	電球色相当 (3000K)	ベリワイド (64°)	83					3612	64.2

H29.10 材質変更

照明器具の消費電力はJIS C 8105-3の試験方法による。

記号	部品名	材質	数量	仕上	特記	器具質量	検印	製図	件名	光源	品名
6	カバー	ガラス	1	強化ガラス (クリア)	PWM調光対応 (5~100%) 防雨型・ボルト固定型	4.2 kg	福島	開部	件名	LED 56.2W×1 スポットライト	AD-3146-N_L・AD-3147-N_L
5	レンズ	アクリル	1	クリア							
4	本体	ADC	1	黒色塗装							
3	アーム	ADC	1	黒色塗装							
2	フランジ	SUS	1	黒色塗装							
1	取付板	SUS	1	生地							

