

改良の為に予告なく一部仕様を変更する場合がありますので御容赦願います。

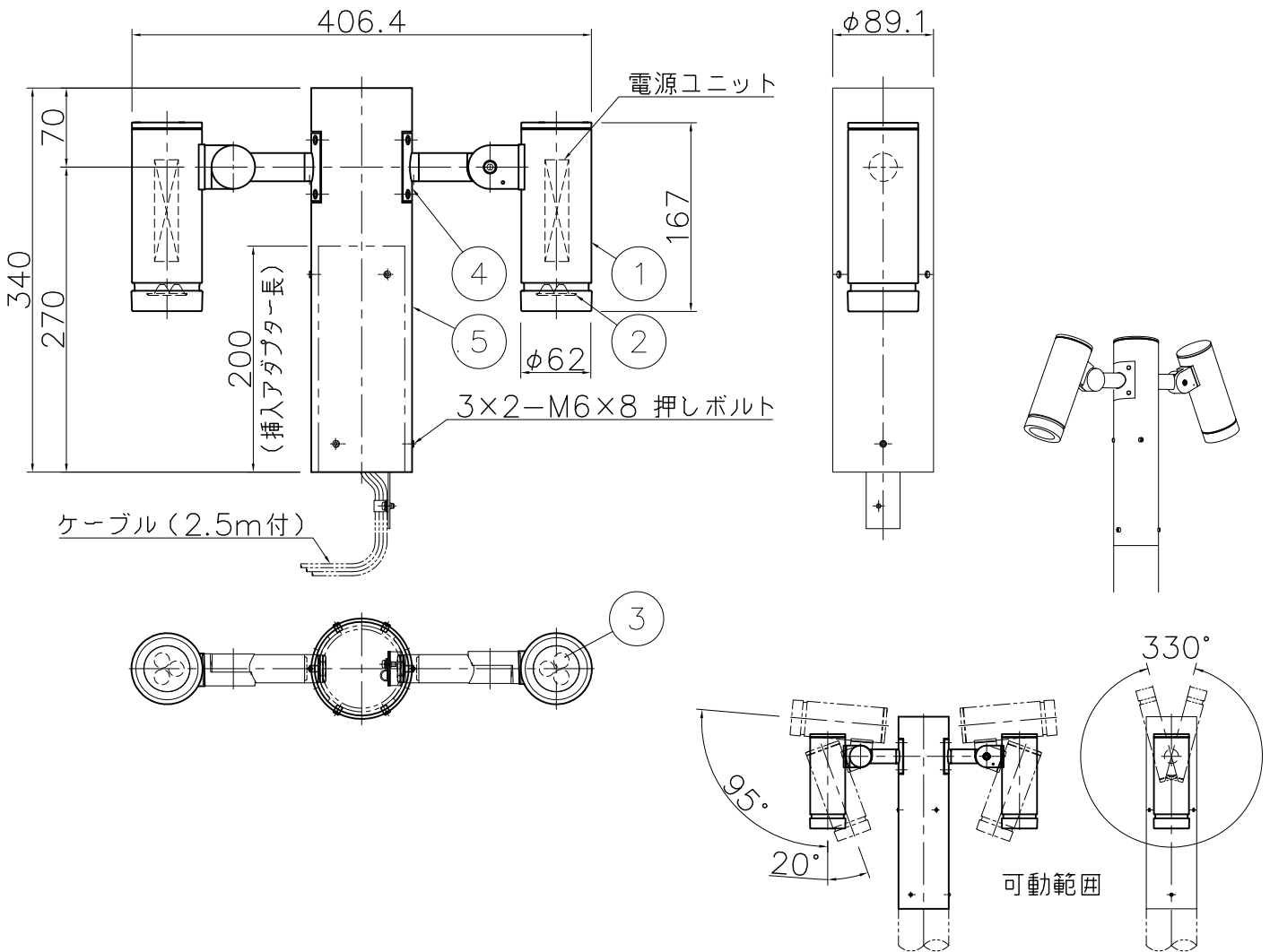
<使用上の注意>

- 灯具を専用ポール取付以外の特殊用途や特殊環境、塩害地域でご使用される場合は、別途御相談ください。
- 調光器との併用はできません。
- LEDにはバラつきがあり同一商品でも発光色、明るさが器具ごとに異なる事がございます。ご了承ください。
- 1回路当たりの最大接続接続台数（定格15A配線器具ご使用時は11台（100V入力時）17台（200V入力時）20台（242V入力時）までです。
- 被照射面との距離は、0.1m以上離してください。

⚠ 安全に関するご注意

- ◎ 灯具の耐風速は60m/sです。これを超える風速の影響を受ける場所での使用はしないでください。灯具落下の原因となります。
- ◎ 下向取付専用器具です。横向、上向取付けできません。浸水による感電、火災の原因、器具落下の原因となります。
- ◎ 防雨型器具です。浴室等の湿気が多い場所では使えません。絶縁不良による感電、火災の原因となります。

<適合ポール> : TG-1044



品名	色温度 (K)	配光	演色評価数 (Ra)	定格電圧 (V)	周波数 (Hz)	入力電流 (A)	消費電力 (W)	定格光束 (lm)	固有エネルギー消費効率 (lm/W)
AD-3150H-N	昼白色相当 (5000K)	ミディアム (16°)	70	100/200/242	50/60	0.22/0.12/0.1	11.2×2	905×2	80.8
AD-3150H-L	電球色相当 (3000K)	ミディアム (16°)	83					787×2	70.2
AD-3151H-N	昼白色相当 (5000K)	ワイド (33°)	70					853×2	76.1
AD-3151H-L	電球色相当 (3000K)	ワイド (33°)	83					742×2	66.2

H29.10 配光・光束・消費効率訂正
H29.10 材質変更・寸法訂正

照明器具の消費電力はJIS C 8105-3の試験方法による。

記号	部品名	材質	数量	仕上	特記	器具質量	検印	製図	件名
6					防雨型・ポール別売	4.5 kg	福島	開部	光源
5	支柱	SUS φ89.1	1	黒色塗装	LED 11.2W×2 ポール灯				
4	灯具取付板	SUS	2	黒色塗装					品名
3	カバー	ガラス	2	強化ガラス(クリア)					AD-3150H-N/L・AD-3151H-N/L
2	レンズ	アウリル	2	クリア					
1	灯具	ADC	2	黒色サテン塗装					

