

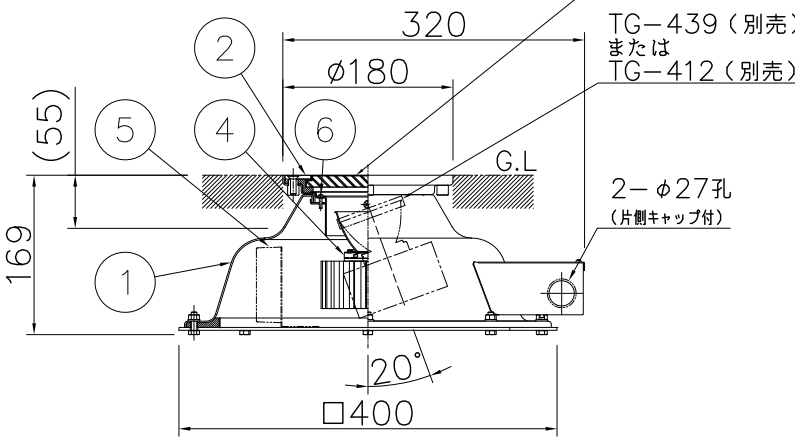
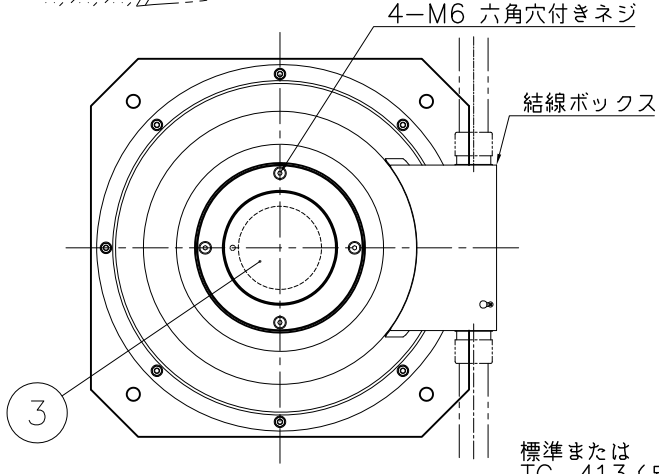
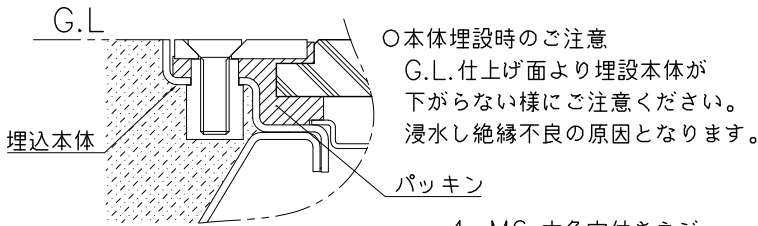
改良の為予告なく一部仕様を変更する場合がありますので御容赦願います。

⚠安全に関するご注意（設置場所）

- 防雨型器具です。
- ・水中や水没する恐れのある場所には使用できません。
- ・強酸・強アルカリの地質および雰囲気では使用できません。
- ・浴室などには使用できません。
- 荷重型/LED仕様
- ・人が乗っても耐える構造になっています。
- ・LEDの色には多少のバラつきがあります。予めご了承ください。
- ・被照射面との距離は0.2m以上離してください。

⚠安全に関するご注意（配線方法）

- 電源線
 - ・3芯2種EP絶縁クロロブレンキャブタイヤケーブル（2PNCT）φ10.5~13.0（1.25~3.5mm²）、もしくは 3芯600V架橋ポリエチレン絶縁（ビニル/ポリエチレン）シースケーブル（CV/CE）φ11.0~12.5（2.0~3.5mm²）専用です。
 - ・他のケーブルは使用できません。（VCT等、不可）
- 電線接続は必ず付属の防湿用パッキンを使用してください。
- 1回路の最大接続台数は100V時31台までです。（調光器未接続・定格15A配線器具使用時）



<調光器適合表>

メーカー	名称	品番	1回路当たりの接続数	*インターフェース
ルートロン	グラマフィ QS	QSGR-*JA	20台	PHPM-PA-JA-WH

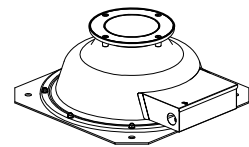
*1回路に1台を必ず接続してください。PHPM-PA-JA-WH: マルチパワーモジュール

<使用上のご注意>

他の電気機器からの影響による電源電圧の変動によりちらつく事があります。あらかじめ ご了承ください。

■オプティカル アクセサリー TG-439: ハニカム・ルーバー TG-412: スプレッド・レンズ TG-413: スリップ防止ガラス

品名	色温度 (K)	配光	演色評価数 (Ra)	定格電圧 (V)	周波数 (Hz)	入力電流 (A)	消費電力 (W)	定格光束 (lm)	固有エネルギー消費効率 (lm/W)
AD-3158-L	電球色相当 (3000K)	ナロー (10.5°)	83	100	50/60	0.19	19.0	902	47.4
AD-3158-W	白色相当 (4000K)								



2021.05 特記追記
2017.10 電気特性訂正

照明器具の消費電力はJIS C 8105-3の試験方法による。

記号	部品名	材質	数量	仕上	特記	検印	製図	品名
6	灯具固定ネジ	SUS	1	M3	保護等級: IP67・荷重型 位相調光対応型 (10~100%)	福島	開部	件名
5	電源		1					光源
4	灯具 (LEDユニット)		1		器具質量	7.5 kg	LED 19.0W	地中埋込灯
3	ガラスカバー	硝子 t12	1	クリア強化			品名	AD-3158-L_W
2	枠	SUS	1	生地				
1	埋込本体	SUS304 t1.5	1	生地				