

改良の為予告なく一部仕様を変更する場合がありますので御容赦願います。

<使用上のご注意>

- ・厨房環境（温泉地・塩害地など）には使用できません。
- ・被照射面との距離は0.1m以上離してください。
- ・LEDにはバラつきがあり同一商品でも発光色、明るさが器具ごとに異なる事がございます。ご了承ください。
- ・1回路の最大接続台数は100V時20台までです。
（定格15A配線器具使用時）

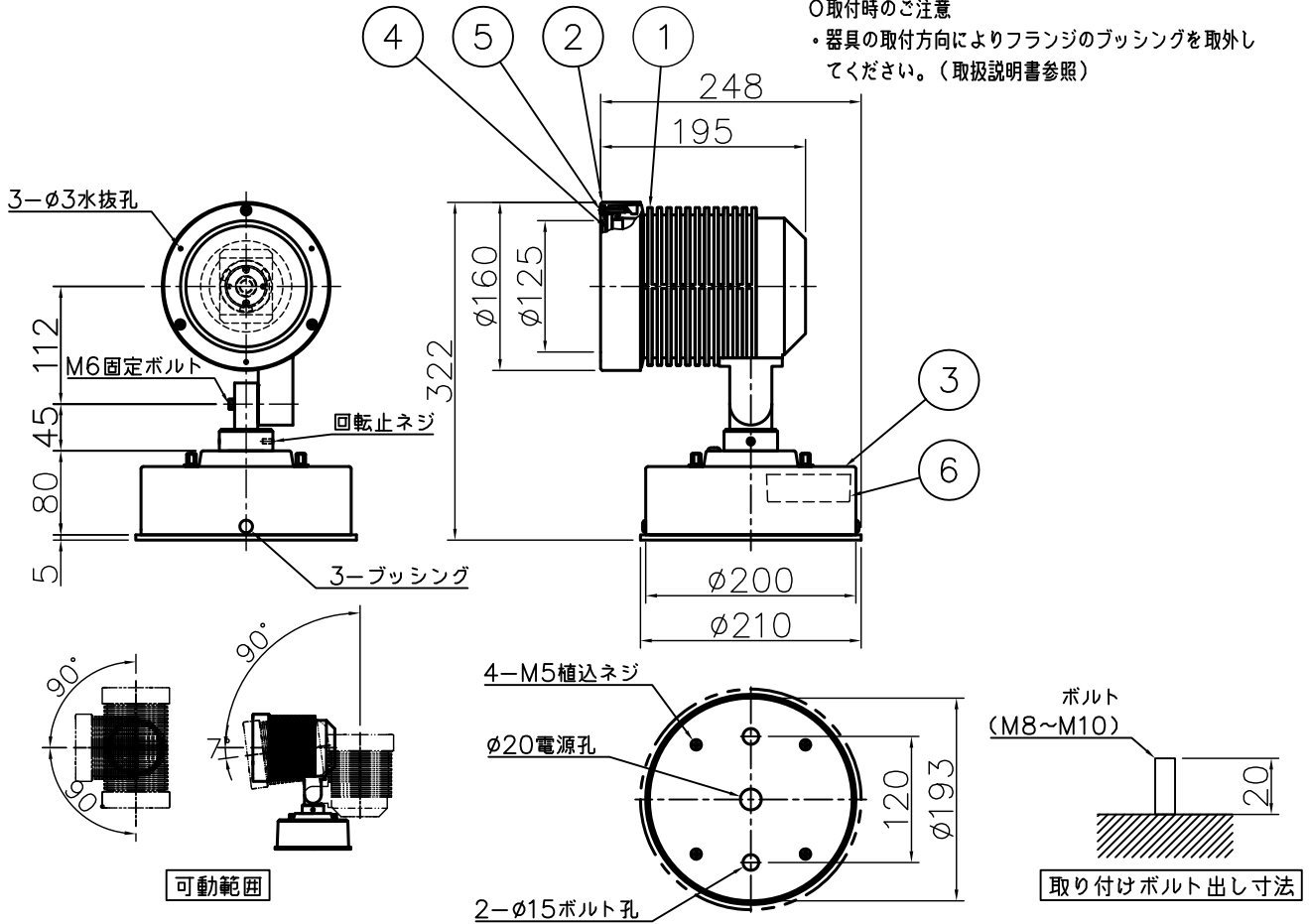


安全に関するご注意

- ・防雨型器具です。
浴室などの湿気の多い場所では使用しないでください。
また、雨水が地表にたまる場所や、雪で器具が埋没する場所では使用しないでください。
絶縁不良による感電、火災の原因となります。
- ・ボルト固定型
必ずボルト2本で取付けてください。
器具の落下、転倒の原因となります。

△安全に関するご注意（設置場所）

- 取付時のご注意
器具の取付方向によりフランジのブッシングを外してください。（取扱説明書参照）

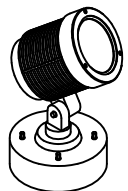


品名	色温度 (K)	配光	演色評価数 (Ra)	定格電圧 (V)	周波数 (Hz)	入力電流 (A)	消費電力 (W)	定格光束 (lm)	固有エネルギー消費効率 (lm/W)	数量	記号
AD-3164-L	電球色相当 (3000K)	ナロー (6°)	83	100	50/60	0.28	28	1402	50.0	台	
AD-3165-L	電球色相当 (3000K)	ミディアム (18°)	83					1529	54.6	台	

<調光器適合表>

メーカー	名称	品番	1回路当たりの接続数	※インターフェイス	調光
ルートロン	グラフィックアイ QS	QSGR-*JA	1台	LUT-LBX-JA	位相調光 (5~100%)
			2台~20台	PHPM-PA-JA-WH	

※ インターフェイスが必要な場合は1回路に1台を必ず接続してください。
LUT-LBX-JA：低負荷容量インターフェイス、PHPM-PA-JA-WH：マルチパワーモジュール
<使用上のご注意>
他の電気機器からの影響による電源電圧の変動によりちらつきがあります。あらかじめ ご了承ください。



2018.08 表記訂正 2020.10 表記訂正 照明器具の消費電力はJIS C 8105-3の試験方法による。

記号	部品名	材質	数量	仕上	特記	検印	製図	品名
6	電源ユニット		1	屋外用 100V	防雨型 100V対応専用 位相調光対応型 (10~100%)	3164: 4.3kg 3165: 4.0kg	栗原 開部	件名
5	枠取付ネジ	SUS M4	3	黒色 (六角穴付)				ランプ
4	カバー	ガラス t5	1	強化 (クリア)				LED 28W×1 スポットライト
3	フランジ	SUS	1	ダークグレーメタリック塗装				品名
2	枠	ADC	1	ダークグレーメタリック塗装				AD-3164-L・AD-3165-L
1	本体	ADC	1	ダークグレーメタリック塗装				
					栗原	開部	yamada	