

改良の為に予告なく一部仕様を変更する場合がありますので御容赦願います。

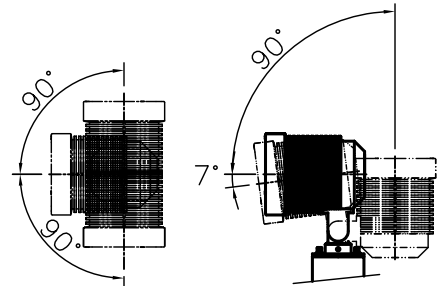
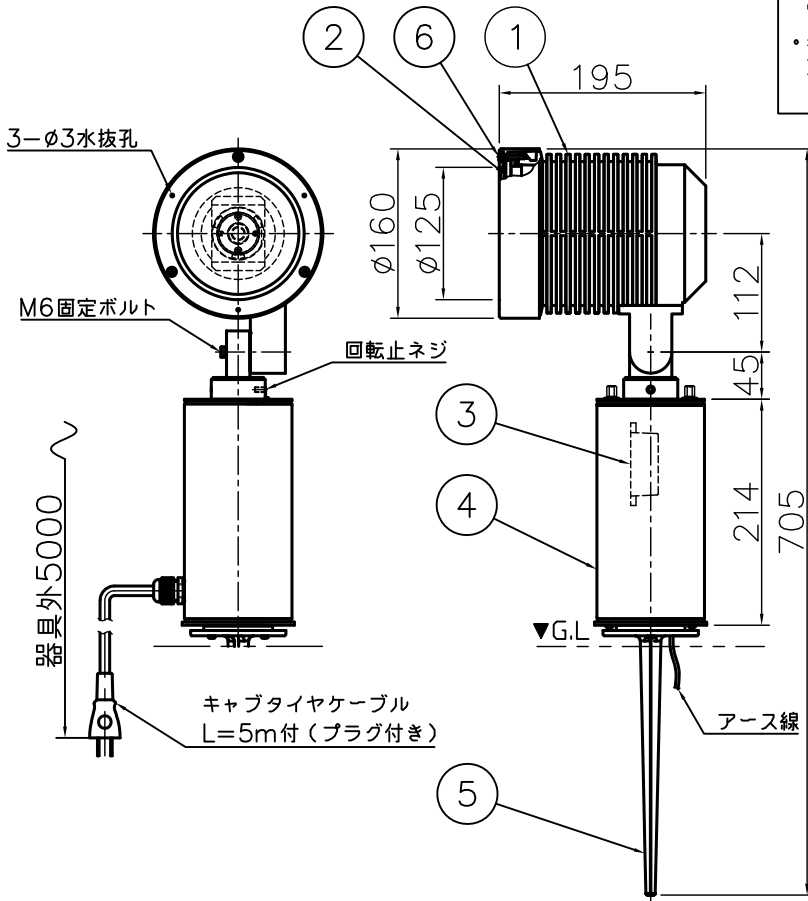
<使用上のご注意>

- ・ 腐食環境（温泉地・塩害地など）には使用できません。
- ・ 被照射面との距離は0.1m以上離してください。
- ・ LEDにはバラつきがあり同一商品でも発光色、明るさが器具ごとに異なる事がございます。ご了承ください。
- ・ 1回路の最大接続台数は100V時20台までです。
（定格15A配線器具使用時）



安全に関するご注意

- ・ 防雨型器具です。浴室などの湿気が多い場所では使用しないでください。また、雨水が地表にたまる場所や、雪で器具が埋没する場所では使用しないでください。絶縁不良による感電・火災の原因となります。
- ・ スパイクは土壌のしっかりした所に設置してください。土壌の柔らかい場所の場合は、コンクリート等で埋込部を固定してください。設置に不備があると器具倒れの原因となります。
- ・ 器具設置時、器具本体が埋設しないよう施工してください。湿気が器具内に充満し、絶縁不良による感電及び腐食によるスパイク折れの原因となります。



可動範囲

品名	色温度(K)	配光	演色評価数(Ra)	定格電圧(V)	周波数(Hz)	入力電流(A)	消費電力(W)	定格光通量(lm)	省エネルギー消費効率(lm/W)	数量	記号
AD-3166-L	電球色相当(3000K)	ナロー(6°)	83	100	50/60	0.28	28	1530	49.3	台	
AD-3167-L	電球色相当(3000K)	ミディアム(18°)	83					1529	49.3	台	

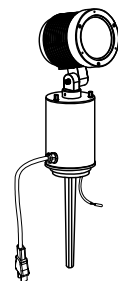
<調光器適合表>

メーカー	名称	品番	1回路当たりの接続数	※インターフェイス	調光
ルートロン	グラフィックアイ QS	QSGR-*JA	1台	LUT-LBX-JA	位相調光(5~100%)
			2台~20台	PHPM-PA-JA-WH	

※ インターフェイスが必要な場合は1回路に1台を必ず接続してください。
LUT-LBX-JA: 低負荷容量インターフェイス、PHPM-PA-JA-WH: マルチパワーモジュール

<使用上のご注意>

他の電気機器からの影響による電源電圧の変動によりちらつきがあります。あらかじめ ご了承ください。



2022.11 コード止め仕様変更

照明器具の消費電力はJIS C 8105-3の試験方法による。

記号	部品名	材質	数量	仕上	特記	防雨型 100V対応専用	件名
6	枠取付ネジ	SUS M4	3	黒色(六角穴付)	器具質量	3166: 5.1kg 3167: 4.9kg	ランプ
5	スパイク	ADC	1	ダークグレーメタリック塗装			LED 28W×1
4	ポール	SUS	1	ダークグレーメタリック塗装	検印	製図	品名
3	電源ユニット		1	屋外用 100V	栗原	開部	AD-3166-L・AD-3167-L
2	カバー	ガラス t5	1	強化(クリア)			yamada
1	本体	ADC	1	ダークグレーメタリック塗装			