

改良の為予告なく一部仕様を変更する場合がありますので御容赦願います。

<使用上の注意>

- ・ 灯具を適用ポール取付以外の特殊用途や特殊環境、塩害地域でご使用される場合は、別途御相談ください。
- ・ 被照射面との距離は0.1m以上離してください。
- ・ 調光器との併用はできません。
- ・ LEDにはバラつきがあり同一商品でも発光色、明るさが器具ごとに異なる事がございます。ご了承下さい。
- ・ 1回路あたりの最大接続台数は100V時8台まで、200V時15台までです。

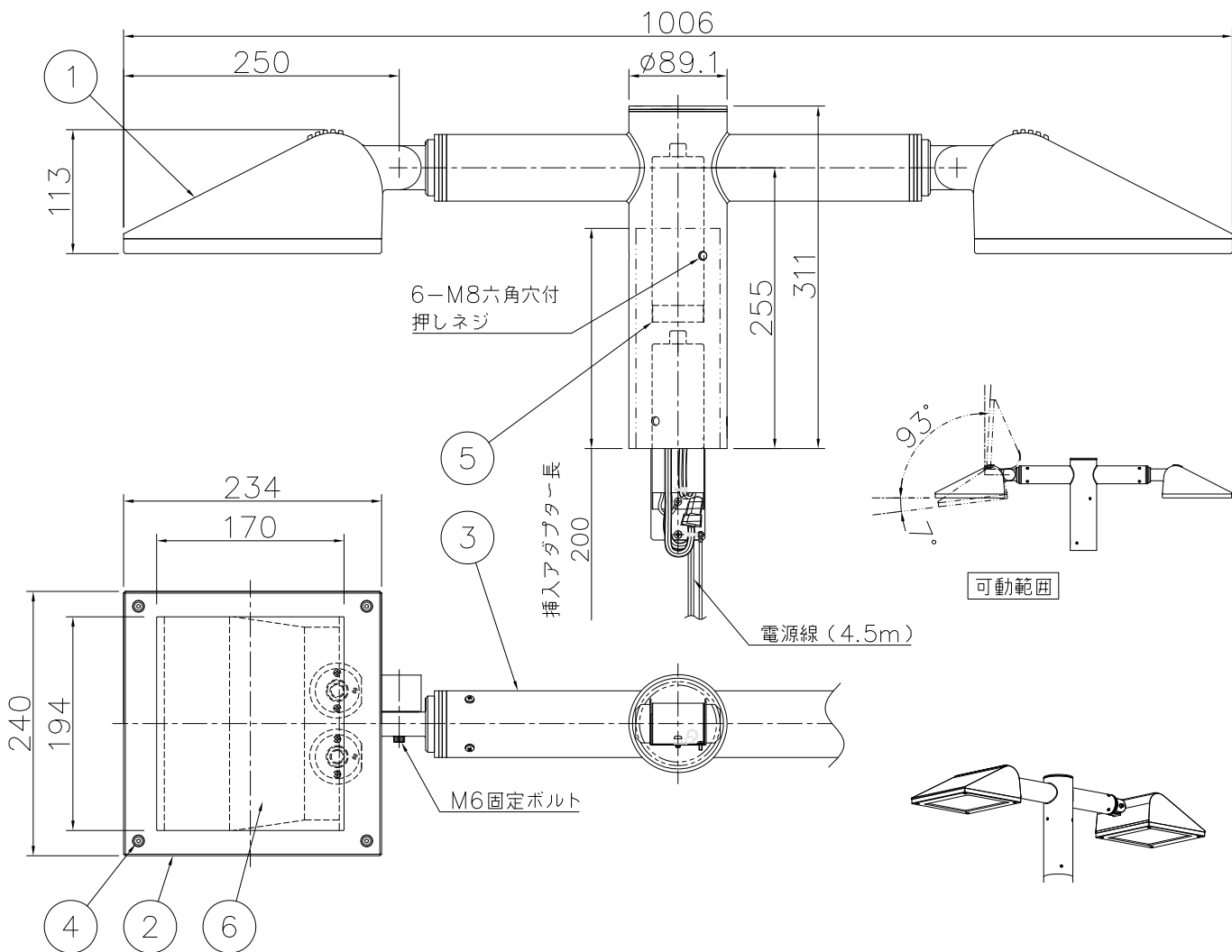
**⚠ 安全に関するご注意**

◎ 灯具の耐風速は60m/sです。これを超える風速の影響を受ける場所での使用はしないでください。灯具落下の原因になります。

◎ 下向取付専用器具です。横向、上向取付けできません。浸水による感電、火災の原因、器具落下の原因となります。

◎ 防雨型器具です。浴室等の湿気の多い場所では使えません。絶縁不良による感電、火災の原因になります。

適合ポール							参考基礎寸法
	埋込式			ベース式			
	溶融亜鉛メッキ	錆止め塗装	組立式 溶融亜鉛メッキ+塗装	溶融亜鉛メッキ	錆止め塗装	組立式 溶融亜鉛メッキ+塗装	
4.0m	TG-1031	TG-1011	TG-1047	TG-1032	TG-1012	TG-1051	幅600×深800以上
4.5m	TG-1035	TG-1013	TG-1055	TG-1036	TG-1014	TG-1059	幅600×深800以上



品名	色温度 (K)	演色評価数 (Ra)	定格電圧 (V)	周波数 (Hz)	入力電流 (A)	消費電力 (W)	定格光速 (lm)	固有エネルギー消費効率 (lm/W)	数量	記号
AD-3172H-W	白色相当 (4000K)	83	100/200	50/60	0.72/0.38	72.6/72.8	8136	96	台	

照明器具の消費電力はJIS C 8105-3の試験方法による。

記号	部品名	材質	数量	仕上	特記	器具質量	検印	製図	件名	品名
6	カバー	ガラス t5	2	強化(ミスト)	防雨型・ポール別売 100V/200V対応	10.1 kg	栗原	開部	ランプ	LED 36W×2
5	電源ユニット		2	屋外用 100V/200V					ポール灯	
4	枠取付ネジ	SUS M4	8	黒色(六角穴付)					品名	AD-3172H-W
3	ポール	STK	1	ダークグレーメタリック塗装						
2	枠	ADC	2	ダークグレーメタリック塗装						
1	本体	ADC	2	ダークグレーメタリック塗装						