

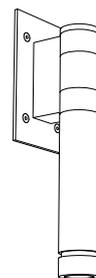
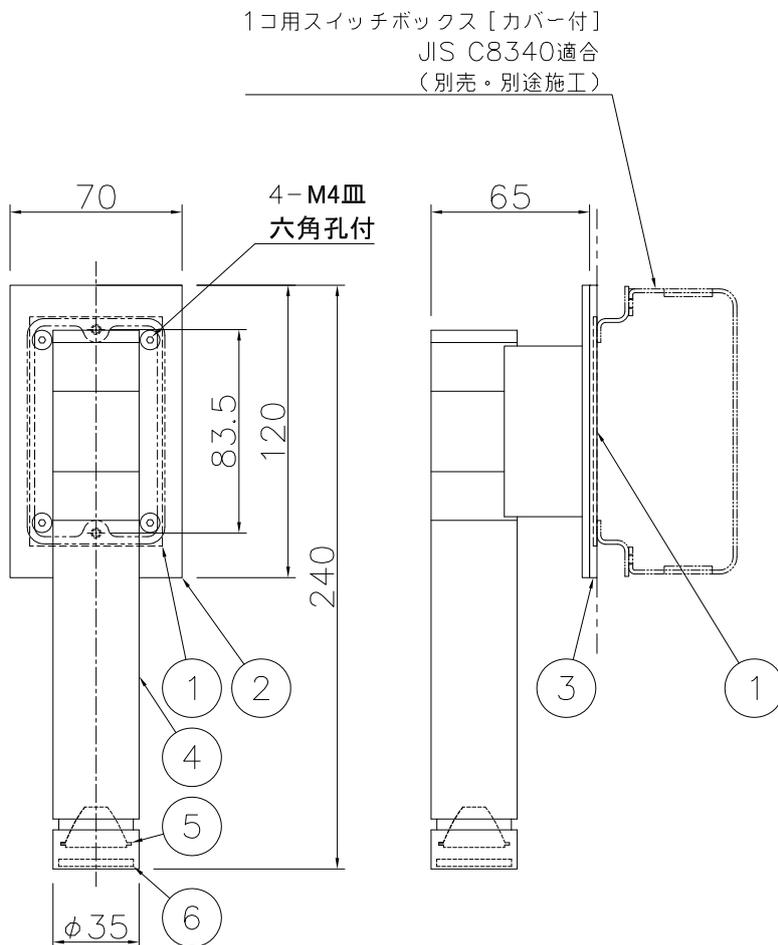
改良の為予告なく一部仕様を変更する場合がありますので御容赦願います。

**⚠ 安全に関するご注意**

- ・防雨型器具です。  
浴室などの湿気の多い場所、サウナ風呂等の高温の場所では、使用できません。  
絶縁不良による感電、火災の原因となります。
- ・壁面取付け専用です。  
指定外方向では取付けないでください。  
過熱による焼損、器具落下の原因となります。
- ・腐食環境（温泉地、塩害地など）では使用できません。  
絶縁不良及び腐食による器具の落下、破損の原因となります。

＜施工上のご注意＞

- ・1個用埋込スイッチボックス深型（カバー付・金属製）専用です。
- ・5～35℃の周囲温度で使用してください。
- ・LEDにはバラつきがあり同一商品でも発光色、明るさが灯具ごとに異なる事がございます。ご了承ください。
- ・調光される場合は適合調光器具型番を別途ご確認ください。
- ・1回路の最大接続台数は100V時72台までです。  
（調光器未接続・定格15A配線器具使用時）



＜調光器適合表＞

調光器名称 [ルートロン社]	インターフェース名称	1回路当たりの最大接続台数
グラフィックアイ QS	マルチパワーモジュール および 低負荷容量インターフェース※1	20台

※1 総負荷容量が10W未満の場合

※2 最新情報は山田照明ホームページにてご確認ください。

＜使用上のご注意＞

他の電気機器からの影響による電源電圧の変動によりちらつく事があります。あらかじめ ご了承ください。

品名	色温度 (K)	配光	演色評価数 (Ra)	定格電圧 (V)	周波数 (Hz)	入力電流 (A)	消費電力 (W)	定格光束 (lm)	固有エネルギー消費効率 (lm/W)
AD-3212-L	電球色相当 (3000K)	ワイド (35°)	83	100	50/60	0.08	7.3	435	59.5

照明器具の消費電力はJIS C 8105-3の試験方法による。

記号	部品名	材質	数量	仕上	特記	防雨型 位相調光対応型 (10~100%)	件名
6	カバー	ガラス	1	クリア	器具質量	0.8 kg	光源 LED 7.3W 壁付灯
5	レンズ	PC	1	クリア			
4	本体	Al	1	黒色塗装	検印	製図	品名 AD-3212-L
3	パッキン	EP	1	黒生地			
2	取付プレート	SUS	1	黒色塗装	福島	川部	yamada
1	取付板	SUS	1	生地			