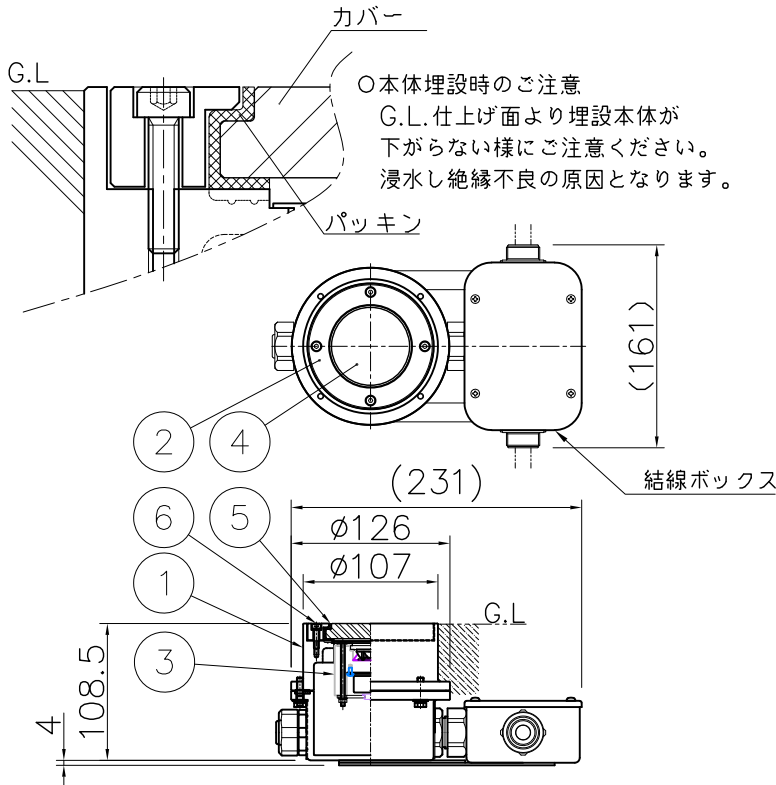


改良の為予告なく一部仕様を変更する場合がありますので御容赦願います。

### △安全に関するご注意（設置場所・使用方法）

- 防雨型器具です。
  - ・水中や水没する恐れのある場所には使用できません。
  - ・強酸・強アルカリの地質および雰囲気では使用できません。
  - ・浴室などには使用できません。
- 車両荷重型/LED仕様
  - ・乗用車程度の一般車両通過時の荷重に耐える構造になっております。（ただし常時車両が通行する場所・チェーン、スパイク付の車が通行する場所への設置は避けて下さい。）
  - ・LEDの色には多少のバラつきがあります。予めご了承下さい。
  - ・調光される場合は適合調光器具型番を別途ご確認下さい。
- 発光面について
  - ・カバーの内面や外面を遮光しないでください。



### △安全に関するご注意（配線方法）

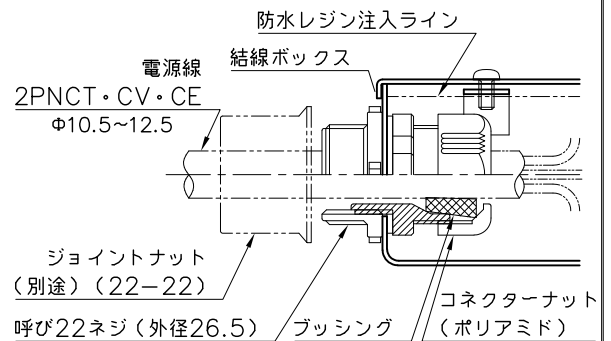
- 電源線
  - ・3芯2種EP絶縁クロロプレンキャブタイヤケーブル（2PNCT）φ10.5~11.5、もしくは 3芯600V架橋ポリエチレン絶縁（ビニル/ポリエチレン）シースケーブル（CV/CE）φ11.0~12.5専用です。
  - ・他のケーブルは使用できません。（VCT等、不可）
  - ・ブッシング・締付ナットを外しコーキング等の処理はできません。
- ブッシングは2種類同梱しています。

ケーブル外径	使用するブッシング
φ10.5~12.5	☉ 穴の小さいタイプ
送り配線をしない場合	☺ 穴のないタイプ

○配管と器具の接続は呼び22用（厚鋼電線管ネジ）アダプター（ジョイントナット）を使用します。（呼び22以外のアダプターは使用できません）

○電線接続は必ず付属の防水用レジンを使用してください。

○結線BOXケーブルコネクター詳細図



品名	色温度 (K)	配光	演色評価数 (Ra)	定格電圧 (V)	周波数 (Hz)	入力電流 (A)	消費電力 (W)	定格光束 (lm)	固有エネルギー消費効率 (lm/W)	光源ユニット
AD-3224-LL	電球色相当 (2700K)	ミディアム (26°)	82	100	50/60	0.10	7.6	329	43.3	WW-2051-LL
AD-3225-LL	電球色相当 (2700K)	ワイド (46°)	82					293	38.5	WW-2052-LL

#### <調光器適合表>

調光器名称 [ルートロン社]	インターフェース名称	1回路当たりの最大接続台数
グラフィックアイ QS	マルチパワーモジュールおよび低負荷容量インターフェース※1	20台

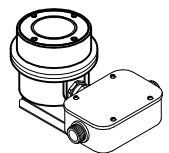
※1 総負荷容量が10W未満の場合

※2 最新情報は山田照明ホームページにてご確認ください。

#### <使用上のご注意>

他の電気機器からの影響による電源電圧の変動によりちらつく事があります。あらかじめご了承ください。

○1回路の最大接続台数は100V時58台までです。（調光器未接続・定格15A配線器具使用時）



2021.05 特記追加  
2020.01 記載追加

照明器具の消費電力はJIS C 8105-3の試験方法による。

6	セットネジ	SUS M4	4	生地 六角穴付	特記	保護等級: IP67・車両荷重型 調光対応型 (0.1~100%)	件名	照明器具の消費電力はJIS C 8105-3の試験方法による。	
5	パッキン	Si	1	黒色				器具質量	4.8 kg
4	カバー	ガラス t12	1	クリア強化	検印	製図	品名 AD-3224-LL・AD-3225-LL		
3	光源ユニット	Al	1	WW-2051-LL/WW-2052-LL			福島	川部	yamada
2	カバー枠	SUS	1	生地					
1	埋込み本体	SUS	1	生地					
記号	部品名	材質	数量	仕上					