

改良の為予告なく一部仕様を変更する場合がありますので御容赦願います。

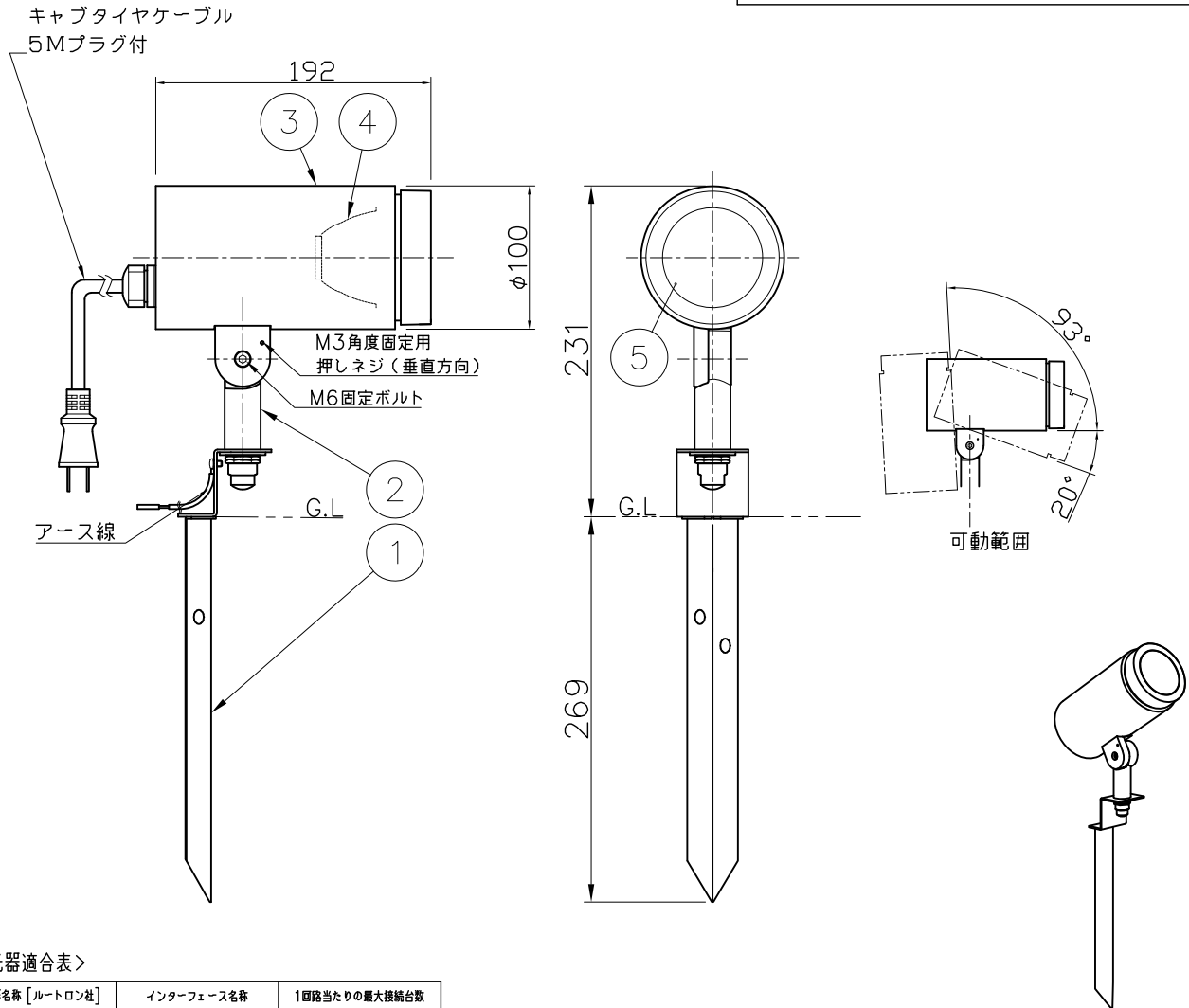
<使用上のご注意>

- ・ 腐食環境（温泉地・塩害地など）には使用できません。
- ・ 被照射面との距離は0.2m以上離してください。
- ・ LEDにはバラつきがあり同一商品でも発光色、明るさが器具ごとに異なる事がございます。ご了承ください。
- ・ 1回路当たりの最大接続台数（定格15A配線器具ご使用時）は21台までです。



安全に関するご注意

- ・ 防雨型器具です。浴室などの湿気の多い場所では使用しないでください。また、雨水が地表にたまる場所や、雪で器具が埋没する場所では使用しないでください。絶縁不良による感電・火災の原因となります。
- ・ スパイクは土壌のしっかりした所に設置してください。土質の柔らかい場合は、コンクリート等で埋込部を固定してください。



<調光器適合表>

調光器名称 [ルutron社]	インターフェース名称	1回路当たりの最大接続台数
グラフィックアイ QS	マルチパワーモジュール	20台

最新情報は山田照明ホームページにてご確認ください。

<使用上のご注意>

他の電気機器からの影響による電源電圧の変動によりちらつく事があります。あらかじめご了承ください。

品名	色温度 (K)	配光	演色評価数 (Ra)	定格電圧 (V)	周波数 (Hz)	入力電流 (A)	消費電力 (W)	定格光束 (lm)	固有エネルギー消費効率 (lm/W)
AD-3236-L	電球色相当 (3000K)	ミディアム (25°)	83	100	50/60	0.28	27.7	1478	53.3
AD-3237-L	電球色相当 (3000K)	ワイド (46°)	83					1598	57.6

2020.12 重量訂正

照明器具の消費電力はJIS C 8105-3の試験方法による。

記号	部品名	材質	数量	仕上	特記	器具質量	検印	製図	件名	光源	品名
6					防雨型 位相調光対応型 (10~100%)	3.1 kg	福島	開部	AD-3236-L・AD-3237-L	LED 27.7W×1 スポットライト	yamada
5	カバー	ガラス	1	強化ガラス (クリア)							
4	反射板	A1	1	銀色鏡面仕上げ							
3	本体	ADC	1	黒色塗装							
2	アーム	ADC	1	黒色塗装							
1	スパイク	SUS	1	黒色塗装							