

改良の為予告なく一部仕様を変更する場合がありますので御容赦願います。

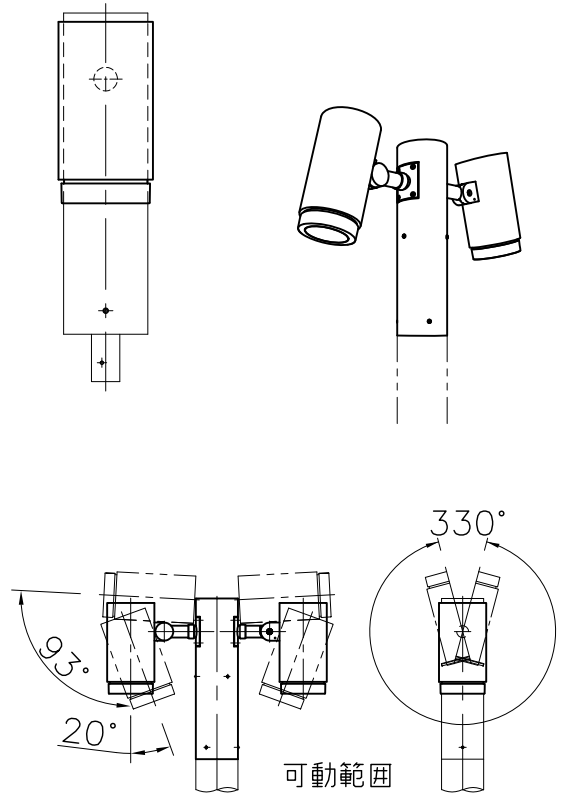
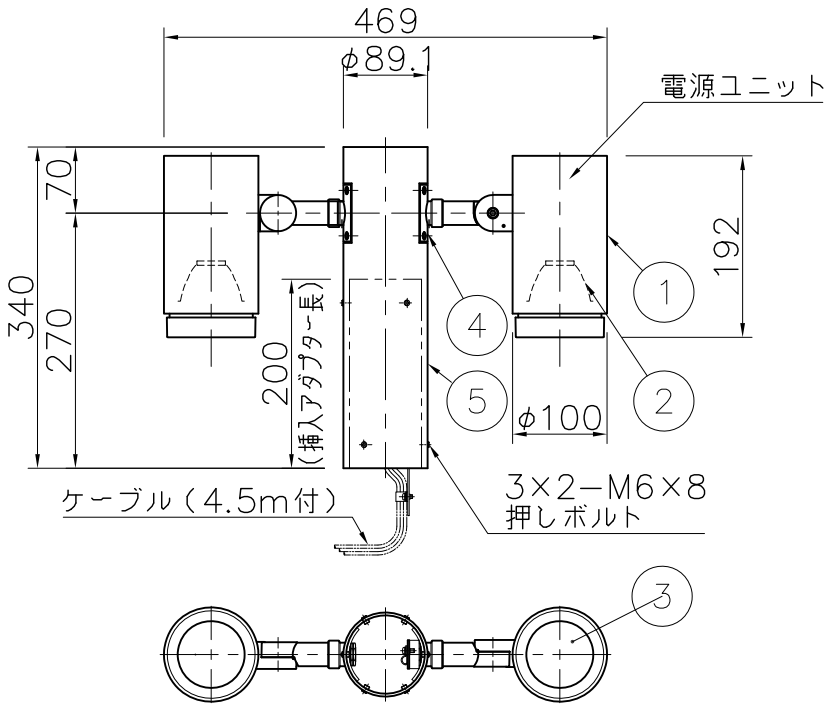
<使用上の注意>

- 灯具を専用ポール取付以外の特殊用途や特殊環境、塩害地域でご使用される場合は、別途御相談ください。
- 調光器との併用はできません。
- LEDにはバラつきがあり同一商品でも発光色、明るさが器具ごとに異なる事がございます。ご了承ください。
- 1回路当たりの最大接続接続台数（定格15A配線器具ご使用時は10台までです。
- 被照射面との距離は、0.2m以上離してください。

⚠ 安全に関するご注意

- ◎ 灯具の耐風速は60m/sです。これを超える風速の影響を受ける場所での使用はしないでください。灯具落下の原因となります。
- ◎ 下向取付専用器具です。横向、上向取付けできません。浸水による感電、火災の原因、器具落下の原因となります。
- ◎ 防雨型器具です。浴室等の湿気が多い場所では使えません。絶縁不良による感電、火災の原因となります。

	適合ポール	参考基礎寸法
2.4m	TG-1044	幅500×深800以上



品名	色温度 (K)	配光	演色評価数 (Ra)	定格電圧 (V)	周波数 (Hz)	入力電流 (A)	消費電力 (W)	定格光束 (lm)	固有エネルギー消費効率 (lm/W)
AD-3239H-L	電球色相当 (3000K)	ミディアム (25°)	83	100	50/60	0.56	27.7x2	1478x2	53.3
AD-3240H-L		ワイド (46°)						1598x2	57.6

2024.03 取付金具形状変更
2022.06 適合ポール変更

照明器具の消費電力はJIS C 8105-3の試験方法による。

6					特記	防雨型・ポール別売 100V専用	件名	
5	支柱	SUS φ89.1	1	黒色塗装	器具質量	8.0 kg	光源	LED 27.7Wx2 ポール灯
4	灯具取付板	SUS	2	黒色塗装				検印
3	カバー	ガラス	2	強化ガラス(クリア)	福島	開部		
2	反射板	A1	2	銀色鏡面仕上げ				
1	灯具	ADC	2	黒色サテン塗装				
記号	部品名	材質	数量	仕上				