

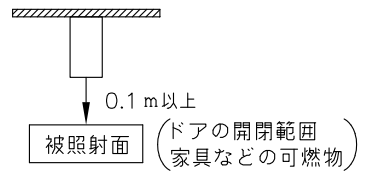
改良の為予告なく一部仕様を変更する場合がありますので御容赦願います。

安全に関するご注意

- ・防雨型・軒下専用器具です。雨のかからない屋根の軒下用で使用し、浴室などの湿気の多い場所では使用できません。絶縁不良による感電、火災の原因となります。
- ・凹凸のある面には取り付けないでください。防水性が損なわれ、感電や漏電事故の原因となります。
- ・腐食環境（温泉地、重塩害地など）では使用できません。絶縁不良及び腐食による器具の落下、破損の原因となります。
- ・サウナへの使用
器具の破壊による怪我や漏電、感電事故の原因となります。

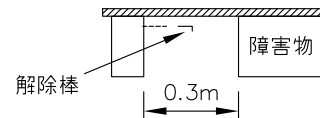
＜施工上のご注意＞

- ・LEDにはバラつきがあり同一商品でも発光色、明るさが器具ごとに異なる場合がございます。ご了承下さい。
- ・被照射面との距離は0.1m以上離してください。



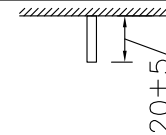
- ・当器具は取り外しの際に固定解除のため付属の解除棒を挿し込み、ロック解除の必要があります。そのため解除穴位置に方向性がありますので設計及び施工の際にはご注意ください。

- ・ロック解除穴と障害物の距離は0.3m以上離してください。

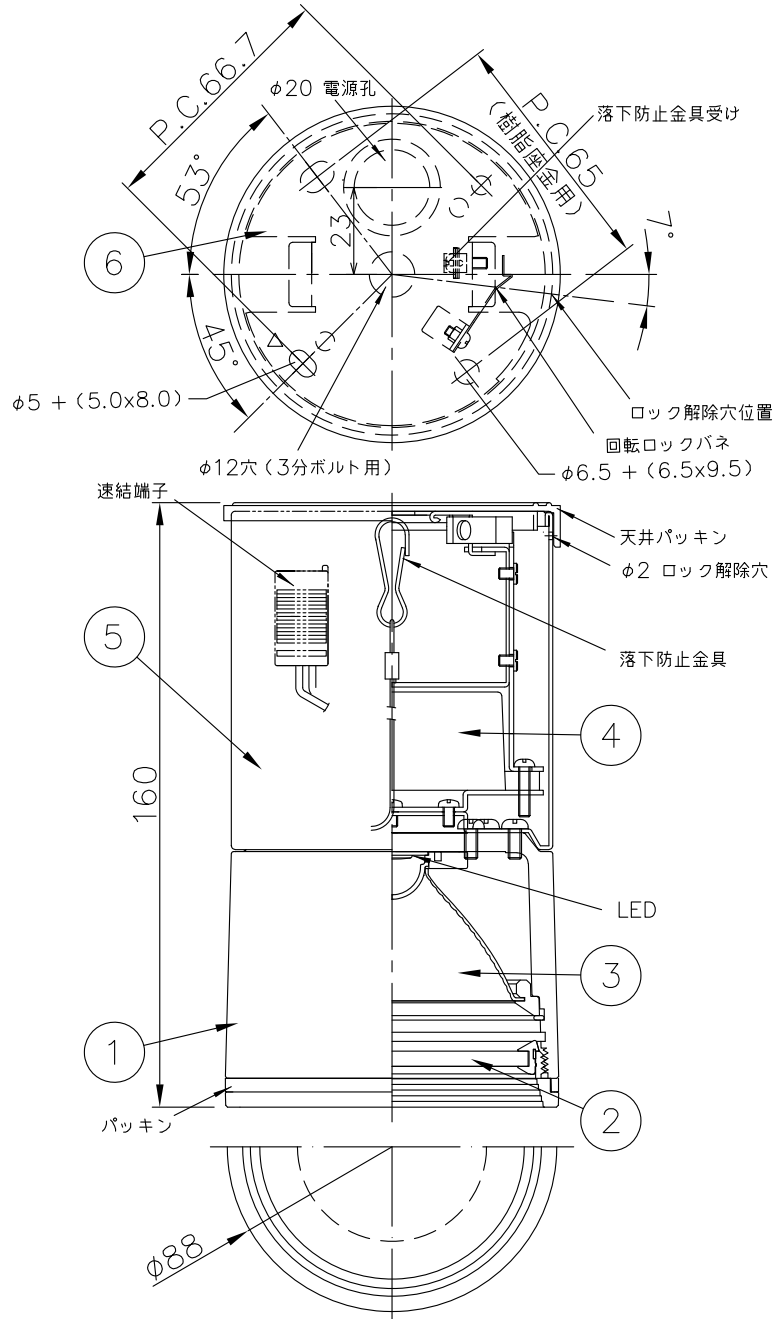


- ・1回路当りの最大接続台数（調光未接続・定格15A配線器具ご使用時）は30台までです。

取付ボルト出し寸法



天井取付板抑え 3分ボルト用 平ワッシャー（別途）寸法：外径φ20以下

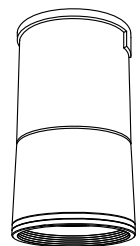


＜調光器適合表＞（調光範囲：3～100%）

調光器名称 (LUTRON社)	インターフェース名称	制御方式	定格電圧	1回路当たりの最大接続容量
グラフィックアイ QS	マルチパワーモジュール	位相制御	100V	20台まで
マエストロ (正位相)				
ディーバ (インターフェース操作)				

※その他の適合調光器の接続については当社ホームページで最新情報をご確認ください。

品名	色温度 (K)	演色評価数 (Ra)	1/2照度角	定格電圧 (V)	周波数 (Hz)	入力電流 (A)	消費電力 (W)	定格光束 (lm)	固有エネルギー消費効率 (lm/W)
AD-3252-W	白色相当 (4000K)	83	23°	AC100V	50/60	0.18	18.1	1439	79.5
AD-3252-WW	温白色相当 (3500K)							1409	77.8
AD-3252-L	電球色相当 (3000K)							1368	75.6



R3.07 電源孔距離訂正

照明器具の消費電力はJIS C 8105-3の試験方法による。

記号	部品名	材質	数量	仕上	特記	器具質量	検印	製図	件名	光源	品名
6	天井取付板	銅	1	生地	位相調光 (3~100%) 防雨型・軒下対応	0.8 kg	福島	松田	件名	LED18.1W × 1 天井直付灯	品名
5	電源カバー	AIP	1	シルバー塗装							
4	電源	樹脂	1								
3	反射板	AIP	1	銀色鏡面仕上							
2	カバー	ガラス	1	クリアー							
1	本体	ADC	1	シルバー塗装							
											AD-3252-W/WW/L