

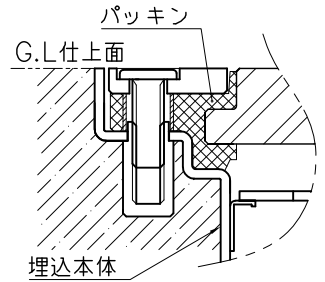
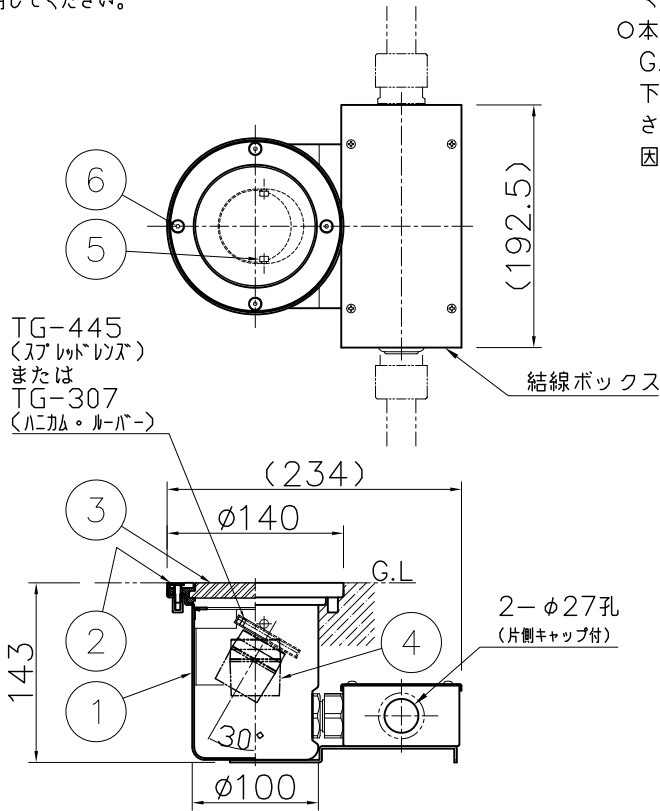
改良の為予告なく一部仕様を変更する場合がありますので御容赦願います。

**⚠安全に関するご注意（配線方法）**

- 電源線
  - ・3芯2種EP絶縁クロロプレンキャブタイヤケーブル（2PNCT）φ10.5~13.0（1.25~3.5mm<sup>2</sup>）、もしくは 3芯600V架橋ポリエチレン絶縁（ビニル/ポリエチレン）シースケーブル（CV/CE）φ11.0~12.5（2.0~3.5mm<sup>2</sup>）専用です。
  - ・他のケーブルは使用できません。（VCT等、不可）
- 電線接続は必ず付属の防湿用パッキンを使用してください。

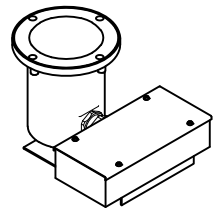
**⚠安全に関するご注意（設置場所・使用方法）**

- 防雨型器具です。
  - ・水中や水没する恐れのある場所には使用できません。
  - ・強酸・強アルカリの地質および霧困気では使用できません。
  - ・浴室などには使用できません。
- 荷重型/LED仕様
  - ・人が乗っても耐える構造になっています。
  - ・LEDの色には多少のバラつきがあります。予めご了承ください。
  - ・被照射面との距離は0.1m以上離してください。
- 発光面について
  - ・LEDユニットの発光面、カバーの内面や外面を遮光しないでください。
- 本体埋設時のご注意
  - ・G.L仕上面より埋込本体が下がる様にご注意ください。浸水し絶縁不良の原因となります。



品名	色温度 (K)	配光	演色評価数 (Ra)	定格電圧 (V)	周波数 (Hz)	入力電流 (A)	消費電力 (W)	定格光束 (lm)	固有エネルギー消費効率 (lm/W)
AD-3290-LL	電球色相当 (2700K)	ミディアム (22°)	90	100	50/60	0.063	5.5	415	75.4
AD-3291-LL	電球色相当 (2700K)	ワイド (40°)	90					395	71.8

○1回路の最大接続台数は100V時30台までです。  
（定格15A配線器具使用時）



照明器具の消費電力はJIS C 8105-3の試験方法による。

記号	部品名	材質	数量	仕上	特記	器具質量	検印	製図	件名
6	枠取付ボルト	SUS M5	4	生地 (六角穴付極低頭)	特記	2.5 kg	福島	関部	保護等級: IP67・車荷重型
5	灯具固定ネジ	SUS	2	M4 六角孔付き					件名
4	LEDユニット	-	1	電球色LED	光源	LED 5.5W×1 地中埋込灯			
3	カバー	硝子 t12	1	強化 (クリア)	品名	AD-3290-LL・AD-3291-LL			
2	カバー枠	SUS 304	1	生地					
1	埋込本体	SUS 304	1	黒色					