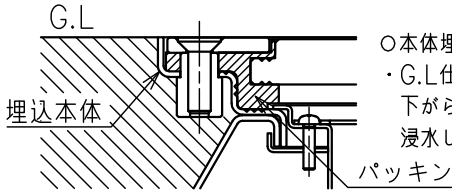


改良の為予告なく一部仕様を変更する場合がありますのでご容赦願います。



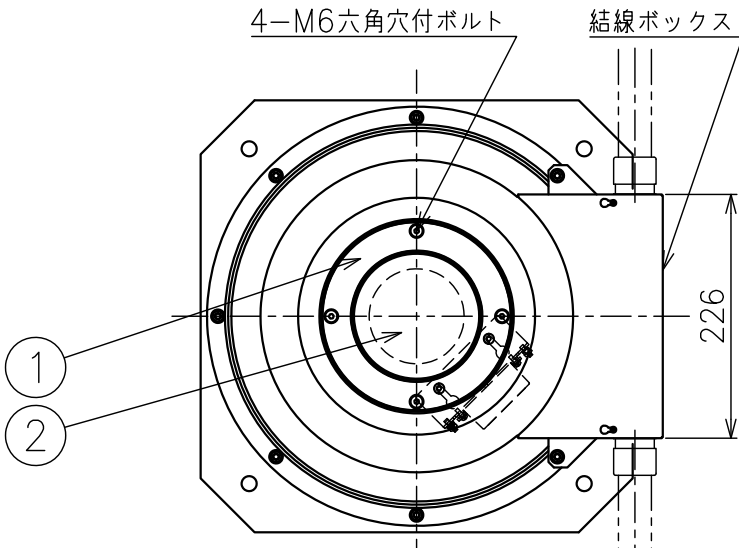
○本体埋設時のご注意  
 ・G.L.仕上面より埋込本体が下がるようにご注意ください。  
 浸水し、絶縁不良の原因となります。

⚠安全に関するご注意（設置場所）

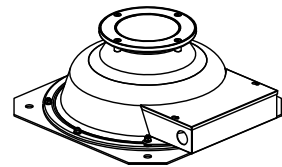
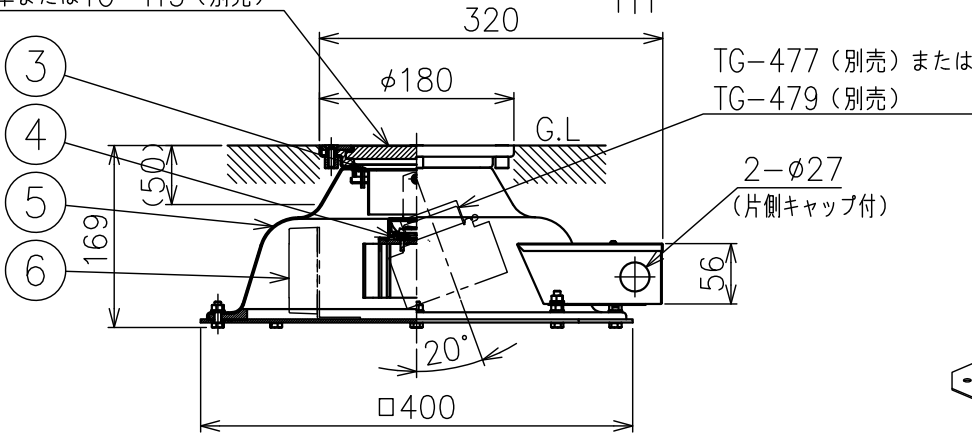
- 防雨型器具です。
  - ・水中や水没する恐れのある場所には使用できません。
  - ・強酸・強アルカリの地質及び霧困気では使用できません。
  - ・浴室などには使用できません。
- 荷重型ノLED仕様
  - ・人が乗っても耐える構造になっています。
  - ・LEDの色には多少のバラつきがあります。予めご了承ください。
  - ・被照射面との距離は0.2m以上離してください。

⚠安全に関するご注意（配線方法）

- 電源線
  - ・3芯2種EP絶縁クロロブレンキャブタイヤケーブル（2PNCT）φ10.5～φ13.0（1.25～3.5mm<sup>2</sup>）
  - もしくは3芯600V架橋ポリエチレン絶縁（ビニルノポリエチレン）シースケーブル（CVノCE）φ11.0～φ12.5（2.0～3.5mm<sup>2</sup>）専用です。
  - ・他のケーブルは使用できません（VCT等、不可）
- 電線接続は必ず付属の防湿用バックレジンを使用してください。
- 1回路の最大接続台数は100V時30台までです。（調光器未接続・定格15A配線器具使用時）



標準またはTG-413（別売）



<調光器適合表>

調光器名称	ルートロン社	インターフェース名称	1回路当たりの最大接続台数
グラフィックアイ QS		マルチパワーモジュール	20台

最新情報は山田照明ホームページにてご確認ください。

<使用上のご注意>

他の電気機器からの影響による電源電圧の変動によりちらつく事があります。あらかじめご了承ください。

■オプティカルアクセサリー TG-477：ハニカムルーバー TG-479：スプレッド・レンズ TG-413：スリッパ防止ガラス

品名	色温度 (K)	配光	演色評価数 (Ra)	定格電圧 (V)	周波数 (Hz)	入力電流 (A)	消費電力 (W)	定格光束 (lm)	図柄エネルギー消費効率 (lm/W)
AD-3292-L	電球色相当 (3000K)	ナロー (14°)	83	100	50/60	0.16	16.2W	1052	64.9
AD-3292-W	白色相当 (4000K)							1124	69.3

照明器具の消費電力はJIS C 8105-3の試験方法による。

記号	部品名	材質	数量	仕上	特記	器具質量	検印	製図	件名	品名
6	電源		1		保護等級：IP67・荷重型 位相調光対応 (10~100%)	7.5 kg	福島	開部	LED 16.2W×1	地中埋設灯
5	埋込本体	SUS	1	生地						
4	灯具 (LEDユニット)		1							
3	灯具固定ネジ	SUS	1	M3					AD-3292-L/W	
2	ガラス	強化ガラス	1	クリア						
1	枠	SUS	1	ヘアライン仕上						