

改良の為予告なく一部仕様を変更する場合がありますので御容赦願います。

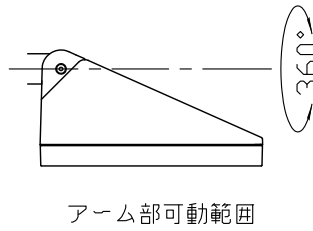
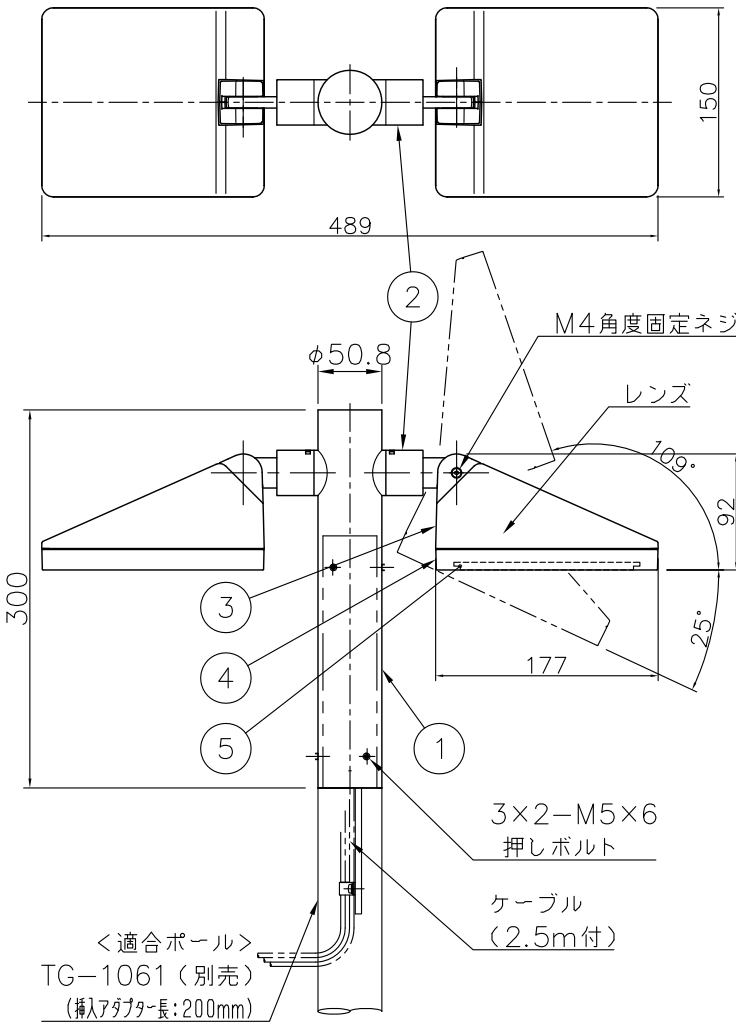
**⚠ 安全に関するご注意**

- ◎ 灯具の耐風速は60m/sです。これを超える風速の影響を受ける場所での使用はしないでください。灯具落下の原因となります。
- ◎ 下向取付専用器具です。横向、上向取付けできません。浸水による感電、火災の原因、器具落下の原因となります。
- ◎ 防雨型器具です。浴室等の湿気が多い場所では使えません。絶縁不良による感電、火災の原因となります。

< 適合ポール > : TG-1061 (別売)

< 使用上の注意 >

- 灯具を専用ポール取付以外の特殊用途や特殊環境、塩害地域でご使用される場合は、別途御相談ください。
- 被照射面との距離は0.1m以上離してください。
- LEDにはバラつきがあり同一商品でも発光色、明るさが器具ごとに異なる事がございます。ご了承ください。
- 調光される場合は適合調光器具を別途ご確認ください。
- 1回路の最大接続台数は100V時13台までです。  
(調光器未接続・定格15A配線器具使用時)
- 保護等級: IP44



< 調光器適合表 >

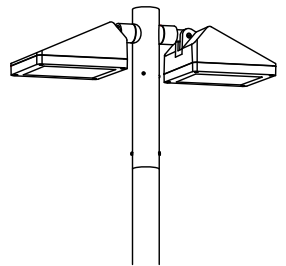
メーカー	調光器名称	※インターフェース名称	1回路当たりの最大接続台数
ルートロン	グラファイト QS	マルチパワーモジュール(逆位相)	10台

※最新情報は山田照明ホームページにてご確認ください。

< 使用上の注意 >

他の電気機器からの影響による電源電圧の変動によりちらつく事があります。あらかじめ ご了承ください。

色温度 (K)	演色評価数 (Ra)	定格電圧 (V)	周波数 (Hz)	入力電流 (A)	消費電力 (W)	器具光束 (lm)	器具エネルギー消費効率 (lm/W)
電球色 (3000K)	83	100	50/60	0.46	22.6×2	2746	60.7



2024.4 追記・修正

照明器具の消費電力はJIS C 8105-3の試験方法による。

記号	部品名	材質	数量	仕上	特記	検印	製図	件名
6					防雨型・ポール別売 位相調光対応型 (10~100%)			光源
5	カバー	ガラス	2	強化ガラス(クリア)	器具質量	5.2 kg	品名	LED 22.6W×2 ポール灯
4	上面枠	ADC	2	黒色塗装				AD-3321H-L
3	本体	ADC	2	黒色塗装	福島	中村	yamadada	
2	アダプター	SUS	2	黒色塗装				
1	支柱	SUS φ50.8	1	黒色塗装				