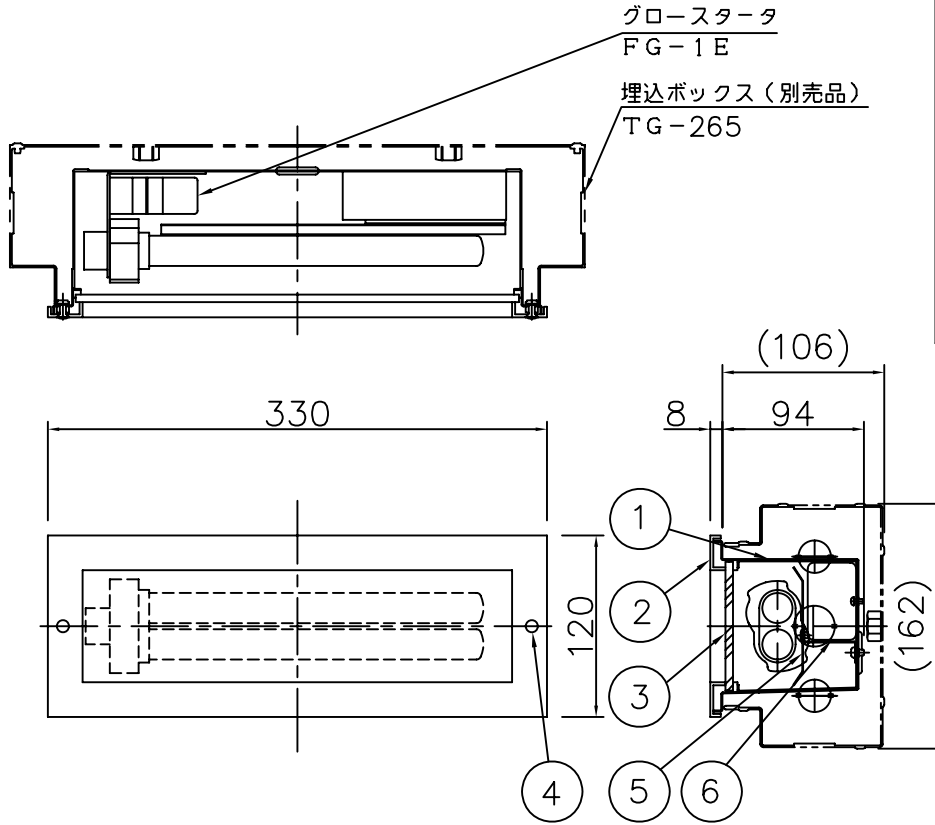


改良の為予告なく1部仕様を変更する場合がありますので御容赦願います。

**△安全に関するご注意**

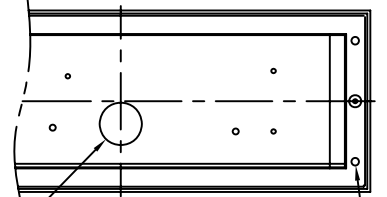
- ・防雨型器具です。  
浴室などの湿気の多い場所では使用しないでください。  
絶縁不良による感電・火災の原因となります。
- ・壁面埋込専用器具です。  
指定外取付け、および冠水する恐れのある場所には取付ないでください。  
落下・絶縁不良による感電・火災の原因となります。
- ・埋込ボックスが必要です。  
専用埋込ボックス(TG-265別売品)をあらかじめ施工してください。
- ・本体と仕上げしろの間は防水シール剤で防水処理をしてください。
- ・必ず排水処理管工事を行ってください。  
水がたまり、感電・火災の原因となります。



**<使用上のご注意>**

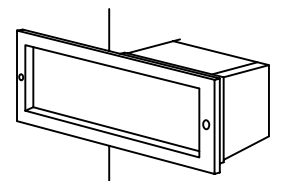
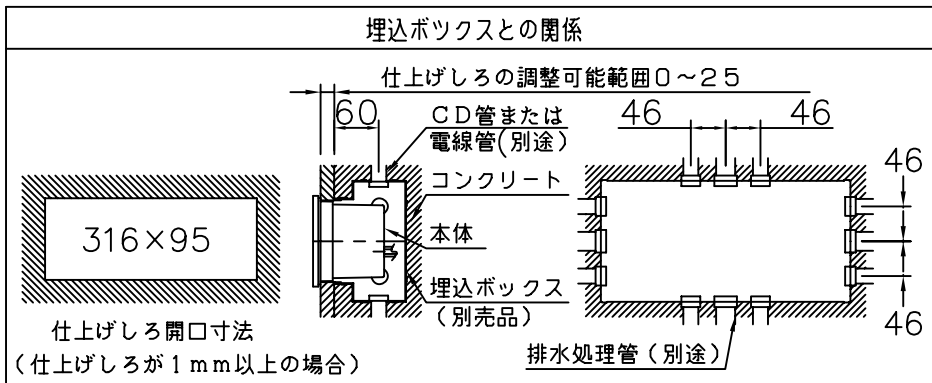
- ・調光器との併用はしないでください。

取付方向上



4-φ5孔 埋込ボックス取付用  
電源孔(保護ブッシュ付)  
(アース工事を必ず行ってください。)

**埋込ボックスとの関係**



H18.4.寸法訂正

H18.2.専用埋込ボックス品名変更 作図フォーム変更

6	安定器	6:材質	1	100V Hz	特記	防雨型 壁付専用型	件名		
5	反射板	Alp	1	白色塗装				器具質量	2.0 kg
4	取付ネジ	SUS	1	黒色塗装	検印	製図	品名	AF-4572	
3	カバー	ガラス5.0	1	強化・裏面白色プリント	小峰	関根	yamadada		
2	フレーム	AD	1	黒色塗装					
1	本体	SUS	1	白色塗装					
記号	部品名	材質	数量	仕上					