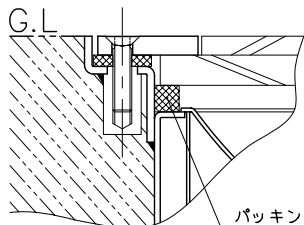


改良の為予告なく1部仕様を変更する場合がありますので御容赦願います。

⚠ 安全に関するご注意 (設置場所)

- 防雨型器具です。
- ・水中や水没する恐れのある場所には使用できません。
- ・強酸・強アルカリの地質および雰囲気では使用できません。
- ・浴室などの湿気の多い場所では使用できません。
- 荷重型/投光用タイプです。
- ・人が乗っても耐える構造になっています。



○本体埋設時のご注意
G.L. 仕上げ面より埋設本体が下がらない様にご注意ください。浸水し絶縁不良の原因となります。

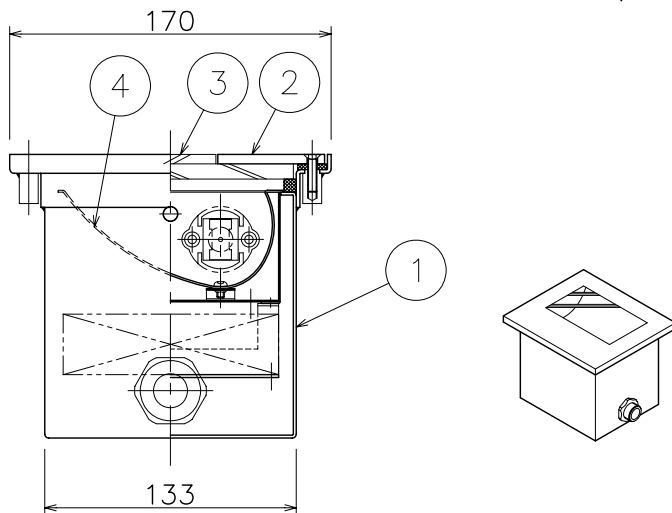
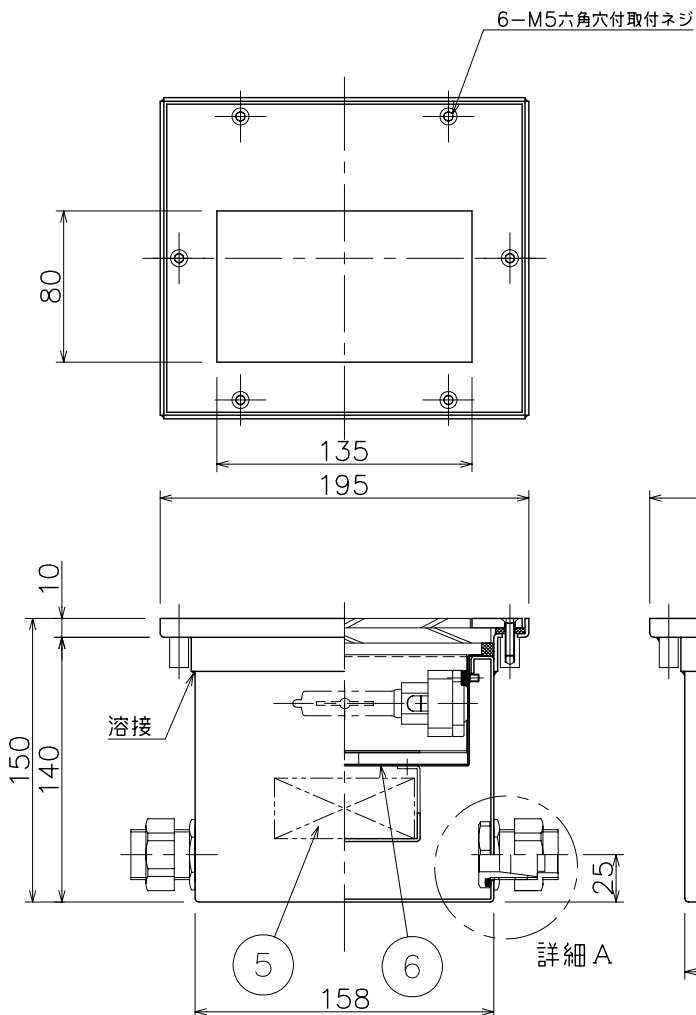
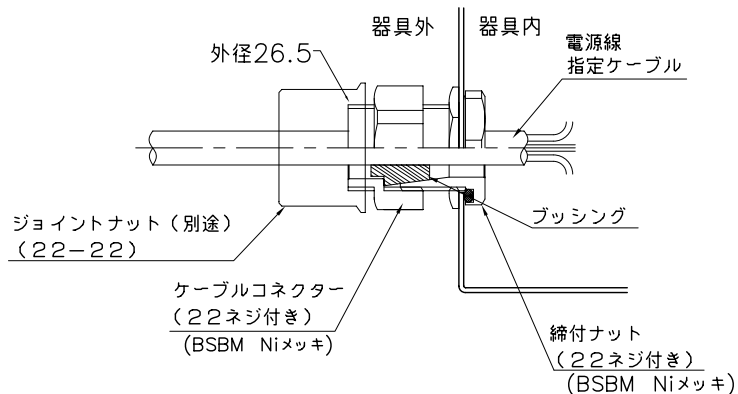
⚠ 安全に関するご注意 (配線方法)

- 電源線は
 2種EP絶縁クロロピレン
 キャブタイヤケーブル(2PNCT)
 3芯φ10.5~13.0専用です。
- ・他のケーブルは使用できません。
 (VCT等、不可)
- ・ブッシング・締付ナットを外し
 コーキング等の処理はできません。
- ブッシングは3種類同梱していますので、
 使用ケーブルに合わせて使用ください。

ケーブル外径	使用するブッシング
φ10.5~11.5	穴の小さいタイプ
φ13.0	穴の大きいタイプ
送り配線をしない場合	穴のないタイプ

- 配管と器具の接続は
 呼び22のCD管用アダプターを使用します。
 (呼び22以外のアダプターは使用できません)

○器具内用ケーブルコネクター詳細A図



H19.5 パッキン追記
 H15.8 コネクター詳細変更, 特記追記
 H12.11安全に関するご注意(設置場所)のコメント変更

6	灯具受金具	SUS	0.8	1	黑色塗装	特記	防雨型 荷重型	件名	G12 UCM20W×1	地中埋込灯
5	安定器	UCM20W	冊	1	V Hz					
4	反射板	ALP		1	電解研磨アルマイト	検印	製国	Yamada		
3	カバー	ガラス		1	クリア強化2枚合せ					小山
2	枠	SUS	5.0	1	梨地仕上	部品名	材質	数量	仕上	
1	本体	SUS		1	内面黒色塗装					
記号	部品名	材質	数量	仕上						