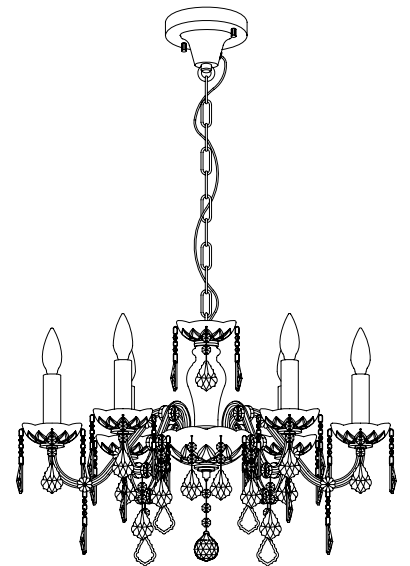
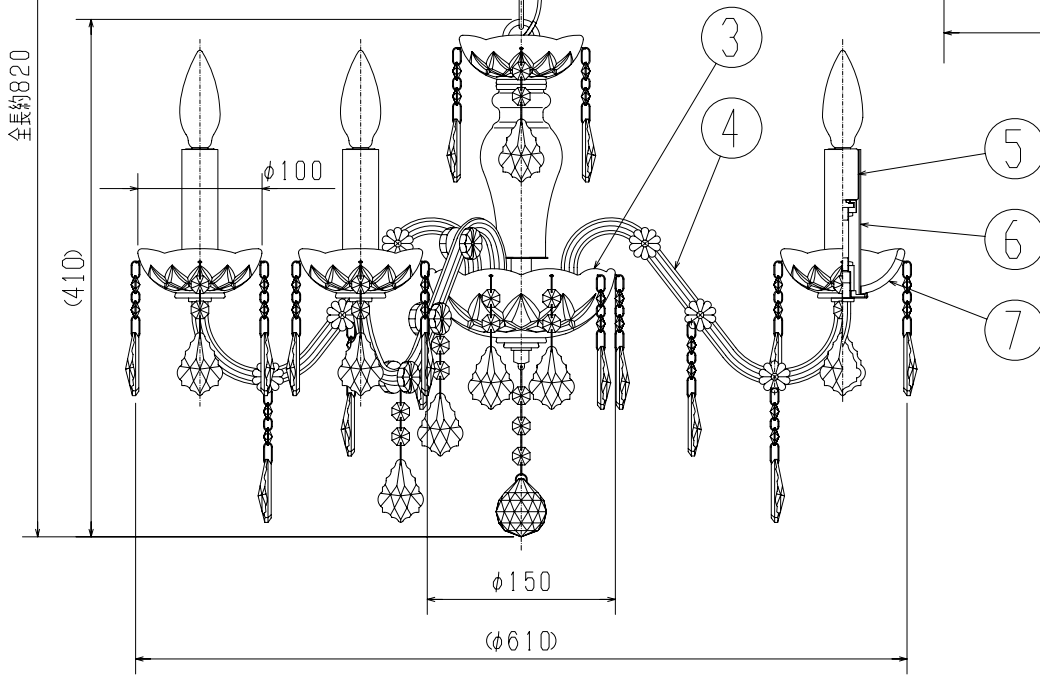
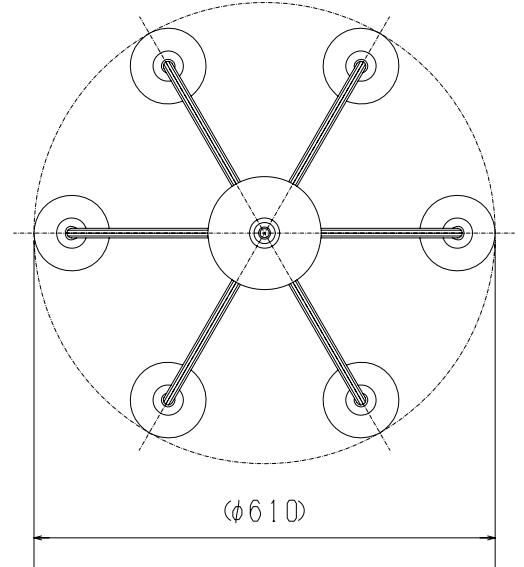
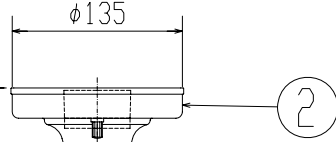
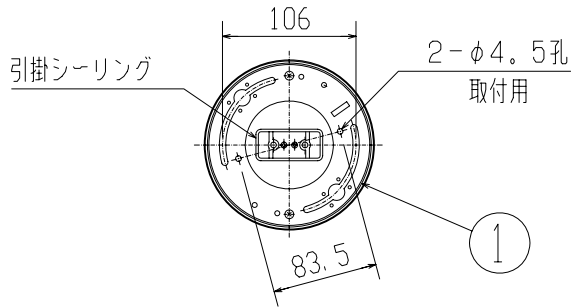


改良の為予告なく1部仕様を変更する場合がありますので御容赦願います。

**安全に関する御注意**

- ・一般屋内用器具です。屋外や水気、湿気のある所では使用しないでください。絶縁不良による感電の原因となります。
- ・天井取付け専用器具です。指定外取付けは落下の原因となります。



7	飾り受け皿B	ガラス	6	透明 模様入り	特記	件名	ランプ
6	ローカン	STKM	6	白色塗装			
5	ソケット	磁器	6	E17	器具質量	6.1 kg	品名
4	アーム	STKM	6	クロームメッキ			
3	飾り受け皿A	ガラス	1	透明 模様入り	検印	製図	C1-4265
2	フランジ	SPC	1	クロームメッキ			
1	取付板	SGC	1		福島	片山	yamada
記号	部品名	材質	数量	仕上			