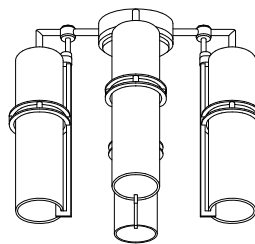
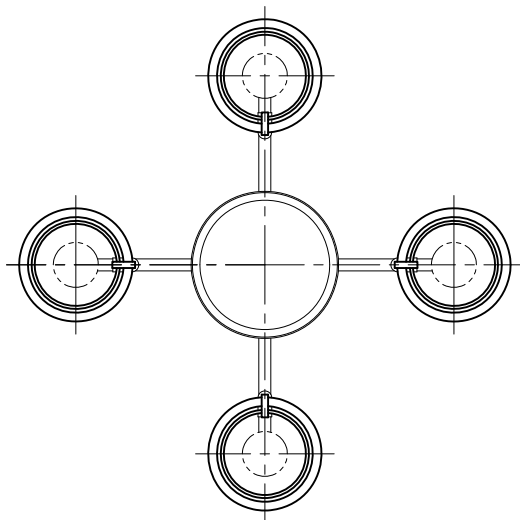
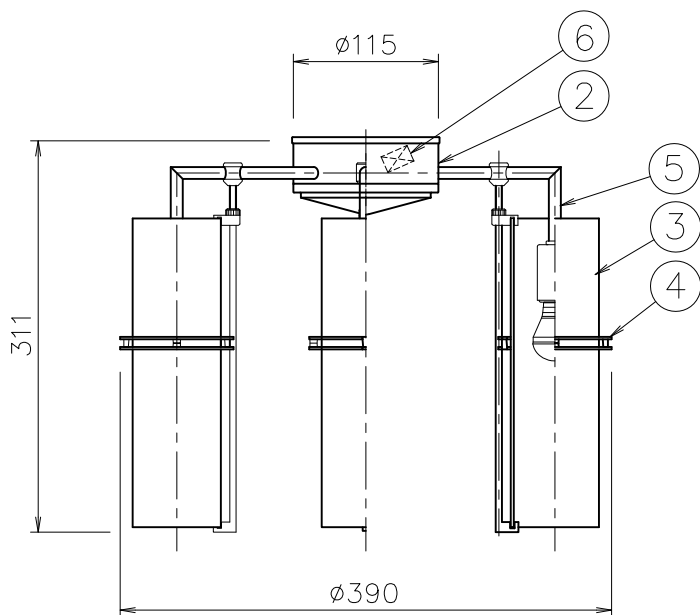
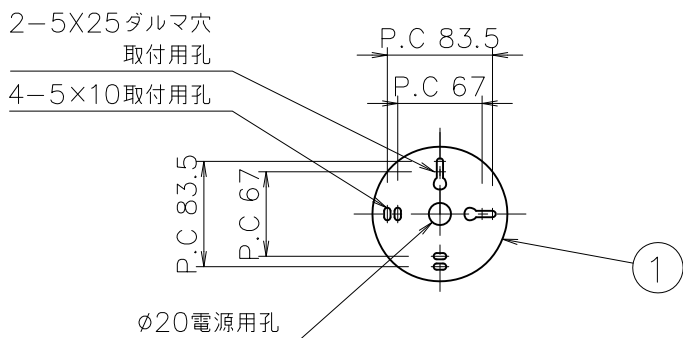


改良のため予告なく一部仕様を変更する場合がありますので御容赦願います。



⚠安全に関するご注意

- 一般屋内用器具です。屋外や水気、湿気のある所では使用しないでください。絶縁不良による感電の原因となります。
- 天井面取付け専用器具です。傾斜天井には取付けないでください。指定外取付けは、落下の原因となります。
- LEDにはバラつきがあり同一商品でも発光色、明るさが器具ごとに異なる事がございます。ご了承下さい。
- 調光器との併用はしないでください。
- 赤外線リモコンを採用したテレビなどの近くで点灯すると誤動作することがあります。
- 適合ランプ：LDA4L-G-E17/S/40W（東芝）

品名	色温度 (K)	演色評価数 (Ra)	定格電圧 (V)	周波数 (Hz)	入力電流 (A)	消費電力 (W)	定格光束 (lm)	固有エネルギー消費効率 (lm/W)
CD-4295-L	電球色相当 (2700K)	83	100	50/60	0.292	16.8	1528	90.9

2018.2 修正
2017.9 ランプ変更

照明器具の消費電力は JIS C 8105-3 の試験方法による。

部番	部品名	材質	数量	仕上	特記	器具重量	検印	製図	件名
6	速結端子	樹脂	1	松下C237	天井付専用型	2.6kg	福島	Hall	品名
5	アーム	STφ9.5	4	ラスティーフ塗装					品名
4	リング	ZDC	4	ラスティーフ塗装					E17 LED電球 4.2W×4 直付灯
3	カバー	パイレックスガラス	4	外消し					品番
2	フランジ	SPCt1.0	1	ラスティーフ塗装					CD-4295-L
1	取付板	SPGt1.0	1	生地					
部番	部品名	材質	数量	仕上					