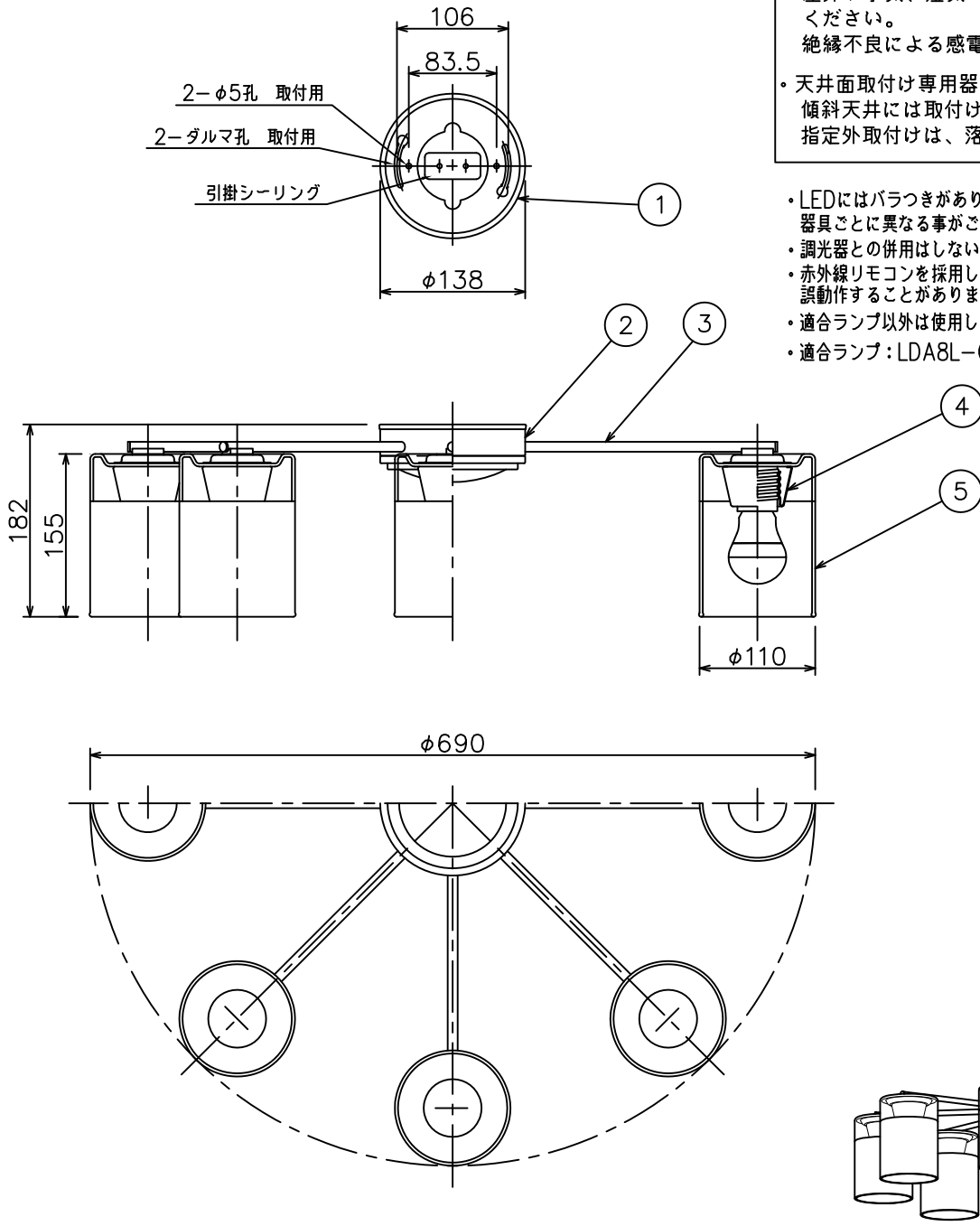


改良の為予告なく1部仕様を変更する場合がありますので御容赦願います。

**△ 安全に関するご注意**

- 一般屋内用器具です。  
屋外や水気、湿気のある所では使用しないでください。  
絶縁不良による感電の原因となります。
- 天井面取付け専用器具です。  
傾斜天井には取付けないでください。  
指定外取付けは、落下の原因となります。
- LEDにはバラつきがあり同一商品でも発光色、明るさが器具ごとに異なる場合がございます。ご了承下さい。
- 調光器との併用はしないでください。
- 赤外線リモコンを採用したテレビなどの近くで点灯すると誤動作することがあります。
- 適合ランプ以外は使用しないでください。
- 適合ランプ：LDA8L-G-K/60W（東芝）



| 品名        | 色温度 (K)       | 演色評価数 (Ra) | 定格電圧 (V) | 周波数 (Hz) | 入力電流 (A) | 消費電力 (W) | 定格光束 (lm) | 図柄エネルギー消費効率 (lm/W) |
|-----------|---------------|------------|----------|----------|----------|----------|-----------|--------------------|
| CD-4298-L | 電球色相当 (2700K) | 80         | 100      | 50/60    | 1.04     | 62.4     | 5896      | 94.5               |

※ガラスの製法上、寸法、重量は多少異なる場合があります。

H28.04 ランプ及び器具仕様変更  
H26.03 ランプ仕様変更

| 記号 | 部品名     | 材質       | 数量 | 仕上      | 特記 | 簡易取付型<br>天井付専用型 | 器具重量   | 検印 | 製国 | 件名                          |
|----|---------|----------|----|---------|----|-----------------|--------|----|----|-----------------------------|
| 6  |         |          |    |         |    |                 |        |    |    | ランプ                         |
| 5  | グローブ    | 透明ガラス    | 8  | 一部消シ    |    |                 | 6.7 kg |    |    | E26 LED電球 7.8W (電球色) ×8 直付灯 |
| 4  | ソケットリング | SPC t0.8 | 8  | クロームメッキ |    |                 |        |    |    | 品名                          |
| 3  | アーム     | STKM     | 8  | クロームメッキ |    |                 |        |    |    | CD-4298-L                   |
| 2  | フランジ    | SPC t1.0 | 1  | クロームメッキ |    |                 |        |    |    |                             |
| 1  | 取付板     | SPC t1.0 | 1  | ユニクロ    |    |                 |        |    |    |                             |
|    |         |          |    |         | 福島 | 片山              |        |    |    |                             |